

Indoor 180-BMS DALI-2 ohne Rahmen Set 93540-92634

- Spannung: vom DALI-Bus, max. 22.5 V DC
- Abmessungen: 70 x 70 x 61 mm
- Parametrierung: über DALI-Bus per Applikation, welche DALI-Multisensoren nach IEC62386 Teile 101,103,303 und 304 unterstützt

Bestelldaten

Bezeichnung	Farbe	Art.No
Indoor 180-BMS DALI-2 ohne Rahmen	weiß	93540
Rahmen IP20 Indoor 180	anthrazit	92634

Technische Daten

Spannung:	vom DALI-Bus, max. 22.5 V DC
Abmessungen:	70 x 70 x 61 mm über DALI-Bus per Applikation, welche DALI- Multisensoren nach IEC62386 Teile 101,103,303 und 304 unterstützt
Parametrierung:	
Stromaufnahme:	7 mA
Einschwingzeit:	200 ms
Typische Leistungsaufnahme:	ca. 0.5 W
Erfassungsbereich:	horizontal 180° (Wandmontage)
Reichweite:	max. 10 m quer max. 3 m frontal
Überwachte Fläche bei tangentialer Bewegung:	150 m ² / 1.1 m Montagehöhe
Montagehöhe min./max./empfohlen:	1 m / 2.2 m / 1.1 m
Schutzart/-klasse:	IP20 / Klasse II
Stoßfestigkeitsgrad:	IK05
Lichtmessung:	0 - 4095 Lux, Mischlichtmessung
Umgebungstemperatur:	-25 °C bis +55 °C
Gehäuse:	Polycarbonat, UV- beständig
Farbe:	anthrazit matt, ähnlich RAL7021 (92634)

Produktinformationen

Set : Indoor 180-BMS DALI-2 ohne Rahmen +
Rahmen IP20 Indoor 180 anthrazit matt, ähnlich
RAL7021

DALI-2 Multisensor (Input Device), speziell für den Einbau in
Wänden

DALI-2 zertifiziertes Produkt

Versorgungsspannung über DALI-Bus

DALI Multimaster Technologie gemäß IEC 62386 Teil 103

Instanz 0 stellt Informationen bezüglich Raumbelegung und
Bewegungserkennung gemäß IEC 62386 Teil 303 am DALI-Bus
bereit

Instanz 1 stellt LUX Werte gemäß IEC 62386 Teil 304 am DALI-
Bus bereit

Parametrierung ist über einen erforderlichen Multimaster-
Applikations-Controller eines beliebigen Herstellers möglich.
Dieser Controller muss IEC 62386 Teile 101/103/303/304
unterstützen.

Mischlichtmessung mittels innenliegendem Lichtsensor

Erfassungsbereich kann durch Abdecklamellen eingeschränkt
werden

Zur Kombination mit Abdeckrahmen (Maß Innenabdeckung 50
x 50 mm) in 5 verschiedenen Farben

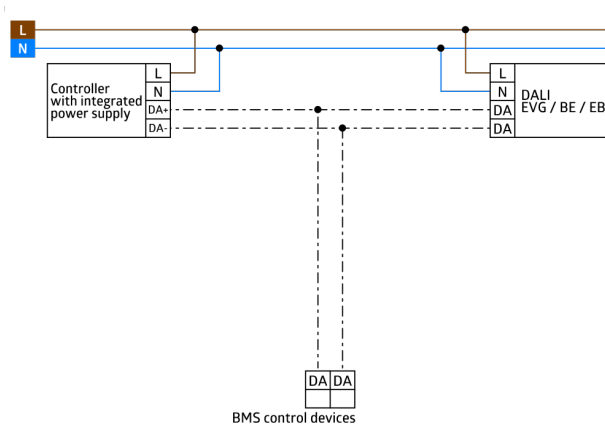
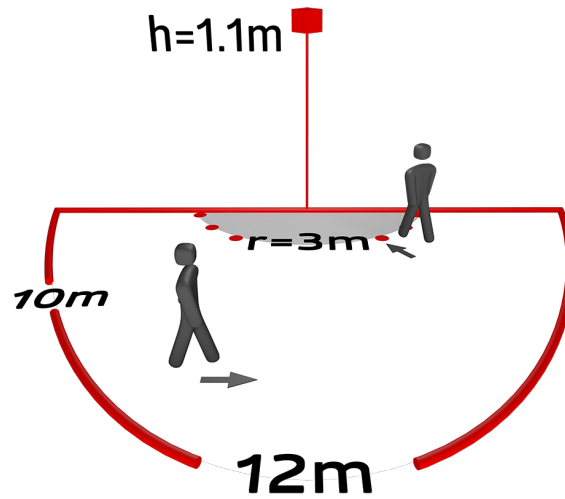
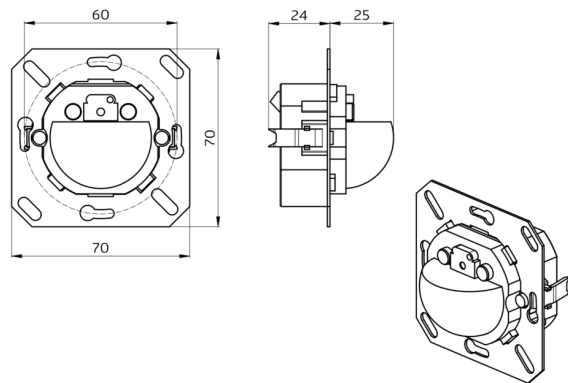
In Verbindung mit Zentralplatten einsetzbar in gängige
Rahmensysteme verschiedener Hersteller

B.E.G.-Abdeckrahmen und Zentralplatten zur Kombination mit
anderen Rahmensystemen verfügbar

Abdeckrahmen müssen separat bestellt werden, verfügbar in
verschiedenen Farben

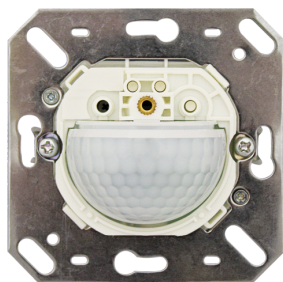
Individuelle Empfindlichkeitsanpassung des PIR-Sensors

Status-LEDs aktivierbar/deaktivierbar



Setartikel

Um das Set gemäß der technischen Spezifikation zu erhalten, bestellen Sie bitte die aufgeführten Artikel.



Indoor 180-BMS DALI-2 ohne Rahmen

Art.No: 93540

Spannung: vom DALI-Bus, max. 22.5 V DC

Abmessungen: 70 x 70 x 61 mm

Parametrierung: über DALI-Bus per Applikation, welche DALI-Multisensoren nach IEC62386 Teile 101,103,303 und 304 unterstützt



Rahmen IP20 Indoor 180

Art.No: 92634

Abmessungen: 86 x 86 mm

Schutzart/-klasse: IP20

Gehäuse: Polycarbonat, UV-beständig