

B.E.G.**LUXOMAT®**

IR-PD-Mini

Art.Nr. 92159 EAN: 4007529921591

- Batterie: 3.0 V Lithium CR2032 (inklusive)
- Abmessungen: 57 x 35 x 7 mm
- Farbe: -

Bestelldaten

Bezeichnung	Farbe	Art.No
IR-PD-Mini	-	92159

Zubehör

Bezeichnung	Farbe	Art.No
Wandhalterung IR-RC	weiß	92100

Technische Daten

Batterie:	3.0 V Lithium CR2032 (inklusive)
Abmessungen:	57 x 35 x 7 mm
Farbe:	-
Sendereichweite:	bewölkt/dunkel: max. 5 bis 6 m sonnig: max. 2 bis 3 m

Produktinformationen

Mini-Fernbedienung für Endanwender

Mobiler Lichtschalter zum Ein- und Ausschalten der Beleuchtung

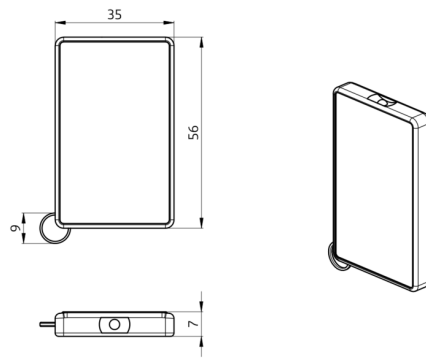
Inklusive Ring zur Befestigung am Schlüsselbund

Einfache Programmierung der folgenden Bewegungs- und Präsenzmelder:

- AL60-LEDN-PD9M
- Indoor 180-M-2C
- PD1N-M-2C -AP/-DE/-UP
- PD2N-M-1C-LED-DE
- PD3N-1C -AP/-DE/-UP, -NO-PF-DE
- PD3N-1C -AP/-DE Micro
- PD3N-2C -DE/-UP
- PD4N-1C -AP/-DE/-UP
- PD4N-1C-K -AP/-DE
- PD2-M-1C -AP/-DE/-UP
- PD2-M-2C -AP/-DE/-UP
- PD2-M-2C-11-48V-3A,-RR -AP/-DE
- PD4-M-1C -AP/-DE/-UP
- PD4-M-1C-K -AP/-DE
- PD4-M-1C-K-PS -AP/-DE
- PD4-M-2C -AP/-DE/-UP
- PD4-M-2C-DS-DE
- PD4-M-2C-K -AP/-DE/-UP
- PD4-M-TRIO-K-3P -AP/-DE
- PD5-M-1C-Clip
- PD9-M-1C-DE
- PD9-M-1C-SDB-IP65-DE
- PD9-M-2C-DE
- PD11-M-1C-FLAT-DE

Die Funktionen der Fernbedienung werden bei dem jeweiligen Gerät beschrieben

Passend für: 92136, 92140, 92143, 92144, 92148, 92149, 92150, 92151, 92154, 92155, 92164, 92165, 92184, 92186, 92188, 92190, 92196, 92198, 92219, 92255, 92270, 92274, 92305, 92306, 92440, 92443, 92480, 92485, 92550, 92555, 92565, 92575, 92576, 92580, 92583, 92585, 92586, 92587, 92661, 92746, 92747, 92760, 92761, 92900, 92912, 92913, 92923, 92931, 92947, 93092, 93093, 93159, 94055, ...



Zubehör



Wandhalterung IR-RC

Art.No: 92100

Abmessungen: 63 x 30 x 19 mm
Gehäuse: Polycarbonat, UV-beständig
Farbe: weiß