



HF-L1

Art.Nr. 94440 EAN: 4007529944408

Rundleuchte zur Wand- oder Deckenmontage mit integriertem (HF-) Radarmelder

Reichweite, Einschaltswelle und Nachlaufzeit über Potentiometer einstellbar

(HF-) Radartechnik: 5,8 GHz - reagiert temperaturunabhängig auf kleinste Bewegungen

Bestelldaten

Bezeichnung	Farbe	Art.No
HF-L1	weiß	94440

Zubehör

Bezeichnung	Farbe	Art.No
Dichtungsring IP54 HF-L1	-	37849

Technische Daten

Spannung:	230 V AC $\pm 10\%$ 50 / 60 Hz
Abmessungen:	\varnothing 275 x 85 mm
Leuchtmittel:	max. 23 W mit Fassung E 27
Photobiologische Sicherheit:	RG 0
Schutzart/-klasse:	IP40 / Klasse II
Umgebungstemperatur:	-15 °C bis +30 °C
Gehäuse:	seidenmattes Glas
Farbe:	weiß
(HF-) Radarmelder	
HF-Frequenz:	5.8 GHz, < 10 mW 1200 W, $\cos \varphi = 1$
Schaltleistung:	600 VA, $\cos \varphi =$ 0.5
Erfassungsbereich:	horizontal 360° (Deckenmontage) \varnothing 0.4 - 16 m
Nachlaufzeit:	5 s - 15 min
Einschaltswelle:	2 - 2000 Lux

Produktinformationen

Rundleuchte zur Wand- oder Deckenmontage mit integriertem (HF-) Radarmelder

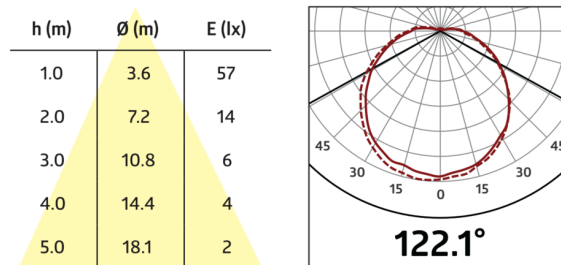
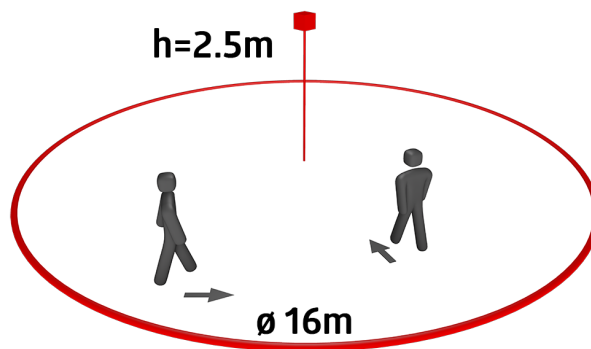
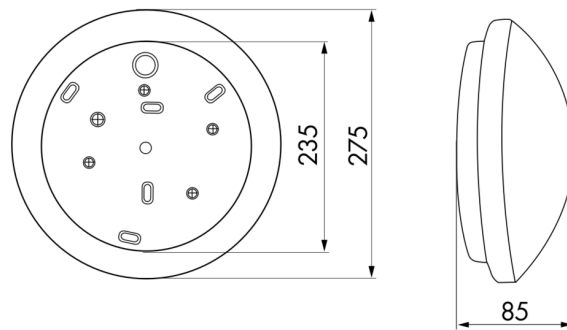
Reichweite, Einschaltswelle und Nachlaufzeit über Potentiometer einstellbar

(HF-) Radartechnik: 5,8 GHz - reagiert temperaturunabhängig auf kleinste Bewegungen

Extrem kurze Ansprechzeit

Anschlussmöglichkeit weiterer Leuchten, die über den (HF-) Radarmelder mitgeschaltet werden können

Lieferung ohne Leuchtmittel



Zubehör



Dichtungsring IP54 HF-L1

Art.No: 37849

Abmessungen: Ø 230 mm

Schutzart/-klasse: IP54

Farbe: -