



FL3N-LED-130

Art.Nr. 92628 EAN: 4007529926282

- Spannung: 110 – 240 V AC 50 / 60 Hz
- Abmessungen: 132 x 125 x 218 mm
- Lichtstrom/-stärke: LED-Platine fest montiert
Lichtfarbe: 4000 K neutralweiß
Lichtstrom Leuchte 1050 lm
Peak: 539 cd

Bestelldaten

Bezeichnung	Farbe	Art.No
FL3N-LED-130		92628

Zubehör

Bezeichnung	Farbe	Art.No
Streuscheiben-Set FL3N		38004

Technische Daten

Spannung:	110 – 240 V AC 50 / 60 Hz
Abmessungen:	132 x 125 x 218 mm LED-Platine fest montiert
Lichtstrom/-stärke:	Lichtfarbe: 4000 K neutralweiß Lichtstrom Leuchte 1050 lm Peak: 539 cd
Effizienz:	75 lm/W
Photobiologische Sicherheit:	RG 0
Farbwiedergabe:	CRI 82.8 / TM30: 82.7
Typische Leistungsaufnahme:	14 W / PF 0.7
Schutzart/-klasse:	IP44 / Klasse I
Stoßfestigkeitsgrad:	IK05
Umgebungstemperatur:	-20 °C bis +40 °C Gehäuse aus Aluminium-Druckguss, Unterteil aus UV-beständigem Polycarbonat Optik: Glasabdeckung klar
Gehäuse:	
Farbe:	schwarz matt, ähnlich RAL9005

Bewegungsmelder

Schaltleistung:	1000 W, $\cos \varphi = 1$ 500 VA, $\cos \varphi = 0.5$
Erfassungsbereich:	horizontal 130° (Wandmontage)
Reichweite:	max. 10 m quer max. 3 m frontal
Nachlaufzeit:	30 s – 30 min, Impuls
Einschaltswelle:	5 – 2000 Lux

Produktinformationen

Schwenkbarer LED-Strahler mit Bewegungsmelder zur Wandmontage im Außenbereich

Ausrichtung über Drehriegel fixierbar

Sehr robustes Gehäuse aus Aluminium-Druckguss mit korrosionsbeständigen Edelstahlschrauben

Bequeme Montage der Grundplatte mit elektrischem Anschluss, einfaches Aufstecken und Verriegeln des Strahlers

Hohe Energieeffizienz und lange Lebensdauer durch hochwertige LED-Technik und ein gutes Thermomanagement

Breite Lichtverteilung für eine gleichmäßige Ausleuchtung großer Flächen

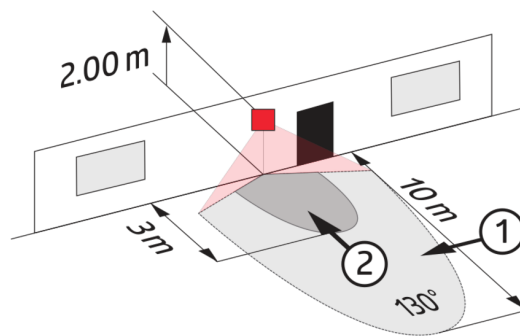
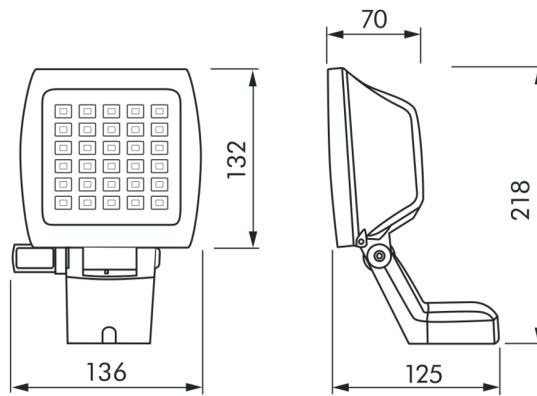
Einstellung über Potentiometer

Zusätzliche Leuchten können über den Bewegungsmelder mitgeschaltet werden

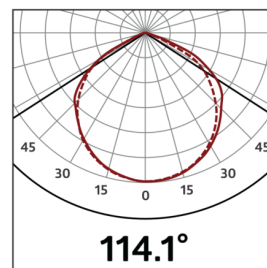
Integrierter Bewegungsmelder mit schmalen Erfassungsbereich für Wege und Treppen

Einsatzbeispiele:

Ideal für die Überwachung schmaler Grundstücke oder von Einfahrten



h (m)	Ø (m)	E (lx)
1.0	3.1	745
2.0	6.2	186
3.0	9.3	83
4.0	12.4	47
5.0	15.4	30



Zubehör



Streuscheiben-Set FL3N

Art.No: 38004

Abmessungen: 100 x 100 mm

Farbe: klar/opal