



FL2N-LED-230

Art.Nr. 92627 EAN: 4007529926275

Schwenkbarer LED-Strahler mit Bewegungsmelder zur Wandmontage im Außenbereich

Strahler über drei Achsen schwenkbar, Ausrichtung über Drehriegel fixierbar

Sehr robustes Gehäuse aus Aluminium-Druckguss mit korrosionsbeständigen Edelstahlschrauben

Bestelldaten

Bezeichnung	Farbe	Art.No
FL2N-LED-230		92627

Zubehör

Bezeichnung	Farbe	Art.No
BLE-IR-Adapter	schwarz	93067
IR-Adapter für Smartphones	schwarz	92726
IR-RC	-	92000
IR-RC-Mini	-	92090
Streuscheiben-Set FL2N		38003

Technische Daten

Spannung:	110 - 240 V AC 50 / 60 Hz
Abmessungen:	220 x 190 x 250 mm LED-Platine fest montiert
Lichtstrom/-stärke:	Lichtfarbe: 4000 K Lichtstrom Leuchte 2100 lm Peak: 1006 cd
Effizienz:	81 lm/W
Photobiologische Sicherheit:	RG 0
Farbwiedergabe:	CRI 84.1 / TM30: 82.8
Typische Leistungsaufnahme:	ca. 26 W / PF 0.89
Schutzart/-klasse:	IP44 / Klasse I
Stoßfestigkeitsgrad:	IK07
Umgebungstemperatur:	-20 °C bis +40 °C Gehäuse aus Aluminium-Druckguss, Unterteil aus UV-beständigem Polycarbonat Optik: Glasabdeckung klar
Gehäuse:	
Farbe:	weiß matt
Bewegungsmelder	
Schaltleistung:	2300 W, $\cos \varphi = 1$ 1150 VA, $\cos \varphi = 0.5$
Erfassungsbereich:	horizontal 230° (Wandmontage) max. 20 m quer max. 6 m frontal max. 4 m Unterkriechschutz
Reichweite:	
Nachlaufzeit:	15 s - 16 min, Impuls
Einschaltchwelle:	2 - 2000 Lux

Produktinformationen

Schwenkbarer LED-Strahler mit Bewegungsmelder zur Wandmontage im Außenbereich

Strahler über drei Achsen schwenkbar, Ausrichtung über Drehriegel fixierbar

Sehr robustes Gehäuse aus Aluminium-Druckguss mit korrosionsbeständigen Edelstahlschrauben

Bequeme Montage der Grundplatte mit elektrischem Anschluss, einfaches Aufstecken und Verriegeln des Strahlers

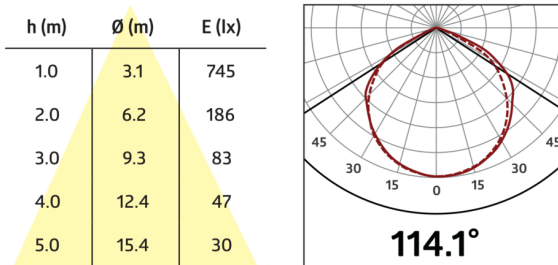
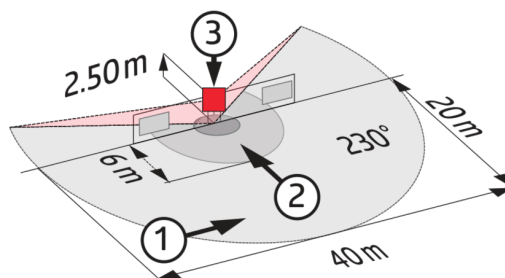
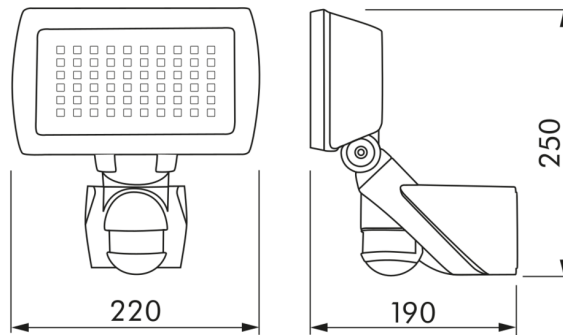
Hohe Energieeffizienz und lange Lebensdauer durch hochwertige LED-Technik und ein gutes Thermomanagement

Breite Lichtverteilung für eine gleichmäßige Ausleuchtung großer Flächen

PIR-Melder mit einem großen Erfassungsbereich und Unterkriechschutz

Melder-Einstellung über Potentiometer oder über IR-Fernbedienung

Zusätzliche Leuchten können über den Bewegungsmelder mitgeschaltet werden



Zubehör



BLE-IR-Adapter

Art.No: 93067

Abmessungen: 40 x 55 x 103 mm

Farbe: schwarz

Frequenz: 2.4 GHz ISM-Band, GFSK 0.2 dBm + 5.3 dBi = 5.5 dBm



IR-Adapter für Smartphones

Art.No: 92726

Abmessungen: 47 x 19 x 10 mm

Schutzart/-klasse: IP20

Umgebungstemperatur: -20 °C bis +40 °C



IR-RC

Art.No: 92000

Batterie: 3.0 V Lithium CR2032 (inklusive)

Abmessungen: 80 x 60 x 8 mm
Farbe: -



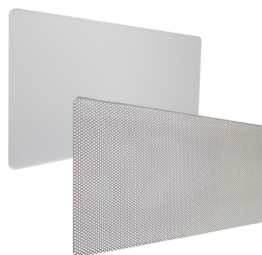
IR-RC-Mini

Art.No: 92090

Batterie: 3.0 V Lithium CR2032 (inklusive)

Abmessungen: 57 x 35 x 7 mm

Farbe: -



Streuscheiben-Set FL2N

Art.No: 38003

Abmessungen: 100 x 180 mm

Farbe: klar/opal