

B.E.G.**LUXOMAT®**

BL2-DE Set 93317-93256-92199

- Spannung: 110 – 240 V
- Abmessungen: Ø 200 x 90 mm (92199)
- Typische Leistungsaufnahme: 0.3 W

Anwendungsbereiche

- Flure/Korridore
- Treppenhäuser
- Toiletten
- Abstell-/Technikräume

Bestelldaten

Bezeichnung	Farbe	Art.No
BL2-DE	weiß	93317
Montageset BL2-AP	weiß	93256
Ballschutzkorb BSK (Ø 200 x 90 mm)	weiß	92199

Technische Daten

Spannung:	110 - 240 V
Abmessungen:	Ø 200 x 90 mm (92199)
Typische Leistungsaufnahme:	0.3 W
Erfassungsbereich:	horizontal 360° (Deckenmontage) max. Ø 8 m quer max. Ø 4.8 m frontal max. Ø 3.2 m sitzende Tätigkeit
Reichweite:	50 m ² / 2.5 m Montagehöhe
Überwachte Fläche bei tangentialer Bewegung:	2 m / 5 m / 2.5 m
Montagehöhe min./max./empfohlen:	IP23 / Klasse II
Schutzart/-klasse:	IK09 (92199)
Stoßfestigkeitsgrad:	-25 °C bis +50 °C
Umgebungstemperatur:	Polycarbonat, UV-beständig + beschichteter Stahlkorb (92199)
Gehäuse:	weiß
Farbe:	0.5 - 1.5 mm ² für eindrätige Leiter
Anschlüsse und Kabel:	

Kanal 1 (Lichtsteuerung)

Schaltleistung:	1000 W, cos φ = 1 500 VA, cos φ = 0.5 400 W LED
Kontaktart:	1x μ -Kontakt, Schließer/NO
Nachlaufzeit:	15 s - 60 min
Einschaltschwelle:	10 - 2000 Lux

Produktinformationen

Set : BL2-DE + Montageset BL2-AP weiß +
Ballenschutzkorb BSK (Ø 200 x 90 mm) weiß

Decken-Bewegungsmelder für Innenanwendungen mit 360°
Erfassungsbereich

Zum Einbau in abgehängte Decken

Ein Kanal zum Schalten von Licht

Schaltung im Nulldurchgang

Einfache Bedienung mittels erforderlicher Fernbedienung

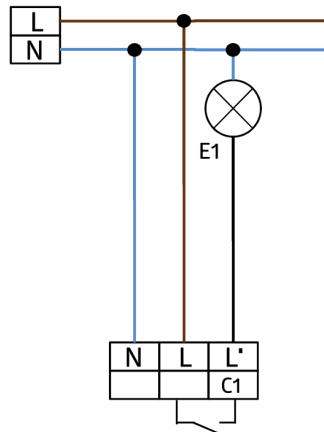
Grundfunktionen für kosteneffektive Anwendungen

Mit Werkseinstellung für direkte Inbetriebnahme

Hochleistungsrelais ausgelegt für 100.000 Schaltzyklen bei
hoher Last, bei geringer Last mehrere Millionen Schaltzyklen
möglich

Zubehör für Aufputz- und Unterputzmontage optional
erhältlich

Werkseinstellung: Erfassungsempfindlichkeit High,
Nachlaufzeit 3 min, Einschaltswelle 500 Lux





Setartikel

Um das Set gemäß der technischen Spezifikation zu erhalten, bestellen Sie bitte die aufgeführten Artikel.



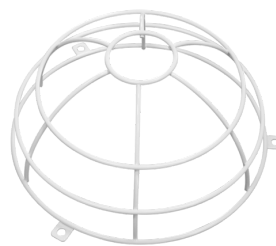
BL2-DE
Art.No: 93317

Spannung: 110 - 240 V
Abmessungen: Ø 80 x 61 mm
Typische Leistungsaufnahme: 0.3 W



Montageset BL2-AP
Art.No: 93256

Abmessungen: Ø 109 x 50 mm
Schutzart/-klasse: IP23
Farbe: weiß



Ballschutzkorb BSK (Ø 200 x 90 mm)
Art.No: 92199

Abmessungen: Ø 200 x 90 mm
Stoßfestigkeitsgrad: IK09
Gehäuse: beschichteter Stahlkorb