

**B.E.G.****LUXOMAT®**

## BL2-DE Set 93317-93251

- Spannung: 110 – 240 V
- Abmessungen: Ø 80 x 61 mm + Ø 104 x 19 mm (93251)
- Typische Leistungsaufnahme: 0.3 W

### Anwendungsbereiche

- Flure/Korridore
- Treppenhäuser
- Toiletten
- Abstell-/Technikräume

### Bestelldaten

Bezeichnung	Farbe	Art.No
BL2-DE	weiß	93317
Montageset BL2-UP	weiß	93251

## Technische Daten

Spannung:	110 - 240 V
Abmessungen:	<b>Ø 80 x 61 mm + Ø 104 x 19 mm (93251)</b>
Typische Leistungsaufnahme:	0.3 W
Erfassungsbereich:	horizontal 360° (Deckenmontage) max. Ø 8 m quer max. Ø 4.8 m
Reichweite:	frontal max. Ø 3.2 m sitzende Tätigkeit
Überwachte Fläche bei tangentialer Bewegung:	50 m <sup>2</sup> / 2.5 m Montagehöhe
Montagehöhe min./max./empfohlen:	2 m / 5 m / 2.5 m
Schutzart/-klasse:	IP23 / Klasse II
Stoßfestigkeitsgrad:	IK05
Umgebungstemperatur:	-25 °C bis +50 °C
Gehäuse:	Polycarbonat, UV-beständig
Farbe:	weiß
Anschlüsse und Kabel:	0.5 - 1.5 mm <sup>2</sup> für eindrähtige Leiter

### Kanal 1 (Lichtsteuerung)

Schaltleistung:	1000 W, cos $\varphi$ = 1 500 VA, cos $\varphi$ = 0.5 400 W LED
Kontaktart:	1x $\mu$ -Kontakt, Schließer/NO
Nachlaufzeit:	15 s - 60 min
Einschaltschwelle:	10 - 2000 Lux

## Produktinformationen

Set : BL2-DE + Montageset BL2-UP weiß

Decken-Bewegungsmelder für Innenanwendungen mit 360° Erfassungsbereich

Zum Einbau in abgehängte Decken

Ein Kanal zum Schalten von Licht

Schaltung im Nulldurchgang

### Einfache Bedienung mittels erforderlicher Fernbedienung

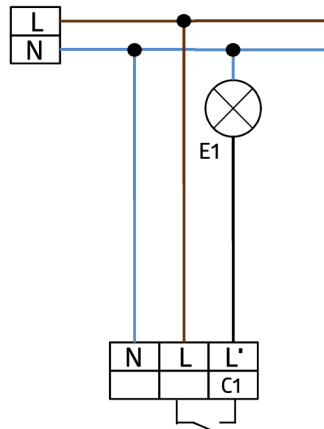
Grundfunktionen für kosteneffektive Anwendungen

Mit Werkseinstellung für direkte Inbetriebnahme

Hochleistungsrelais ausgelegt für 100.000 Schaltzyklen bei hoher Last, bei geringer Last mehrere Millionen Schaltzyklen möglich

Zubehör für Aufputz- und Unterputzmontage optional erhältlich

Werkseinstellung: Erfassungsempfindlichkeit High, Nachlaufzeit 3 min, Einschaltchwelle 500 Lux





## Setartikel

Um das Set gemäß der technischen Spezifikation zu erhalten, bestellen Sie bitte die aufgeführten Artikel.



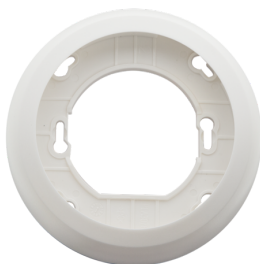
### **BL2-DE**

Art.No: 93317

Spannung: 110 - 240 V

Abmessungen: Ø 80 x 61 mm

Typische Leistungsaufnahme: 0.3 W



### **Montageset BL2-UP**

Art.No: 93251

Abmessungen: Ø 104 x 19 mm

Farbe: weiß