

B.E.G.**LUXOMAT®**

Aleum Glow WB Set 93132-92467

230V PIR-Außenbewegungsmelder mit 180° Erfassung und bis zu r=16m Reichweite (400 m²), mit Unterkriechschutz, Ambiente-Licht und Bluetooth Konfiguration

Bestelldaten

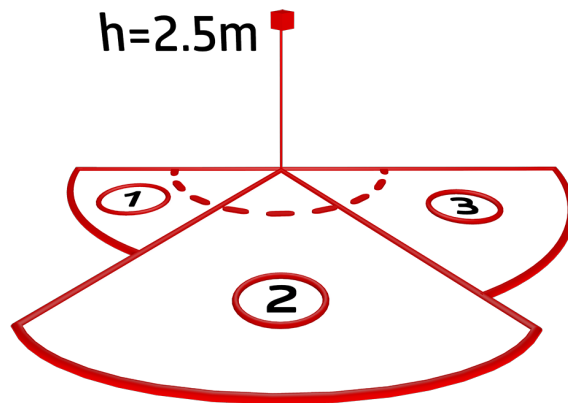
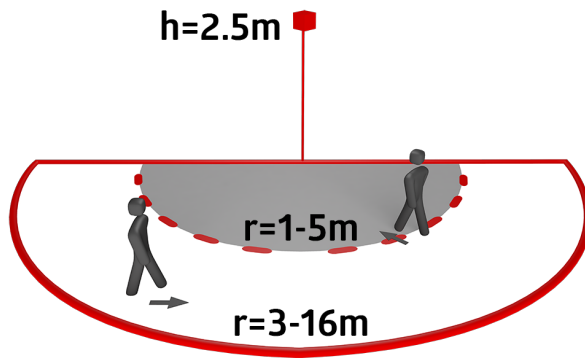
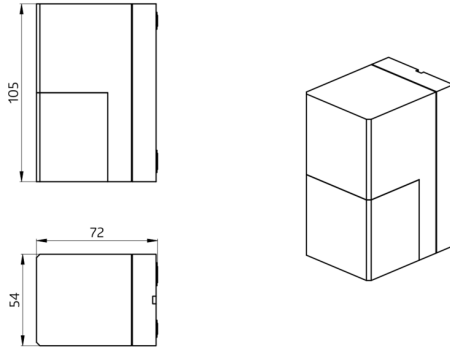
Bezeichnung	Farbe	Art.No
Aleum Glow WB	weiß	93132
Ballschutzkorb BSK (Ø 164 x 143 mm)	weiß	92467

Technische Daten

Spannung:	230 V AC $\pm 10\%$ 50 / 60 Hz
Abmessungen:	Ø 164 x 143 mm (92467)
Parametrierung:	B.E.G. App "B.E.G. One" / "B.E.G. MyControl" (Bluetooth)
Typische Leistungsaufnahme:	ca. 0.5 W
Erfassungsbereich:	horizontal 180° (Wandmontage)
Reichweite:	max. 16 m quer max. 5 m frontal max. 3 m Unterkriechschutz
Überwachte Fläche bei tangentialer Bewegung:	400 m ² / 2.5 m Montagehöhe
Montagehöhe min./max./empfohlen:	2 m / 4 m / 2.5 m
Schutzart/-klasse:	IP54 / Klasse II
Stoßfestigkeitsgrad:	IK09 (92467)
Umgebungstemperatur:	-25 °C bis +50 °C
Gehäuse:	Polycarbonat, UV-beständig + beschichteter Stahlkorb (92467)
Farbe:	weiß matt, ähnlich RAL9010
Anschlüsse und Kabel:	für eindrähtige Leiter 0.5 - 2.5 mm ²
Kanal 1 (Lichtsteuerung)	
Schaltleistung:	2300 W, $\cos \varphi = 1$ 1150 VA, $\cos \varphi = 0.5$ 800 W LED max. Einschaltspitzenstrom $I_p (20 \text{ ms}) = 165 \text{ A}$ max. Einschaltspitzenstrom $I_p (200 \mu\text{s}) = 800 \text{ A}$
Kontaktart:	1x μ -Kontakt, Schließer/NO mit vorlaufendem Wolfram-Kontakt
Nachlaufzeit:	10 s - 30 min, Impuls
Ambiente-Licht:	0 - 100 % / 10 s - 6 h / 16 Farben
Einschaltschwelle:	10 - 2500 Lux

Produktinformationen

Set : Aleum Glow WB + Ballschutzkorb BSK (Ø 164 x 143 mm) weiß

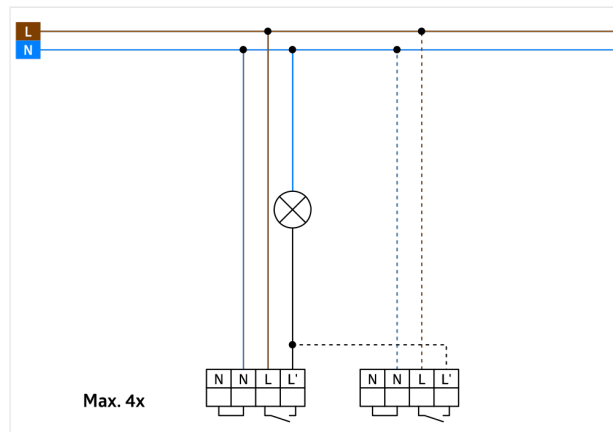




B.E.G. MyControl



B.E.G. One App



Setartikel

Um das Set gemäß der technischen Spezifikation zu erhalten, bestellen Sie bitte die aufgeführten Artikel.



Aleum Glow WB

Art.No: 93132

Spannung: 230 V AC \pm 10% 50 / 60 Hz

Abmessungen: 105 x 54 x 71 mm

Parametrierung: B.E.G. App "B.E.G. One" / "B.E.G. MyControl" (Bluetooth)



Ballschutzkorb BSK (Ø 164 x 143 mm)

Art.No: 92467

Abmessungen: Ø 164 x 143 mm

Stoßfestigkeitsgrad: IK09

Gehäuse: beschichteter Stahlkorb