

B.E.G.**LUXOMAT®**

Aleum Glow AD

Art.Nr. 93134 EAN: 4007529931347

- Spannung: 230 V AC $\pm 10\%$ 50 / 60 Hz
- Abmessungen: 105 x 54 x 71 mm
- Parametrierung: B.E.G. App "B.E.G. One" / "B.E.G. MyControl" (Bluetooth)

Bestelldaten

| Bezeichnung | Farbe | Art.No |
|---------------|-----------|--------|
| Aleum Glow AD | anthrazit | 93134 |

Zubehör

| Bezeichnung | Farbe | Art.No |
|-------------------------------------|-------|--------|
| RC-Loeschglied | weiß | 10880 |
| Mini-RC-Loeschglied | | 10882 |
| Ballschutzkorb BSK (Ø 164 x 143 mm) | weiß | 92467 |

Technische Daten

| | |
|--|--|
| Spannung: | 230 V AC $\pm 10\%$ 50 / 60 Hz |
| Abmessungen: | 105 x 54 x 71 mm B.E.G. App "B.E.G. One" / "B.E.G. MyControl" (Bluetooth) |
| Parametrierung: | |
| Typische Leistungsaufnahme: | ca. 0.5 W |
| Erfassungsbereich: | horizontal 180° (Wandmontage) max. 16 m quer max. 5 m frontal max. 3 m Unterkriechschutz |
| Reichweite: | |
| Überwachte Fläche bei tangentialer Bewegung: | 400 m ² / 2.5 m Montagehöhe |
| Montagehöhe min./max./empfohlen: | 2 m / 4 m / 2.5 m |
| Schutzart/-klasse: | IP54 / Klasse II |
| Stoßfestigkeitsgrad: | IK03 |
| Umgebungstemperatur: | -25 °C bis +50 °C |
| Gehäuse: | Polycarbonat, UV-beständig |
| Farbe: | anthrazit matt, ähnlich RAL7016 |
| Anschlüsse und Kabel: | für eindrähtige Leiter 0.5 - 2.5 mm ² |

Kanal 1 (Lichtsteuerung)

| | |
|--------------------|--|
| | 2300 W, $\cos \varphi = 1$ 1150 VA, $\cos \varphi = 0.5$ 800 W LED max. |
| Schaltleistung: | Einschaltspitzenstrom $I_p (20 \text{ ms}) = 165 \text{ A}$ max. Einschaltspitzenstrom $I_p (200 \mu\text{s}) = 800 \text{ A}$ |
| Kontaktart: | 1x μ -Kontakt, Schließer/NO mit vorlaufendem Wolfram-Kontakt |
| Nachlaufzeit: | 10 s - 30 min, Impuls |
| Ambiente-Licht: | 0 - 100 % / 10 s - 6 h / 16 Farben |
| Einschaltschwelle: | 10 - 2500 Lux |

Produktinformationen

Bewegungsmelder mit 180° Erfassungsbereich und Unterkriechschutz

Ambiente-Licht

Weitere Funktionen über die B.E.G. App per Bluetooth einstellbar

Mechanische Reichweiteneinstellung unterschiedlicher PIRs

Unterschiedliche Nachlaufzeit in Abhängigkeit von der Bewegungsrichtung

Unterbrechungsfreie Parallelschaltungserkennung von mehreren Meldern.

Sofortige Inbetriebnahme mit den werkseitigen Einstellungen möglich

Schaltung im Nulldurchgang

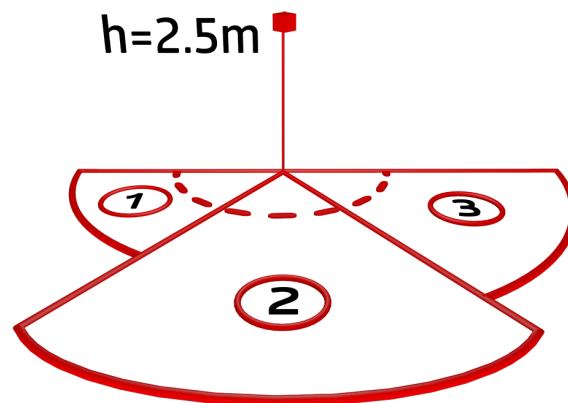
Fehlschaltungen aufgrund von Tieren können durch Reduzierung der Empfindlichkeit vermieden werden

Einfache Montage durch Stecksockel

Bluetooth ausschaltbar

Wandmontage

Werkseinstellung 3 min, 20 Lux, PIR Empfindlichkeit: max
Ambiente-Licht Farbe: weiß; Helligkeit: 100%; Nachlaufzeit: 5 min

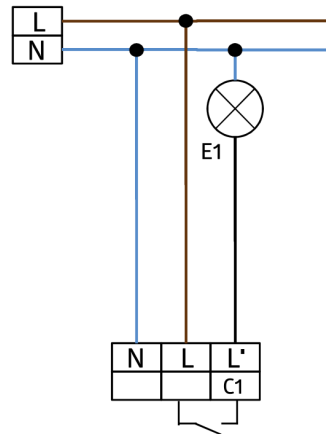




B.E.G. MyControl



B.E.G. One App



Zubehör



RC-Loeschglied

Art.No: 10880

Spannung: 230 V AC $\pm 10\%$
Abmessungen: 38 x 12 x 26 mm
Schutzart/-klasse: IP20 / Klasse II



Mini-RC-Loeschglied

Art.No: 10882

Spannung: 230 V AC $\pm 10\%$
Abmessungen: 50 x 23 x 8 mm
Schutzart/-klasse: IP20 / Klasse II



Ballschutzkorb BSK (Ø 164 x 143 mm)

Art.No: 92467

Abmessungen: Ø 164 x 143 mm
Stoßfestigkeitsgrad: IK09
Gehäuse: beschichteter Stahlkorb