

B.E.G.**LUXOMAT®**

10 x BL4-K-DE

Art.Nr. 93231 EAN: 4007529932313

- Spannung: 110 – 240 V AC 50 / 60 Hz
- Abmessungen: Ø 104.5 x 84 mm
- Typische Leistungsaufnahme: ca. 0.3 W

Bestelldaten

Bezeichnung	Farbe	Art.No
10 x BL4-K-DE	weiß	93231

Zubehör

Bezeichnung	Farbe	Art.No
IR-BL	-	93055
Ballenschutzkorb BSK (Ø 200 x 90 mm)	weiß	92199
RC-Loeschglied	weiß	10880
Mini-RC-Loeschglied		10882
Montageset BL4-AP	weiß	93183
Montageset BL4-UP	weiß	93194

Technische Daten

Spannung:	110 - 240 V AC 50 / 60 Hz
Abmessungen:	Ø 104.5 x 84 mm
Typische Leistungsaufnahme:	ca. 0.3 W
Erfassungsbereich:	horizontal 360° (Deckenmontage) max. Ø 32 m quer max. Ø 16 m frontal
Reichweite:	
Überwachte Fläche bei tangentialer Bewegung:	200 m ² / 2.5 m Montagehöhe
Montagehöhe min./max./empfohlen:	2.4 m / 2.6 m / 2.5 m
Schutzart/-klasse:	IP20 / Klasse II
Stoßfestigkeitsgrad:	IK04
Umgebungstemperatur:	-25 °C bis +50 °C
Gehäuse:	Polycarbonat, UV-beständig
Farbe:	weiß matt, ähnlich RAL9010
Anschlüsse und Kabel:	0.5 - 2.5 mm ² für eindrähtige Leiter
Schaltleistung:	1000 W, cos φ = 1 500 VA, cos φ = 0.5 300 W LED
Kontaktart:	1x µ-Kontakt, Schließer/NO
Nachlaufzeit:	15 s - 60 min
Einschaltschwelle:	10 - 2000 Lux

Produktinformationen

Fernbedienbarer Decken-Bewegungsmelder speziell für Korridore

Zum Einbau in abgehängte Decken

Ein Kanal zum Schalten von Licht

Manuelles Schalten über Taster möglich

Einfache Parametrierung mittels Fernbedienung (optional)

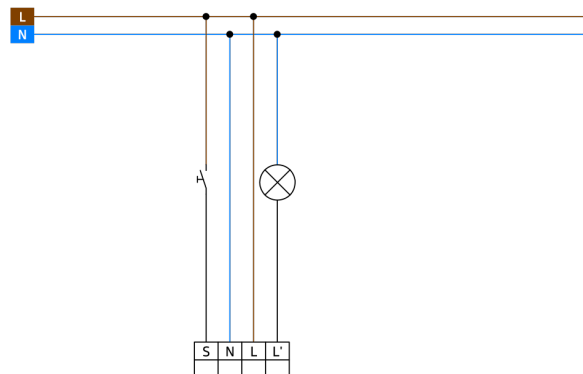
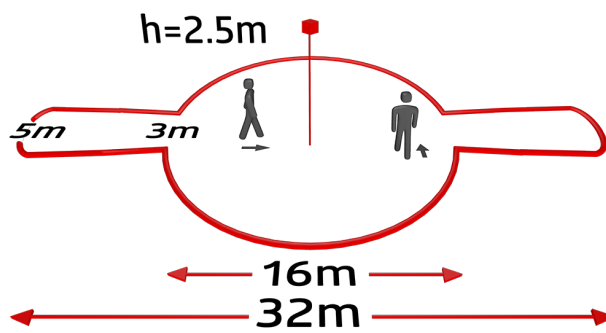
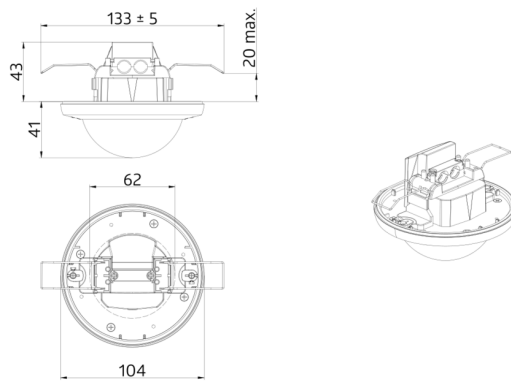
Grundfunktionen für kosteneffektive Anwendungen

Mit Werkseinstellung für direkte Inbetriebnahme

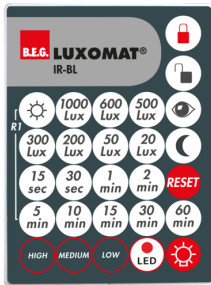
Zubehör für Aufputz- und Unterputzmontage optional erhältlich

Für die Ausrichtung des Melders sind Markierungen vorhanden

Werkseinstellung: Erfassungsempfindlichkeit High, Nachlaufzeit 10 min, Einschaltswelle 500 Lux



Zubehör



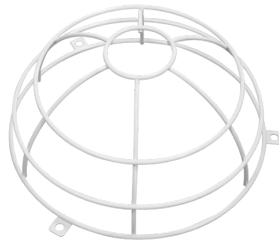
IR-BL

Art.No: 93055

Batterie: 3.0 V Lithium CR2032
(inklusive)

Abmessungen: 80 x 60 x 8 mm

Gehäuse: Polycarbonat, UV-beständig



Ballschutzkorb BSK (Ø 200 x 90 mm)

Art.No: 92199

Abmessungen: Ø 200 x 90 mm

Stoßfestigkeitsgrad: IK09

Gehäuse: beschichteter Stahlkorb



RC-Loeschglied

Art.No: 10880

Spannung: 230 V AC ±10%

Abmessungen: 38 x 12 x 26 mm

Schutzart/-klasse: IP20 / Klasse II



Mini-RC-Loeschglied

Art.No: 10882

Spannung: 230 V AC ±10%

Abmessungen: 50 x 23 x 8 mm

Schutzart/-klasse: IP20 / Klasse II



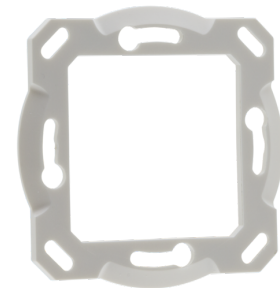
Montageset BL4-AP

Art.No: 93183

Abmessungen: Ø 109 x 34 mm

Stoßfestigkeitsgrad: IK06

Farbe: weiß



Montageset BL4-UP

Art.No: 93194

Abmessungen: Ø 77 x 4.2 mm

Farbe: weiß