



WS-VOC-HVAC-KNX

93806 EAN: 4007529938063

- Spænding: fra KNX-BUS
- Dimensioner: 55 x 55 x 26 mm
- Typ. Strømindgang: 12 mA

Order data

Designation	Farve	Art.No
WS-VOC-HVAC-KNX	hvid	93806

Accessories

Designation	Farve	Art.No
Ramme IP20 Indoor 140-L	østershvid	94344
Ramme IP20 Indoor 140-L	ren hvid	94343
Ramme IP20 Indoor 140-L	ren hvid	94342
Ramme IP20 Indoor 140-L	antracit	94341

Technical data

Spænding:	fra KNX-BUS
Dimensioner:	55 x 55 x 26 mm
Typ. Strømindgang:	12 mA
Beskyttelsesgrad/-klasse:	IP20 / Klasse III
Omgivelsestemperatur:	-5 °C til +45 °C
Kabinet:	af polycarbonat
Materiale Farve:	hvid
	1 x Programmerings LED, rød
Displayelementer:	2 x LED, rød/Gul/grøn 1 x LED, rød/Blå 1 x LED, grøn
	Programmeringsknap, Trykknop, Potentiometer for justering af setpunkt
Håndbetjening:	
KNX TP 256:	Ja
Tilslutninger og ledninger:	KNX bus terminal sort / rød

Product information

Temperaturregulator og VOC (flygtige organiske forbindelser) sensor til KNX bus

Temperaturstyring: PI regulator (løbende), 2-trins controller%, 2-trins switching, PWM

Forudindstillede temperatur-kurver for forskellige varmesystemer / kølesystemer

Yderligere opvarmning / køletrin kan aktiveres

Forskellige prioriterede driftsmåder (Komfort, Standby, Eco, frost / varmebeskyttelse)

Forlængelse af varigheden for komfort temperatur via knappen (grøn indikator)

Setpunktsbegrænsning (temperatur) via muligt udetemperatur

Dugpunkt bestemmelse

Tilbage melding som bit, byte eller RHCC format

Indikator opvarmning / afkøling (rød / blå)

Air kvalitetskontrol: PI regulator (løbende), 2-trins controller%, 2-trins switching

Luftkvalitet Målemetode VOC, output VOC eller CO2

Forordning eller scene-tilstand

Luftfugtighedsstyring: PI regulator (løbende), 2-trins controller%, 2-trins switching

Justering af styreværdier via drejeknappen eller objekt

Output af temperatur (° C), luftkvalitet (ppm) og relativ fugtighed (%) til bussen

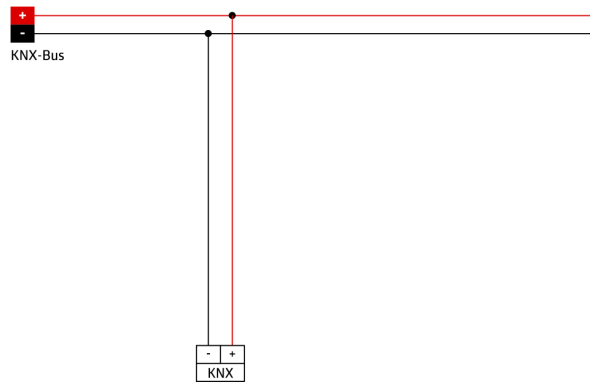
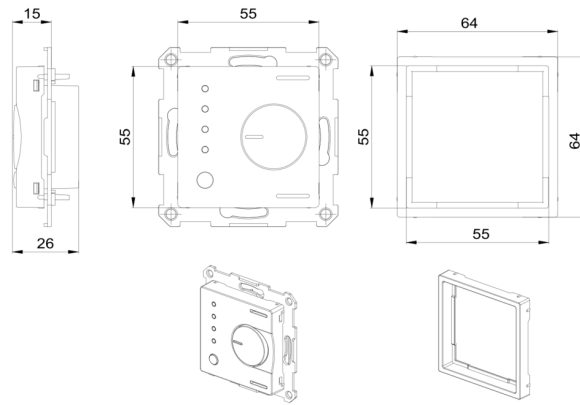
Indikator (lyskryds) til luftkvalitet og luftfugtighed (grøn, gul, rød)

Fire grænseværdier hver for luftfugtighed og kvalitet

Egnet til kontaktprogrammer 55x55

Adapter til kontaktprogrammer 64x64 inkluderet

Med integreret bus-tilkobler



Accessories



Ramme IP20 Indoor 140-L

Art.No: 94344

Dimensioner: 88 x 88 mm, indvendig dimension: 63 x 63 mm
Beskyttelsesgrad/-klasse: IP20 / Klasse II
Materiale Farve: østershvid mat, svarende til RAL1013



Ramme IP20 Indoor 140-L

Art.No: 94343

Dimensioner: 88 x 88 mm, indvendig dimension: 63 x 63 mm
Beskyttelsesgrad/-klasse: IP20 / Klasse II
Materiale Farve: ren hvid mat, svarende til RAL9010



Ramme IP20 Indoor 140-L

Art.No: 94342

Dimensioner: 88 x 88 mm, indvendig dimension: 63 x 63 mm
Beskyttelsesgrad/-klasse: IP20 / Klasse II
Materiale Farve: ren hvid blank, svarende til RAL9010



Ramme IP20 Indoor 140-L

Art.No: 94341

Dimensioner: 88 x 88 mm, indvendig dimension: 63 x 63 mm
Beskyttelsesgrad/-klasse: IP20 / Klasse II
Materiale Farve: antracit mat, svarende til RAL7021