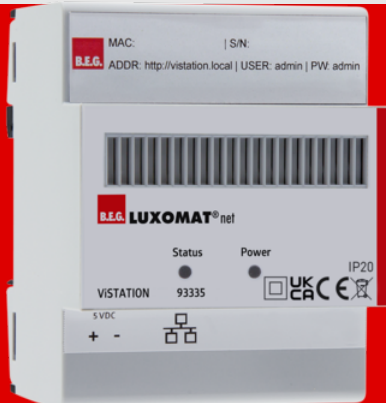


B.E.G. LUXOMAT[®] net



ViSTATION

93335 EAN: 4007529933358

- Spænding: 5 V DC
- Dimensioner: 90 x 72 x 64 mm (4 TE)
- Strømforbrug: maks. 5 W

Order data

Designation	Farve	Art.No
ViSTATION	-	93335

Accessories

Designation	Farve	Art.No
FU-VIS/FBLOCK-CUA		99175
FU-VIS/KNX-200		99170
FU-VIS/MQTT-CUA		99172
FU-VIS/MQTT-200		99171
FU-VIS/KNX-CUA		99176
FU-VIS/REMOTE-12		99173
FU-VIS/FBLOCK-10		99174

Technical data

Spænding:	5 V DC
Dimensioner:	90 x 72 x 64 mm (4 TE)
Strømforbrug:	maks. 5 W
Beskyttelsesgrad/-klasse:	IP20 / Klasse II
Produkttype:	Hardware
Omgivelsestemperatur:	0 °C til +45 °C
Kabinet:	Polyamid, UV-beständig
Materiale Farve:	-
Tilslutninger og ledninger:	Ethernet/LAN

Product information

Webserver til visualisering af KNX -installationer

Højdepunkter:

Visualiseringsløsning uden sky via IP Network (LAN/WLAN) / KNX IP Secure

Opret projekter på pc'en på kontoret og indlæs på kundeforfremning

Betjening via de fleste webbrowsere, f.eks. Chromium Browser (Chrome, Edge, mange smartphone-browsere), Safari, Mozilla Firefox eller via APP (Windows, Android, iOS)

Skalerbar:

Modulært system via licensopgraderinger (på forespørgsel) Konfiguration efter behov (antal enheder, ekstra funktioner, ...)

ViStation leveres med en licens til op til 200 enheder Enhedsopgradering i trin på 200 op til maksimalt 1600 enheder

Funktionsopgraderinger eller softwareudvidelser fås som licenser. Softwareudvidelser fås som licenser

Enkel fjernadgang uden konfiguration af brugerfirewall via B.E.G. Cloud (gebyrbaseret tjeneste)

Store projekter med mere end 1600 KNX-enheder via Windows ViSTATION (på forespørgsel)

Hurtig opsætning:

Visualisering af et typisk parcelhus oprettes på ca. 30 minutter, selv uden forudgående viden

Importer esf-filen genereret fra ETS (OPC-eksport)

Tildel gruppeadresser til de foruddefinerede »virtuelle KNX-enheder« (lysdæmpere, persienner, ...)

Juster symbolet for de importerede enheder i den oprettede etage/det oprettede rum

Grundplan og/eller flisevisning:

Nyt design, der kan vælges i lys eller mørk tilstand

Flisevisning oprettes automatisk i hvert projekt

Responsiv flisevisning, tilpasser sig automatisk skærmstørrelsen

Etageplanvisning om nødvendigt

Etageplanvisning med zoomfunktion

Etageplaner kan importeres og skaleres som billedfiler

Skift fra etageplan til flisevisning når som helst

Over 130 enheds- og alarmsymboler kan vælges for hver etageplan og flise

Der kan oprettes et vilkårligt antal rum og etager

Funktioner:

Styring af lys (dæmpning, tænd/sluk)

Styring af rullegardiner/persienner

Styring af varme/klima/ventilation

Styring af medieafspilning via KNX

Funktionsblok kan frit vælges blandt logik, timer, scene osv. (1 stk. inkluderet, flere kan aktiveres med licens)

Adgangskodebeskyttet tænd/sluk

Visning af alarmer

Visning af måleværdier

Plug & Play-overvågning med trendvisning af alle data (f.eks. energi, afbryderstatus)

Trendregistrering over flere år

Ubegrænset antal ugentlige afbrydertidspunkter med kalenderfunktion
Tidsplanlægger med forskellige astrofunktioner og årskalender
Integration af IP-kameraer (RTSP)

Funktioner:

Kontrol af lys (dæmpning, skifte)
Kontrol af rulle skodder/persienner
Kontrol af opvarmning / aircondition / ventilation
Kontrol af medieafspilning via knx
Viser alarmer
Vis af målte værdier
Plug & Play Monitoring med trendvisning af alle data (f.eks. Energi, switching stater)
Trendoptagelse over flere år
Ethvert antal ugentlige switching -tider med kalenderfunktion
Scheduler med forskellige astro -funktioner og årlige kalender
Integration af IP -kameraer (RTSP)

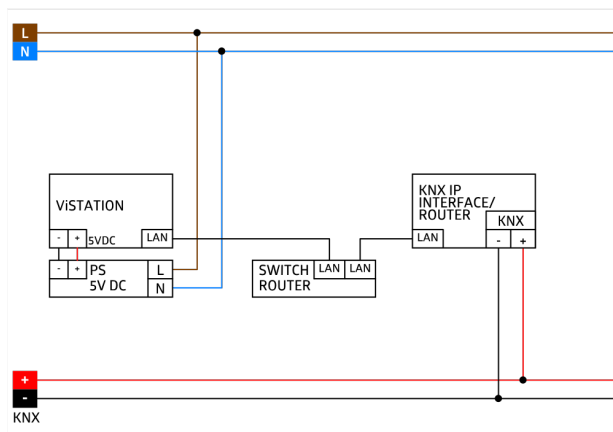
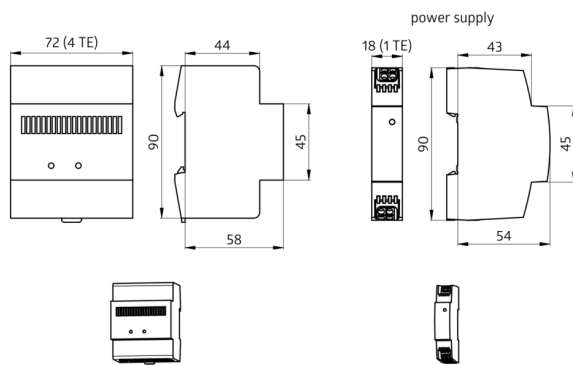
Generelt:

PDF-statusrapporter via e-mail, sendecyklus kan indstilles
Projektbackup som fil-download
Automatiske backups på ViStation
Forbindelse til KNX-anlægget via IP/TP-linjekobler (KNX IP Secure)
Antallet af KNX-linjer er ikke begrænset, antallet af KNX-enheder er afgørende
Systemstatus med meddelelsetæller og rapportudskrift
Systemprog: Tysk, engelsk, fransk og andre
Kan opdateres, gratis firmwareopdateringer i downloadområdet
Gratis software til betjening i downloadområdet og i app-butikkerne
Gratis ViStation Desktop-software som demo til op til 5 KNX-enheder

herunder separat leveret 5VDC/2A strømforsyning til DIN-skinne montering (1.)

For mere information

<https://www.beg-luxomat.com/en-in-solutions/individual-valualisering-for-knx/>



Accessories



FU-VIS/FBLOCK-200
Art.No: 99175

Produkttype: Licens



FU-VIS/KNX-200
Art.No: 99170

Produkttype: Licens



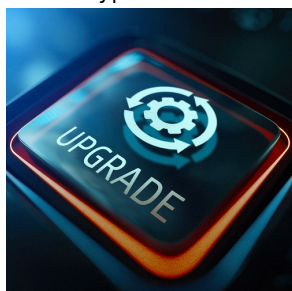
FU-VIS/MQTT-200
Art.No: 99172

Produkttype: Licens



FU-VIS/MQTT-CUA
Art.No: 99171

Produkttype: Licens



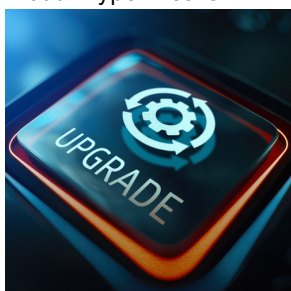
FU-VIS/KNX-CUA
Art.No: 99176

Produkttype: Licens



FU-VIS/REMOTE-12
Art.No: 99173

Produkttype: Licens



FU-VIS/FBLOCK-10
Art.No: 99174

Produkttype: Licens