

B.E.G.**LUXOMAT[®]net**

STARTERSET-DALI-LINK-SMALL-OFFICE

93840 EAN: 4007529938407

- Spænding: 110 - 277 V AC
- Udgangsspænding: 16 V DC (DALI, typisk)
- Medfølger: PS-DALI-LINK-i, PBM-DALI-LINK-4W-BLE, PD11-DALI-LINK-FLAT

Order data

Designation	Farve	Art.No
STARTERSET-DALI-LINK-SMALL-OFFICE		93840

Accessories

Designation	Farve	Art.No
PS-DALI-LINK-i	hvid	92846
PD11-DALI-LINK-FLAT-i	hvid	93068
PBM-DALI-LINK-4W-BLE	-	92732

Technical data

Spænding:	110 - 277 V AC
Udgangsspænding:	16 V DC (DALI, typisk)
Medfølger:	PS-DALI-LINK-i, PBM-DALI-LINK-4W-BLE, PD11-DALI-LINK-FLAT

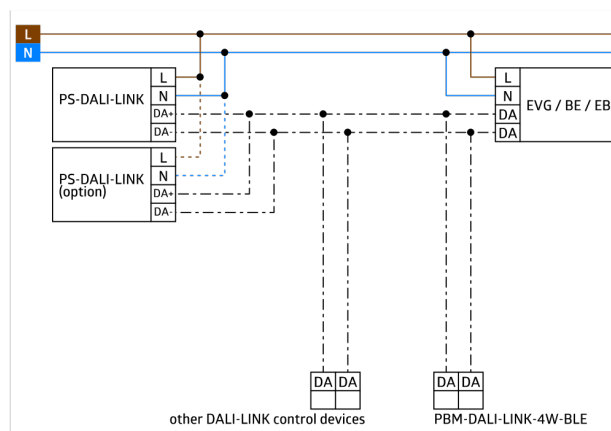
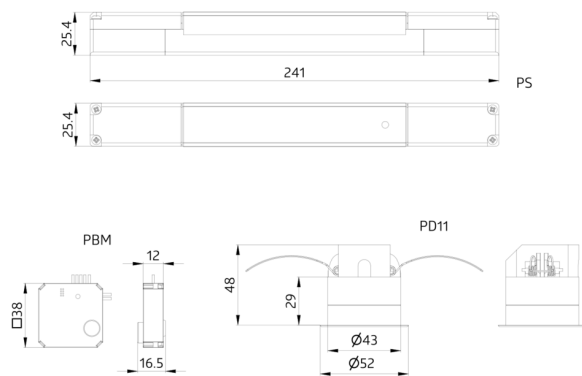
Product information

DALI-LINK enkeltrum løsning

DALI-Tryk modul med 4 binære indgange og integreret Bluetooth gateway for skjult installation i dåser

Særligt flad, adresserbare Dali Multi sensor med kun 0,85 mm synlig højde og med integreret Dali applikations controller.

DALI strømforsyning til B.E.G. DALI-LINK enkeltrumsløsning til installation i nedsænket lofter.



Accessories



PS-DALI-LINK-i

Art.No: 92846

Spænding: 110 - 277 V AC 50 /

60 Hz

Dimensioner: 240 x 26 x 26 mm

Udgangsspænding: 16 V DC

(DALI, typisk)



PD11-DALI-LINK-FLAT-i

Art.No: 93068

Spænding: fra DALI Bus, maks. 22.5 V

DC

Dimensioner: Ø 52 x 48 mm

Parametrisering: PBM-DALI-LINK-4W-BLE

+ Smartphone med DALI-LINK App (iOS /

Android)



PBM-DALI-LINK-4W-BLE

Art.No: 92732

Spænding: fra DALI Bus, maks. 22.5

V DC

Dimensioner: 38 x 38 x 14 mm

Parametrisering: Smartphone med

DALI-LINK App (iOS / Android)