

**B.E.G.****LUXOMAT® net**

## PD9-KNXs-DX-i

93520 EAN: 4007529935208

- Spænding: fra KNX-BUS
- Dimensioner: Sensorhoved: Ø 45 x 28 mm, Præstationsdel: 129 x 29 x 22 mm
- Typ. Strømindgang: 12 mA

### Order data

Designation	Farve	Art.No
PD9-KNXs-DX-i	hvid	93520

### Accessories

Designation	Farve	Art.No
BLE-IR-Adapter	sort	93067
IR-Adapter til Smartphones	sort	92726
IR-PD-KNX	-	92123
IR-PD-KNX-Mini	-	93398
Afdækningsring PD9 Ø 36 mm	antracit	92235
Afdækningsring PD9 Ø 36 mm	hvid	92238
Afdækningsring PD9 Ø 36 mm	sølv	92237
Afdækningsring PD9 Ø 45 mm	hvid	92327
Afdækningsring PD9 Ø 45 mm	sølv	92346
Afskærmning IP65 til Sensorhoved PD9	transparent	92958
Firkantet designramme PD9-i	ren hvid	92993

## Technical data

Spænding:	fra KNX-BUS Sensorhoved: Ø 45 x 28 mm,
Dimensioner:	Præstationsdel: 129 x 29 x 22 mm
Typ. Strømindgang:	12 mA
Detektionsområde:	vandret 360° (Montering på væg) maks. Ø 10 m på tværs
Rækkevidde:	maks. Ø 6 m frontalt maks. Ø 4 m siddende
Detekteret område bevægelserne detekteres på tværs:	78 m <sup>2</sup> / 2.5 m Monteringshøjde
Monteringshøjde min./maks./anbefalet:	2 m / 5 m / 2.5 m
Beskyttelsesgrad/-klasse:	IP20 / Klasse III
Beskyttelse mod slag:	IK03
Måleområde for temperatur:	-5 °C til +45 °C
Omgivelsestemperatur:	-25 °C til +55 °C
Kabinet:	UV-resistent polycarbonat af høj kvalitet hvid mat, svarende til RAL9010
Materiale Farve:	
Lysfølere:	1
Antal PIR sensorer:	1
KNX TP 256:	Ja
KNX Secure:	Ja
Kabellængde:	45 cm
Orienteringslys:	5 - 100 % / OFF / 1 min - 255 min
Natlys:	5 - 100 %
Luxindstillet værdi:	5 - 2000 Lux

## Product information

KNX-mini-tilstedeværelsessensor med integreret BUS-tilslutning
KNX Secure klar
HCL / RGB kontrol
Parametrering af ETS 5 til integrering i KNX-BUS-systemer
Individuel følsomheds justering af PIR-sensoren
Måling af blandet lys ved hjælp af en indvendig sensor
Intelligent semi-automatisk operation, tilstedeværelse uafhængig kontrol operation (Twilight Detector), fuldautomatisk drift
1 x lyskanal (for regulering eller tænd/sluk) 1 x slave udgang, 3 separate HVAC udgange
Regler af tre lysgrupper via offset (ekstern påvirkning mulig)
Kort tilstedeværelse, selvregulering af opkørsels tiden, korridor funktion
Forskellige låse funktioner
Softstart
To logikmoduler
Opkald lys scener
Deaktiverbare statusindikatorer
Produktdatabasen, som kan importeres til ETS-systemet, medfølger ved leveringen eller kan hentes fra B.E.G.-hjemmesiden.
Master-Slave setup for at udvide detekteringsområdet
Omfattende optimeringsmuligheder for lysmåling
Output af den målte lysværdi til bussen
Tilpasning af dæmpnings kurve
Bi-directional fjernbetjening med IR adapter og B.E.G. smartphone app
PIN-kode
IR fjernbetjening via valgfri IR-fjernbetjening
Frit programmerbar 5-knap fjernbetjening (tilbehør)
Programmeringstilstand (fysisk adresse), der betjenes via IR
HVAC-tilstand (1 = komfort, 2 = standby, 3 = økonomi, 4 frost/varmeBeskyttelse)
Manuel påvirkning via eksterne KNX knapper muligt
Overvågning af funktionen (Heartbeat, cyklisk afsendelse)

Tilstedeværelsessimulation

Zwangsabschaltung

Intelligent central off-funktion

Abschaltvorwarnung

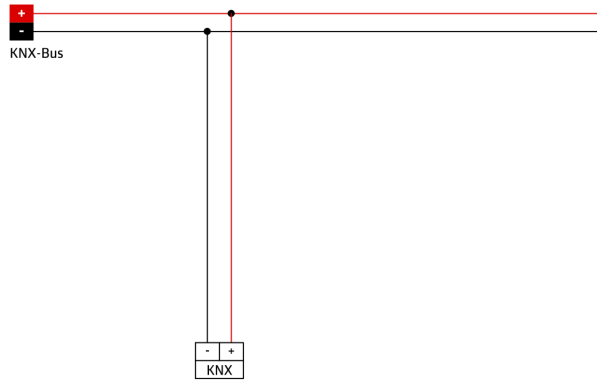
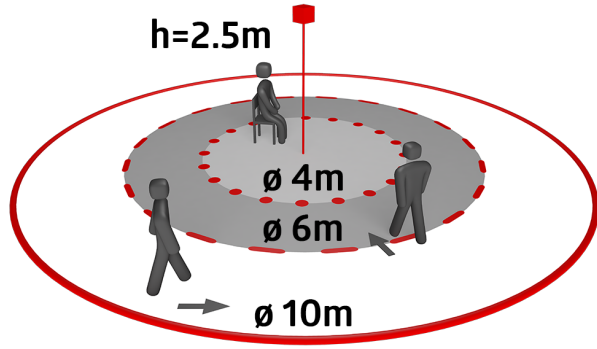
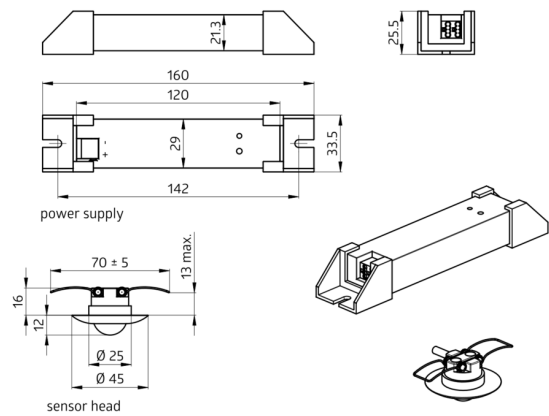
Burn-in-funktion med burn-in-tid mellem 1 - 100 timer, der frit kan indstilles

Adfærd på bussens spændings afkast definerbar på valg

Variierende sikkerhedsbrud efter slukning af armaturerne

**Anvendelseksemppler:**

kontorer, mødelokaler, skoler, børnehaver, sygehuse



## Accessories



**BLE-IR-Adapter**  
Art.No: 93067

Dimensioner: 40 x 55 x 103 mm  
Materiale Farve: sort  
Frekvens: 2.4 GHz ISM band, GFSK 0.2 dBm + 5.3 dBi = 5.5 dBm



**IR-Adapter til Smartphones**  
Art.No: 92726

Dimensioner: 47 x 19 x 10 mm  
Beskyttelsesgrad/-klasse: IP20  
Omgivelsestemperatur: -20 °C til +40 °C



**IR-PD-KNX**  
Art.No: 92123

Batteri: 3.0 V Lithium CR2032 inklusiv  
Dimensioner: 80 x 60 x 8 mm  
Materiale Farve: -



**IR-PD-KNX-Mini**  
Art.No: 93398

Batteri: 3.0 V Lithium CR2032 inklusiv  
Dimensioner: 57 x 35 x 7 mm  
Materiale Farve: -



**Afdækningsring PD9 Ø 36 mm**  
Art.No: 92235

Dimensioner: Ø 36 mm  
Kabinet: UV-resistent polycarbonat af høj kvalitet  
Materiale Farve: antracit blank



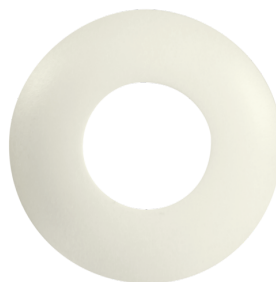
**Afdækningsring PD9 Ø 36 mm**  
Art.No: 92238

Dimensioner: Ø 36 mm  
Kabinet: UV-resistent polycarbonat af høj kvalitet  
Materiale Farve: hvid blank



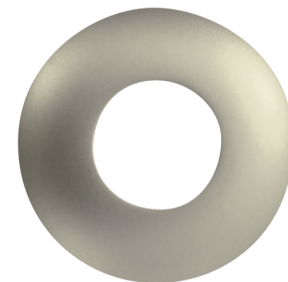
**Afdækningsring PD9 Ø 36 mm**  
Art.No: 92237

Dimensioner: Ø 36 mm  
Kabinet: UV-resistent polycarbonat af høj kvalitet  
Materiale Farve: sølv blank



**Afdækningsring PD9 Ø 45 mm**  
Art.No: 92327

Dimensioner: Ø 45 mm  
Materiale Farve: hvid mat



**Afdækningsring PD9 Ø 45 mm**  
Art.No: 92346

Dimensioner: Ø 45 mm  
Materiale Farve: sølv mat



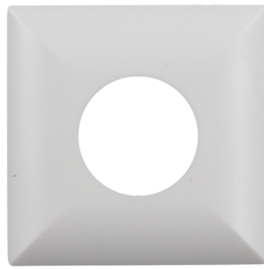
**Afskærmning IP65 til Sensorhoved  
PD9**

Art.No: 92958

Beskyttelsesgrad/-klasse: IP65

Kabinet: UV-resistent

Materiale Farve: transparent



**Firkantet designramme PD9-i**

Art.No: 92993

Dimensioner: 45 x 45 x 2.6 mm

Kabinet: UV-resistent polycarbonat af  
høj kvalitet

Materiale Farve: ren hvid mat, svarende  
til RAL9010