

B.E.G.**LUXOMAT®**

PD9-1C-i Set

92902-92958-92993

230 V PIR-bevægelsessensor med 360° dækning og en rækkevidde på op til 10m (78 m²)

Anvendelsesområder

- toiletter
- Teknikrum
- Entréer
- Korridor/gangareal
- cellekontorer

Bestil data

Betegnelse	Farve	Art.no
PD9-1C-i	hvid	92902
Afskærmning IP65 til Sensorhoved PD9	transparent	92958
Firkantet designramme PD9-i	ren hvid	92993

Tekniske data

Spænding:	110 - 240 V AC 50 / 60 Hz
Dimensioner:	Sensorhoved: Ø 45 x 37 mm, Præstationsdel: 165 x 24 x 24 mm + 45 x 45 x 2.6 mm (92993)
Strømforbrug:	ca. 0.5 W
Detektionsområde:	vandret 360° (Montering på væg) maks. Ø 10 m på tværs
Rækkevidde:	maks. Ø 6 m frontalt maks. Ø 4 m siddende
Detekteret område bevægelserne detekteres på tværs:	78 m ² / 2.5 m Monteringshøjde
Monteringshøjde min./maks./anbefalet:	2 m / 5 m / 2.5 m
Beskyttelsesgrad/-klasse:	IP20 / Klasse II + IP65 (92958)
Beskyttelse mod slag:	IK03
Omgivelsestemperatur:	-25 °C til +50 °C
Kabinet:	UV-resistent polycarbonat af høj kvalitet
Materiale Farve:	ren hvid mat, svarende til RAL9010 (92993)
Kabellængde:	45 cm
Kanal 1 (lysstyring)	
Afbryderstyrke:	1000 W, cos φ = 1 500 VA, cos φ = 0.5 400 W LED
Kontakt-type:	1x μ-kontakt, lukke/NO
Tidsindstillinger:	30 sek. - 30 min, Impuls
Lux grænseværdi for tænd og sluk:	10 - 2000 Lux

Information om produktet

Set : PD9-1C-i + Afskærmning IP65 til Sensorhoved PD9 transparent + Firkantet designramme PD9-i ren hvid mat, svarende til RAL9010

Mini-bevægelsessensor til indendørs brug

En kanal til frakobling af lys

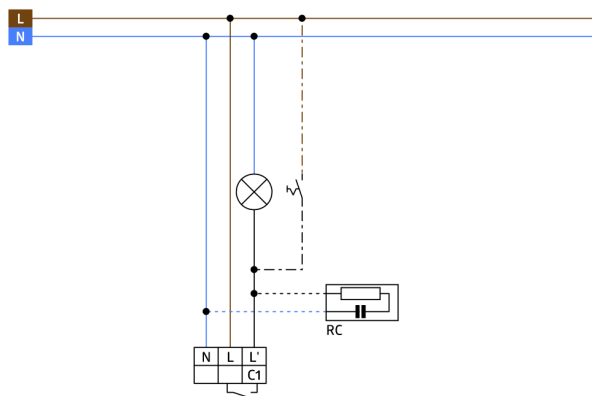
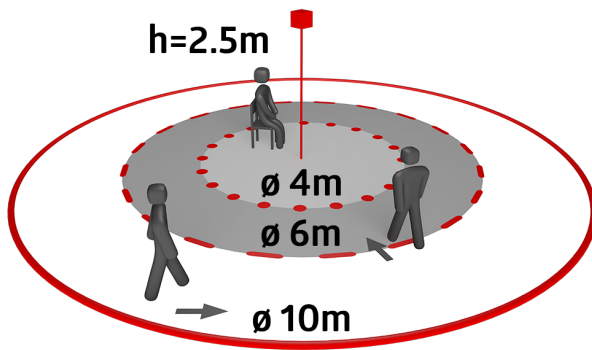
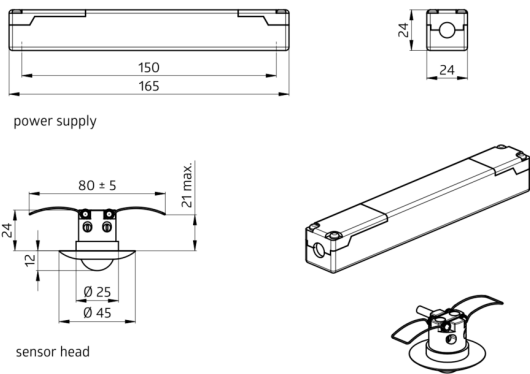
Zero crossing tilkobling og frakobling

Let indstilling på enheden

Effektdelen passer gennem hullet til sensoren i loftet (ved 34 mm Ø)

Fjederklemmer til let og hurtig montering i lofter og i lamper

Inklusive Ø 45 mm afdækningsring og afdækningslameller



Sæt artikler

For at få sættet i henhold til den tekniske specifikation skal du bestille de anførte varer.



PD9-1C-i

Art.no: 92902

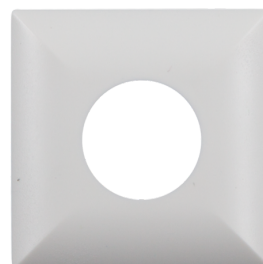
Spænding: 110 - 240 V AC 50 / 60 Hz
Dimensioner: Sensorhoved: Ø 45 x 37 mm, Præstationsdel: 165 x 24 x 24 mm
Strømforbrug: ca. 0.5 W



Afskærmning IP65 til Sensorhoved PD9

Art.no: 92958

Beskyttelsesgrad/-klasse: IP65
Kabinet: UV-resistent
Materiale Farve: transparent



Firkantet designramme PD9-i

Art.no: 92993

Dimensioner: 45 x 45 x 2.6 mm
Kabinet: UV-resistent polycarbonat af høj kvalitet
Materiale Farve: ren hvid mat, svarende til RAL9010