

**B.E.G.****LUXOMAT®**

## PD9-1C-i

92902 EAN: 4007529929023

230 V PIR-bevægelsessensor med 360° dækning og en rækkevidde på op til 10 m (78 m<sup>2</sup>)

### Anvendelsesområder

- toiletter
- Teknikrum
- Entréer
- Korridor/gangareal
- cellekontorer

### Bestil data

Betegnelse	Farve	Art.no
PD9-1C-i	hvid	92902

### Tilbehør

Betegnelse	Farve	Art.no
RC-dæmperled	hvid	10880
Mini-RC-dæmperled		10882
Afskærmning IP65 til Sensorhoved PD9	transparent	92958
Afdækningsring PD9 Ø 36 mm	antracit	92235
Afdækningsring PD9 Ø 36 mm	hvid	92238
Afdækningsring PD9 Ø 36 mm	sølv	92237
Afdækningsring PD9 Ø 45 mm	hvid	92327
Afdækningsring PD9 Ø 45 mm	sølv	92346
Firkantet designramme PD9-i	ren hvid	92993

## Tekniske data

Spænding:	110 - 240 V AC 50 / 60 Hz
Dimensioner:	Sensorhoved: Ø 45 x 37 mm, Præstationsdel: 165 x 24 x 24 mm
Strømforbrug:	ca. 0.5 W
Detektionsområde:	vandret 360° (Montering på væg) maks. Ø 10 m på tværs
Rækkevidde:	maks. Ø 6 m frontalt maks. Ø 4 m siddende
Detekteret område bevægelserne detekteres på tværs:	78 m <sup>2</sup> / 2.5 m Monteringshøjde
Monteringshøjde min./maks./anbefalet:	2 m / 5 m / 2.5 m
Beskyttelsesgrad/-klasse:	IP20 / Klasse II
Beskyttelse mod slag:	IK03
Omgivelsestemperatur:	-25 °C til +50 °C
Kabinet:	UV-resistent polycarbonat af høj kvalitet
Materiale Farve:	hvid mat, svarende til RAL9010
Kabellængde:	45 cm
<b>Kanal 1 (lysstyring)</b>	
Afbryderstyrke:	1000 W, cos φ = 1 500 VA, cos φ = 0.5 400 W LED
Kontakt-type:	1x μ-kontakt, lukke/NO
Tidsindstillinger:	30 sek. - 30 min, Impuls
Lux grænseværdi for tænd og sluk:	10 - 2000 Lux

## Information om produktet

Mini-bevægelsessensor til indendørs brug

En kanal til frakobling af lys

Zero crossing tilkobling og frakobling

Let indstilling på enheden

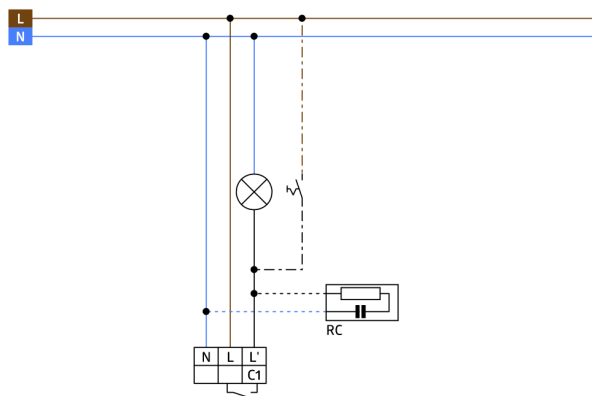
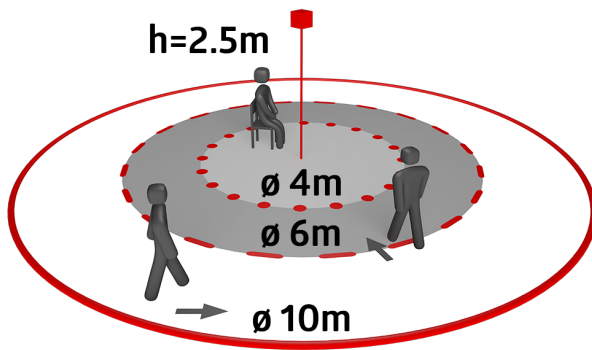
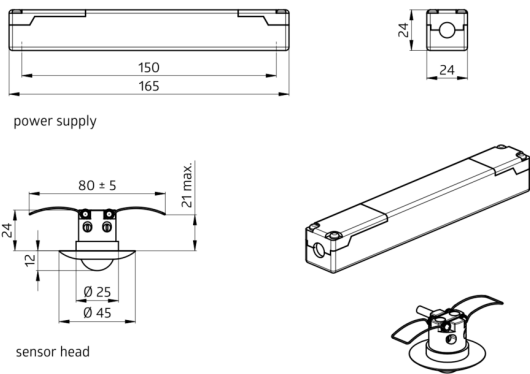
Effektdelen passer gennem hullet til sensoren i loftet (ved 34 mm Ø)

Fjederklemmer til let og hurtig montering i lofter og i lamper

Inklusive Ø 45 mm afdækningsring og afdækningslameller

### Anvendelseksemples:

toiletter, Teknikrum, Entréer, Korridor/gangareal, cellekontorer



## Tilbehør



### RC-dæmperled

Art.no: 10880

Spænding: 230 V AC  $\pm 10\%$   
Dimensioner: 38 x 12 x 26 mm  
Beskyttelsesgrad/-klasse: IP20 / Klasse II



### Mini-RC-dæmperled

Art.no: 10882

Spænding: 230 V AC  $\pm 10\%$   
Dimensioner: 50 x 23 x 8 mm  
Beskyttelsesgrad/-klasse: IP20 / Klasse II



### Afskærmning IP65 til Sensorhoved PD9

Art.no: 92958

Beskyttelsesgrad/-klasse: IP65  
Kabinet: UV-resistent  
Materiale Farve: transparent



### Afdækningsring PD9 Ø 36 mm

Art.no: 92235

Dimensioner: Ø 36 mm  
Kabinet: UV-resistent polycarbonat af høj kvalitet  
Materiale Farve: antracit blank



### Afdækningsring PD9 Ø 36 mm

Art.no: 92238

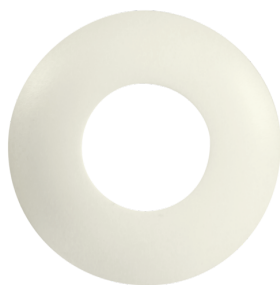
Dimensioner: Ø 36 mm  
Kabinet: UV-resistent polycarbonat af høj kvalitet  
Materiale Farve: hvid blank



### Afdækningsring PD9 Ø 36 mm

Art.no: 92237

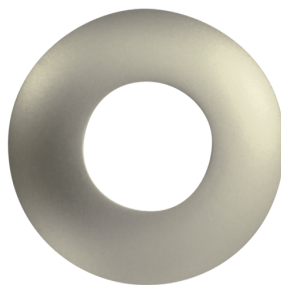
Dimensioner: Ø 36 mm  
Kabinet: UV-resistent polycarbonat af høj kvalitet  
Materiale Farve: sølv blank



### Afdækningsring PD9 Ø 45 mm

Art.no: 92327

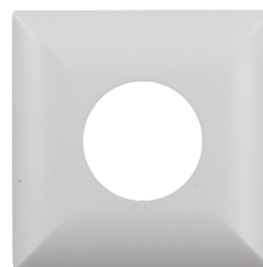
Dimensioner: Ø 45 mm  
Materiale Farve: hvid mat



### Afdækningsring PD9 Ø 45 mm

Art.no: 92346

Dimensioner: Ø 45 mm  
Materiale Farve: sølv mat



### Firkantet designramme PD9-i

Art.no: 92993

Dimensioner: 45 x 45 x 2.6 mm  
Kabinet: UV-resistent polycarbonat af høj kvalitet  
Materiale Farve: ren hvid mat, svarende til RAL9010