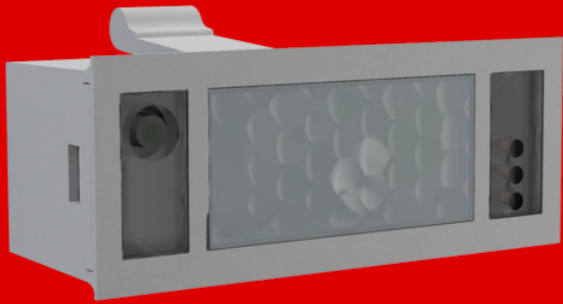


**B.E.G.****LUXOMAT<sup>®</sup>net**

## PD5N-LAMELLA-KNXs-DX WB

93508 EAN: 4007529935086

KNX PIR-tilstedeværelsessensor med 360°  
dækning og en rækkevidde på op til Ø10m (78  
m<sup>2</sup>), til lamelleloft

### Bestil data

Betegnelse	Farve	Art.no
PD5N-LAMELLA-KNXs-DX WB	hvid	93508

### Tilbehør

Betegnelse	Farve	Art.no
BLE-IR-Adapter	sort	93067
IR-Adapter til Smartphones	sort	92726
IR-PD-KNX	-	92123
IR-PD-KNX-Mini	-	93398

## Tekniske data

Spænding:	fra KNX-BUS
Dimensioner:	57 x 23 x 43 mm
Typ. Strømindgang:	12 mA
Detektionsområde:	vandret 360° (Montering på væg) maks. Ø 12 m på tværs
Rækkevidde:	maks. Ø 5 m frontalt maks. Ø 4 m siddende
Detekteret område bevægelserne detekteres på tværs:	110 m <sup>2</sup> / 2.5 m Monteringshøjde
Monteringshøjde min./maks./anbefalet:	2 m / 5 m / 2.5 m
Beskyttelsesgrad/-klasse:	IP20 / Klasse III
Beskyttelse mod slag:	IK05
Omgivelsestemperatur:	-25 °C til +55 °C
Kabinet:	UV-resistent polycarbonat af høj kvalitet
Materiale Farve:	hvid mat, svarende til RAL9010
Lysfølere:	2
Antal PIR sensorer:	2
KNX TP 256:	Ja
KNX Secure:	Ja
Orienteringslys:	5 - 100 % / OFF / 1 min - 255 min
Natlys:	5 - 100 %
Luxindstillet værdi:	5 - 2000 Lux

## Information om produktet

KNX-sensor til installation i listeloft eller armaturer
KNX Secure klar
HCL / RGB kontrol
Parametrering af ETS 5 til integrering i KNX-BUS-systemer
Individuel følsomheds justering af PIR-sensoren
Måling af blandet lys ved hjælp af en indvendig sensor
Intelligent semi-automatisk operation, tilstedeværelse uafhængig kontrol operation (Twilight Detector), fuldautomatisk drift
1 x lyskanal (for regulering eller tænd/sluk) 1 x slave udgang, 3 separate HVAC udgange
Regler af tre lysgrupper via offset (ekstern påvirkning mulig)
Kort tilstedeværelse, selvregulering af opkørsels tiden, korridor funktion
Forskellige låse funktioner
Softstart
To logikmoduler
Opkald lys scener
Deaktiverbare statusindikatorer
Produktdatabasen, som kan importeres til ETS-systemet, medfølger ved leveringen eller kan hentes fra B.E.G.-hjemmesiden.
Master-Slave setup for at udvide detekteringsområdet
Omfattende optimeringsmuligheder for lysmåling
Output af den målte lysværdi til bussen
Tilpasning af dæmpnings kurve
Bi-directional fjernbetjening med IR adapter og B.E.G. smartphone app
PIN-kode
IR fjernbetjening via valgfri IR-fjernbetjening
Frit programmerbar 5-knap fjernbetjening (tilbehør)
Programmeringstilstand (fysisk adresse), der betjenes via IR
HVAC-tilstand (1 = komfort, 2 = standby, 3 = økonomi, 4 frost/varmeBeskyttelse)
Manuel påvirkning via eksterne KNX knapper muligt
Overvågning af funktionen (Heartbeat, cyklisk afsendelse)
Tilstedeværelsessimulation

Zwangsabschaltung

Intelligent central off-funktion

Abschaltvorwarnung

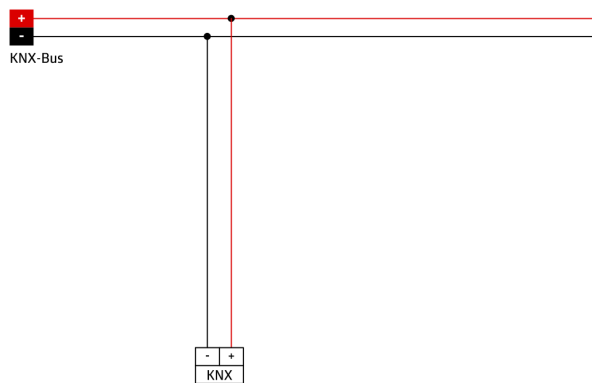
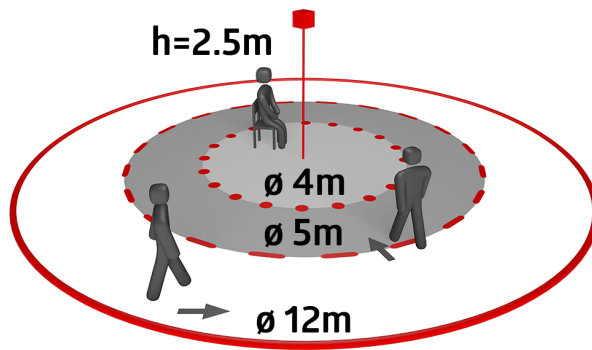
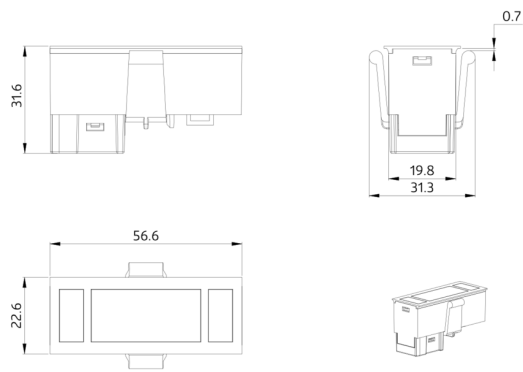
Burn-in-funktion med burn-in-tid mellem 1 - 100 timer, der frit kan indstilles

Adfærd på bussens spændings afkast definerbar på valg

Variierende sikkerhedsbrud efter slukning af armaturerne

**Anvendelseseksempler:**

kontorer, mødelokaler, skoler, børnehaver, sygehuse



## Tilbehør



### BLE-IR-Adapter

Art.no: 93067

Dimensioner: 40 x 55 x 103 mm  
Materiale Farve: sort  
Frekvens: 2.4 GHz ISM band, GFSK 0.2 dBm  
+ 5.3 dBi = 5.5 dBm



### IR-Adapter til Smartphones

Art.no: 92726

Dimensioner: 47 x 19 x 10 mm  
Beskyttelsesgrad/-klasse: IP20  
Omgivelsestemperatur: -20 °C til  
+40 °C



### IR-PD-KNX

Art.no: 92123

Batteri: 3.0 V Lithium CR2032  
inklusive  
Dimensioner: 80 x 60 x 8 mm  
Materiale Farve: -



### IR-PD-KNX-Mini

Art.no: 93398

Batteri: 3.0 V Lithium CR2032 inklusiv  
Dimensioner: 57 x 35 x 7 mm  
Materiale Farve: -