

PD5N-LAMELLA-KNXs-DX BB

93509 EAN: 4007529935093

KNX PIR-tilstedeværelsessensor med 360° dækning og en rækkevidde på op til Ø10m (78 m²), til lamelleloft

Bestil data

Betegnelse	Farve	Art.no
PD5N-LAMELLA-KNXs-DX BB	sort	93509

Tilbehør

Betegnelse	Farve	Art.no
BLE-IR-Adapter	sort	93067
IR-Adapter til Smartphones	sort	92726
IR-PD-KNX	-	92123
IR-PD-KNX-Mini	-	93398

Tekniske data

Spænding:	fra KNX-BUS
Dimensioner:	57 x 23 x 43 mm
Typ. Strømindgang:	12 mA
Detektionsområde:	vandret 360° (Montering på væg) maks. Ø 12 m på tværs
Rækkevidde:	maks. Ø 5 m frontalt maks. Ø 4 m siddende
Detekteret område bevægelserne detekteres på tværs:	110 m ² / 2.5 m Monteringshøjde
Monteringshøjde min./maks./anbefalet:	2 m / 5 m / 2.5 m
Beskyttelsesgrad/-klasse:	IP20 / Klasse III
Beskyttelse mod slag:	IK05
Omgivelsestemperatur:	-25 °C til +55 °C
Kabinet:	UV-resistent polycarbonat af høj kvalitet
Materiale Farve:	sort mat, svarende til RAL9005
Lysfølere:	2
Antal PIR sensorer:	2
KNX TP 256:	Ja
KNX Secure:	Ja
Orienteringslys:	5 - 100 % / OFF / 1 min - 255 min
Natlys:	5 - 100 %
Luxindstillet værdi:	5 - 2000 Lux

Information om produktet

KNX-sensor til installation i listeloftet eller armaturer

KNX Secure klar

HCL / RGB kontrol

Parametrering af ETS 5 til integrering i KNX-BUS-systemer

Individuel følsomhedsjustering af PIR-sensoren

Måling af blandet lys ved hjælp af en indvendig sensor

Intelligent semi-automatisk operation, tilstedeværelse uafhængig kontrol operation (Twilight Detector), fuldautomatisk drift

1 x lyskanal (for regulering eller tænd/sluk) 1 x slave udgang, 3 separate HVAC udgange

Regler af tre lysgrupper via offset (ekstern påvirkning mulig)

Kort tilstedeværelse, selvregulering af opkørsels tiden, korridor funktion

Forskellige låse funktioner

Softstart

To logikmoduler

Opkald lys scener

Deaktiverbare statusindikatorer

Produktdatabasen, som kan importeres til ETS-systemet, medfølger ved leveringen eller kan hentes fra B.E.G.-hjemmesiden.

Master-Slave setup for at udvide detekteringsområdet

Omfattende optimeringsmuligheder for lysmåling

Output af den målte lysværdi til bussen

Tilpasning af dæmpnings kurve

Bi-directional fjernbetjening med IR adapter og B.E.G. smartphone app

PIN-kode

IR fjernbetjening via valgfri IR-fjernbetjening

Frit programmerbar 5-knap fjernbetjening (tilbehør)

Programmeringstilstand (fysisk adresse), der betjenes via IR

HVAC-tilstand (1 = komfort, 2 = standby, 3 = økonomi, 4 frost/varmeBeskyttelse)

Manuel påvirkning via eksterne KNX knapper muligt

Overvågning af funktionen (Heartbeat, cyklisk afsendelse)

Tilstedeværelsessimulation

Zwangsabschaltung

Intelligent central off-funktion

Abschaltvorwarnung

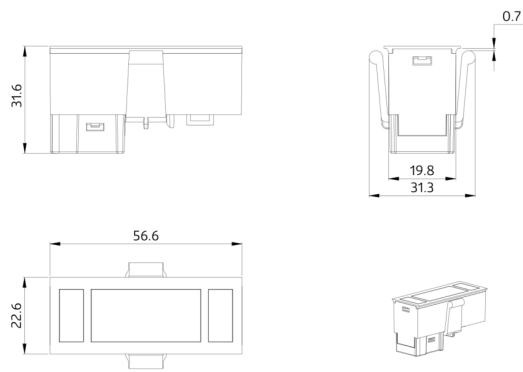
Burn-in-funktion med burn-in-tid mellem 1 - 100 timer, der frit kan indstilles

Adfærd på bussens spændings afkast definerbar på valg

Variierende sikkerhedsbrud efter slukning af armaturerne

Anvendelseseksempler:

kontorer, mødelokaler, skoler, børnehaver, sygehuse



Tilbehør



BLE-IR-Adapter

Art.no: 93067

Dimensioner: 40 x 55 x 103 mm
Materiale Farve: sort
Frekvens: 2.4 GHz ISM band, GFSK 0.2 dBm
+ 5.3 dBi = 5.5 dBm



IR-Adapter til Smartphones

Art.no: 92726

Dimensioner: 47 x 19 x 10 mm
Beskyttelsesgrad/-klasse: IP20
Omgivelsestemperatur: -20 °C til
+40 °C



IR-PD-KNX

Art.no: 92123

Batteri: 3.0 V Lithium CR2032
inklusive
Dimensioner: 80 x 60 x 8 mm
Materiale Farve: -



IR-PD-KNX-Mini

Art.no: 93398

Batteri: 3.0 V Lithium CR2032 inklusiv
Dimensioner: 57 x 35 x 7 mm
Materiale Farve: -