

B.E.G.**LUXOMAT®**

PD4N-S Set

93241-92199-93314

- Spænding: 110 – 240 V AC 50 / 60 Hz
- Dimensioner: **Ø 200 x 90 mm (92199) + 133 x 133 x 69 mm (93314)**
- Strømforbrug: ca. 0.2 W

Order data

Designation	Farve	Art.No
PD4N-S	hvid	93241
Bold-beskyttelseskurv BSK (Ø 200 x 90 mm)	hvid	92199
P Sokkel/underlag IP65 PD4N	hvid	93314

Technical data

Spænding:	110 - 240 V AC 50 / 60 Hz
Dimensioner:	Ø 200 x 90 mm (92199) + 133 x 133 x 69 mm (93314)
Strømforbrug:	ca. 0.2 W
Detektionsområde:	vandret 360° (Montering på væg) maks. Ø 24 m på tværs maks. Ø 8 m frontalt maks. Ø 6.4 m siddende
Rækkevidde:	
Detekteret område bevægelserne detekteres på tværs:	450 m ² / 2.5 m Monteringshøjde
Monteringshøjde min./maks./anbefalet:	2 m / 10 m / 2.5 m
Beskyttelsesgrad/-klasse:	IP20 / Klasse II + IP65 (93314)
Beskyttelse mod slag:	IK09 (92199)
Omgivelsestemperatur:	-25 °C til +50 °C
Kabinet:	UV-resistent polycarbonat af høj kvalitet + Coated stålkurv (92199)
Materiale Farve:	hvid (93314)
Impulsafstand:	2 eller 9 sek.

Product information

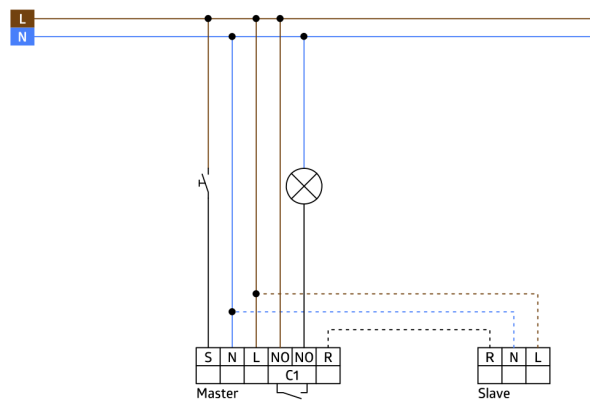
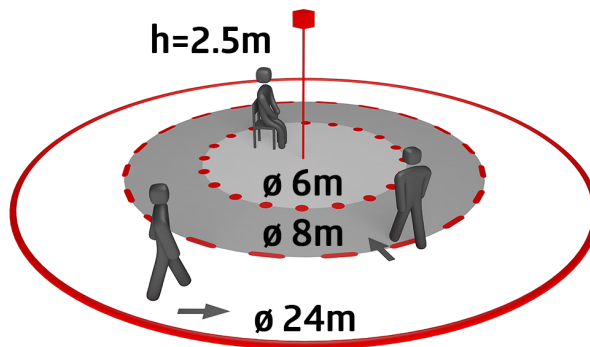
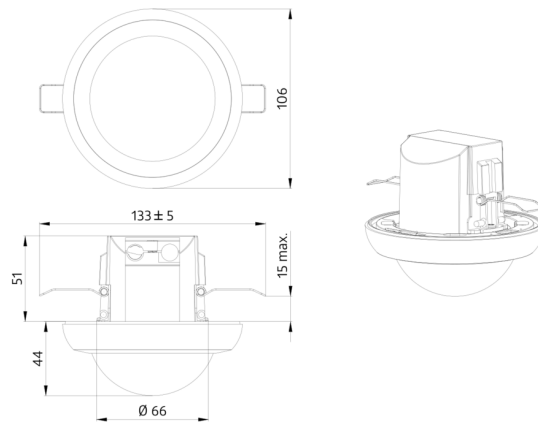
Set : PD4N-S + Bold-beskyttelseskurv BSK (Ø 200 x 90 mm) hvid + P Sokkel/underlag IP65 PD4N hvid

Slave enhed med stort detekteringsområde

Til udvidelse af en masterenheds detekteringsområde

Impuls signal til Master ved detekteret bevægelse uafhængig af omgivelses-lysstyrke

Kompatibel med alle masterenheder, undtagen: PD4-M-DS-i, 11-48V-enheder, PD9-M-SDB, PD4-M-DAA4G, Indoor 140-L, PD2N-M-1C-LED



Set items

To receive the bundle according to the technical specification, please order the items listed.



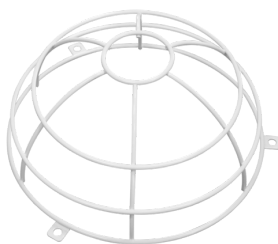
PD4N-S

Art.No: 93241

Spænding: 110 - 240 V AC 50 / 60 Hz

Dimensioner: Ø 106 x 92 mm

Strømforbrug: ca. 0.2 W



Bold-beskyttelseskurv BSK (Ø 200 x 90 mm)

Art.No: 92199

Dimensioner: Ø 200 x 90 mm

Beskyttelse mod slag: IK09

Kabinet: Coated stålkurv



P Sokkel/underlag IP65 PD4N

Art.No: 93314

Dimensioner: 133 x 133 x 69 mm

Beskyttelsesgrad/-klasse: IP65

Materiale Farve: hvid