

B.E.G.**LUXOMAT®**

PD4N-M-DACO DALI-2 Set 93460-93314

Tilstedeværelsessensor med integreret DALI applikations ansøgning controller til energieffektiv lysstyring

DALI-2-certificeret produkt

Integreret DALI strømforsyning

Bestil data

Betegnelsen	Farve	Art.no
PD4N-M-DACO DALI-2	hvid	93460
P Sokkel/underlag IP65 PD4N	hvid	93314

Anvendelsesområder

- Entréer
- Korridor/gangareal
- cellekontorer
- Storrums-kontor
- Mødelokale
- classrooms/seminar Rooms
- sportshaller / lagerrum

Tekniske data

Spænding:	230 V AC ±10% 50 Hz
Dimensioner:	Ø 106 x 95 mm + 133 x 133 x 69 mm (93314)
Strømforbrug:	ca. 2 W
Slave enheder:	Op til 8
Detektionsområde:	vandret 360° (Montering på væg) maks. Ø 24 m på tværs maks. Ø 8 m frontalt maks. Ø 6.4 m siddende
Rækkevidde:	
Detekteret område bevægelserne detekteres på tværs:	450 m ² / 2.5 m Monteringshøjde
Monteringshøjde min./maks./anbefalet:	2 m / 10 m / 2.5 m
Beskyttelsesgrad/-klasse:	IP20 / Klasse II + IP65 (93314)
Beskyttelse mod slag:	IK04
Omgivelsestemperatur:	-25 °C til +50 °C
Kabinet:	UV-resistent polycarbonat af høj kvalitet
Materiale Farve:	hvid (93314)
Kanal 1 (lysstyring)	
DALI-udgang:	80 mA (garanteret), 125 mA (maks.), Nedlukningsmekanisme
Undersøttet udstyr:	DT0, DT5, DT6, DT7
Understøttede enheder:	- (single master)
Tidsindstillinger:	1 min - 150 min
Orienteringslys:	10 - 30 % / OFF / 5 min - 60 min / ∞
Luxindstillet værdi:	10 - 2500 Lux
Måling af blandingslys:	Måling af blandingslys

Information om produktet

Set : PD4N-M-DACO DALI-2 + P Sokkel/underlag IP65
PD4N hvid

Tilstedeværelsessensor med integreret DALI applikations
ansøgning controller til energieffektiv lysstyring

DALI-2-certificeret produkt

Integreret DALI strømforsyning

DALI-grænseflade til styring af digitale, dæmpbare EKG'er i
broadcast-tilstand

Manuel omskiftning og dæmpning med almindelige omskifttere

Bidirectional IR -kommunikation muliggør hurtig integration i
projektstyringsfunktionen af B.E.G. En app

Samtlige funktioner kan kun aktiveres med B.E.G. IR-adapter
og en smartphone eller tablet (Android, iOS).

Halvautomatiske, fuldautomatisk, lysstyring eller nærvær
tilstand justerbar

Justerbar reguleringsdynamik (minimum og maksimale
værdier)

Justerbar hastighed og forsinkelse af forordningen

Single mester-version, ikke skalerbar

Detekteringsområde kan udvides med slavesensorer

Blandet lysmåling ved brug af den indvendige og udvendige
belysnings sensor

DALI udgangseffekt kan forøges med tilbehør

Omgivende lys-afhængig kontrol eller skifte udgang

Justerbar switch-on-værdi

Sidste værdi - Påmindelsesfunktion for tændte værdi

Justerbar lysstyrke Sæt værdi og refleksionsfaktor

Indikation af den aktuelle lyssensorværdi i B.E.G. En app

Selvkontrol og visning af enhedsfejl i B.E.G. En app

Status lysdioder Aktiver/Deaktiver

PIN-kode

Korridorfunktion - Deaktiverer muligheden for at slukke for
lyset via trykknappen

Antal DALI deltagere kan bestemmes hurtigt og pålideligt via
B.E.G. Online DALI Linje Planner

Software er bagudkompatibel med den første generation
(undtagen DSI, dobbeltlås og korridorfunktion)

Fabriksindstilling 10 min efterløbstid og 500 lux lysstyrke

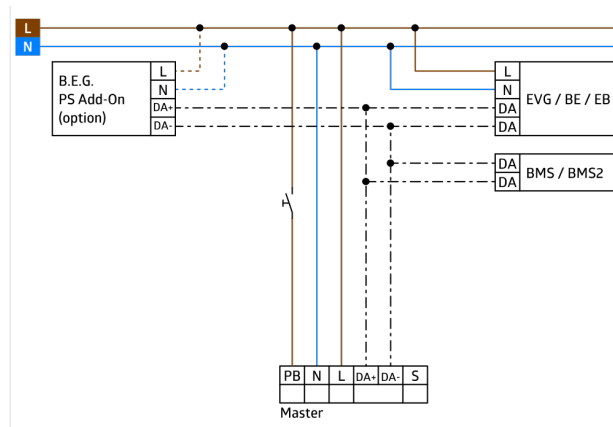
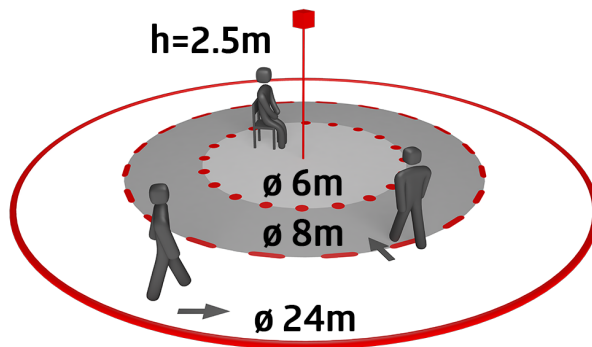
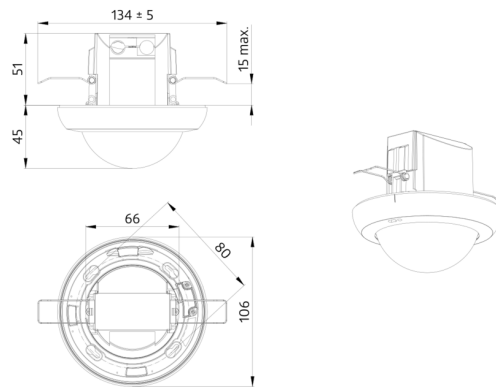
indstillede værdi

Inklusive forudmonteret fjederklemme med belastningsaflastning og kontaktbeskyttelseshætte til forsænket loftmontering

Tilbehør er tilgængeligt til montering som påbygning og indbygning

Tilbehør til vægmontering valgfrit tilgængeligt

Yderligere tilbehør til farvematching eventuelt tilgængeligt



Sæt artikler

For at få sættet i henhold til den tekniske specifikation skal du bestille de anførte varer.



PD4N-M-DACO DALI-2

Art.no: 93460

Spænding: 230 V AC $\pm 10\%$ 50 Hz
Dimensioner: \varnothing 106 x 95 mm
Strømforbrug: ca. 2 W



P Sokkel/underlag IP65 PD4N

Art.no: 93314

Dimensioner: 133 x 133 x 69 mm
Beskyttelsesgrad/-klasse: IP65
Materiale Farve: hvid