

**B.E.G.****LUXOMAT®**

## PD4N-M-DACO DALI-2

93460 EAN: 4007529934607

Tilstedeværelsessensor med integreret DALI applikations ansøgning controller til energieffektiv lysstyring

DALI-2-certificeret produkt

Integreret DALI strømforsyning

### Anvendelsesområder

- Entréer
- Korridor/gangareal
- cellekontorer
- Storrums-kontor
- Mødelokale
- classrooms/seminar Rooms
- sportshaller / lagerrum

### Bestil data

Betegnelse	Farve	Art.no
PD4N-M-DACO DALI-2	hvid	93460

### Tilbehør

Betegnelse	Farve	Art.no
BLE-IR-Adapter	sort	93067
IR-Adapter til Smartphones	sort	92726
IR-PD-DALI	-	92094
IR-PD-DALI-LD	-	92652
IR-PD-DALI-E	-	92122
IR-PD-DALI-Mini	-	92112
P Sokkel/underlag IP54 PD4N H	antracit	93786
P Sokkel/underlag IP54 PD4N H	hvid	93465
P Sokkel/underlag IP54 PD4N H	sort	93788
P Sokkel/underlag IP54 PD4N H	trafikhvid	93787
P Sokkel/underlag IP65 PD4N	hvid	93314
Corridor lens PD4N type A, Afdækningsring	trafikhvid	93742
Corridor lens PD4N type A, Afdækningsring	antracit	93741

Corridor lens PD4N type A, Afdækningsring	sort	93743
Corridor lens PD4N type A lens PD4N, Afdækningsring	hvid	93073
lens PD4N, Afdækningsring	antracit	93731
lens PD4N, Afdækningsring	sort	93733
lens PD4N, Afdækningsring	trafikhvid	93732
Bold-beskyttelseskurv BSK (Ø 200 x 90 mm)	hvid	92199
Vægbeslag PD2N/4N Typ A	trafikhvid	93702
Vægbeslag PD2N/4N Typ A	antracit	93701
Vægbeslag PD2N/4N Typ A	hvid	93700
Vægbeslag PD2N/4N Typ A	sort	93703
Vægbeslag PD2N/4N Typ A	hvid	93164

## Tekniske data

Spænding:	230 V AC ±10% 50 Hz
Dimensioner:	Ø 106 x 95 mm
Strømförbrug:	ca. 2 W
Slave enheder:	Op til 8
Detektionsområde:	vandret 360° (Montering på væg) maks. Ø 24 m på tværs maks. Ø 8 m frontalt maks. Ø 6.4 m siddende
Rækkevidde:	
Detekteret område bevægelserne detekteres på tværs:	450 m <sup>2</sup> / 2.5 m Monteringshøjde
Monteringshøjde min./maks./anbefalet:	2 m / 10 m / 2.5 m
Beskyttelsesgrad/-klasse:	IP20 / Klasse II
Beskyttelse mod slag:	IK04
Omgivelsestemperatur:	-25 °C til +50 °C
Kabinet:	UV-resistent polycarbonat af høj kvalitet
Materiale Farve:	hvid mat, svarende til RAL9010

### Kanal 1 (lysstyring)

DALI-udgang:	80 mA (garanteret), 125 mA (maks.), Nedlukningsmekanisme
Undersøttet udstyr:	DT0, DT5, DT6, DT7
Understøttede enheder:	- (single master)
Tidsindstillinger:	1 min - 150 min
Orienteringslys:	10 - 30 % / OFF / 5 min - 60 min / ∞
Luxindstillet værdi:	10 - 2500 Lux
Måling af blandingslys:	Måling af blandingslys

## Information om produktet

Tilstedeværelsessensor med integreret DALI applikations  
ansøgning controller til energieffektiv lysstyring

DALI-2-certificeret produkt

Integreret DALI strømforsyning

DALI-grænseflade til styring af digitale, dæmpbare EKG'er i  
broadcast-tilstand

Manuel omskiftning og dæmpning med almindelige omskiftere

Bidirectional IR -kommunikation muliggør hurtig integration i  
projektstyringsfunktionen af B.E.G. En app

Samtlige funktioner kan kun aktiveres med B.E.G. IR-adapter  
og en smartphone eller tablet (Android, iOS).

Halvautomatiske, fuldautomatisk, lysstyring eller nærvær  
tilstand justerbar

Justerbar reguleringsdynamik (minimum og maksimale  
værdier)

Justerbar hastighed og forsinkelse af forordningen

Single mester-version, ikke skalerbar

Detekteringsområde kan udvides med slavesensorer

Blandet lysmåling ved brug af den indvendige og udvendige  
belysnings sensor

DALI udgangseffekt kan forøges med tilbehør

Omgivende lys-afhængig kontrol eller skifte udgang

Justerbar switch-on-værdi

Sidste værdi - Påmindelsesfunktion for tændte værdi

Justerbar lysstyrke Sæt værdi og refleksionsfaktor

Indikation af den aktuelle lyssensorværdi i B.E.G. En app

Selvkontrol og visning af enhedsfejl i B.E.G. En app

Status lysdioder Aktiver/Deaktiver

PIN-kode

Korridorfunktion - Deaktiverer muligheden for at slukke for  
lyset via trykknappen

Antal DALI deltagere kan bestemmes hurtigt og pålideligt via  
B.E.G. Online DALI Linje Planner

Software er bagudkompatibel med den første generation  
(undtagen DSI, dobbeltlås og korridorfunktion)

Fabriksindstilling 10 min efterløbstid og 500 lux lysstyrke  
indstillede værdi

Inklusive forudmonteret fjederklemme med

belastningsaflastning og kontaktbeskyttelseshætte til  
forsænket loftmontering

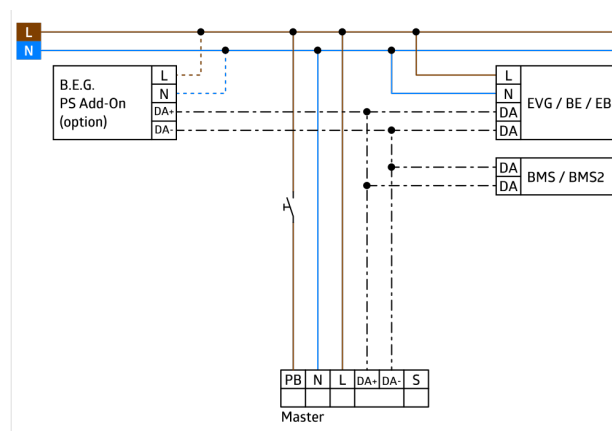
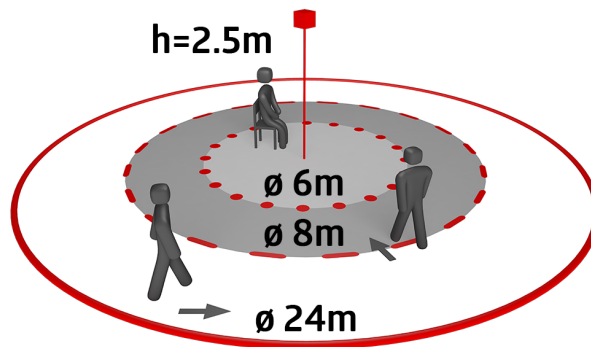
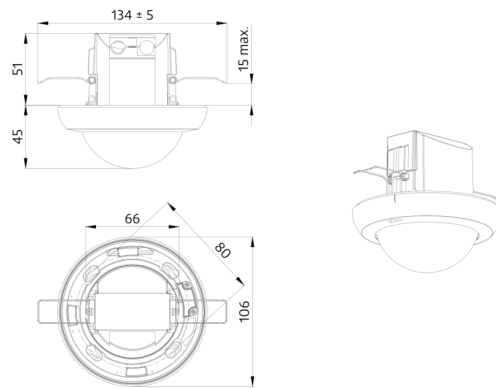
Tilbehør er tilgængeligt til montering som påbygning og  
indbygning

Tilbehør til vægmontering valgfrit tilgængeligt

Yderligere tilbehør til farvematching eventuelt tilgængeligt

**Anvendelseksemples:**

Entréer, Korridor/gangareal, cellekontorer, Storrums-kontor,  
Mødelokale, classrooms/seminar Rooms, sportshaller /  
lagerrum



## Tilbehør



**BLE-IR-Adapter**  
Art.no: 93067

Dimensioner: 40 x 55 x 103 mm  
Materiale Farve: sort  
Frekvens: 2.4 GHz ISM band, GFSK  
0.2 dBm + 5.3 dBi = 5.5 dBm



**IR-Adapter til Smartphones**  
Art.no: 92726

Dimensioner: 47 x 19 x 10 mm  
Beskyttelsesgrad/-klasse: IP20  
Omgivelsestemperatur: -20 °C til +40 °C



**IR-PD-DALI**  
Art.no: 92094

Batteri: 3.0 V Lithium CR2032 inklusiv  
Dimensioner: 80 x 60 x 8 mm  
Materiale Farve: -



**IR-PD-DALI-LD**  
Art.no: 92652

Batteri: 3 x 1.5 V Micro AAA  
(medfølger ikke)  
Dimensioner: 83 x 53 x 17 mm  
Materiale Farve: -



**IR-PD-DALI-E**  
Art.no: 92122

Batteri: 3.0 V Lithium CR2032  
inklusive  
Dimensioner: 80 x 60 x 8 mm  
Materiale Farve: -



**IR-PD-DALI-Mini**  
Art.no: 92112

Batteri: 3.0 V Lithium CR2032 inklusiv  
Dimensioner: 57 x 35 x 7 mm  
Materiale Farve: -



**P Sokkel/underlag IP54 PD4N H**  
Art.no: 93786

Dimensioner: Ø 110 x 45 mm  
Beskyttelsesgrad/-klasse: IP54  
Materiale Farve: antracit, svarende til RAL7016



**P Sokkel/underlag IP54 PD4N H**  
Art.no: 93465

Dimensioner: Ø 110 x 45 mm  
Beskyttelsesgrad/-klasse: IP54  
Materiale Farve: hvid, svarende til RAL9010



**P Sokkel/underlag IP54 PD4N H**  
Art.no: 93788

Dimensioner: Ø 110 x 45 mm  
Beskyttelsesgrad/-klasse: IP54  
Materiale Farve: sort, svarende til RAL9005

**P Sokkel/underlag IP54 PD4N H**

Art.no: 93787

Dimensioner: Ø 110 x 45 mm  
 Beskyttelsesgrad/-klasse: IP54  
 Materiale Farve: trafikkhvid, svarende til RAL9016

**P Sokkel/underlag IP65 PD4N**

Art.no: 93314

Dimensioner: 133 x 133 x 69 mm  
 Beskyttelsesgrad/-klasse: IP65  
 Materiale Farve: hvid

**Corridor lens PD4N type A, Afdækningsring**

Art.no: 93742

Detektionsområde: vandret 360°  
 (Montering på væg)  
 Rækkevidde: maks. &Oslash; 40 m på tværs<br>maks. &Oslash; 20 m frontalt  
 Detekteret område bevægelserne detekteres på tværs: 250 m<sup>2</sup> / 2.5 m  
 Monteringshøjde

**Corridor lens PD4N type A, Afdækningsring**

Art.no: 93741

Detektionsområde: vandret 360°  
 (Montering på væg)  
 Rækkevidde: maks. &Oslash; 40 m på tværs<br>maks. &Oslash; 20 m frontalt  
 Detekteret område bevægelserne detekteres på tværs: 250 m<sup>2</sup> / 2.5 m  
 Monteringshøjde

**Corridor lens PD4N type A, Afdækningsring**

Art.no: 93743

Detektionsområde: vandret 360°  
 (Montering på væg)  
 Rækkevidde: maks. &Oslash; 40 m på tværs<br>maks. &Oslash; 20 m frontalt  
 Detekteret område bevægelserne detekteres på tværs: 250 m<sup>2</sup> / 2.5 m  
 Monteringshøjde

**Corridor lens PD4N type A**

Art.no: 93073

Detektionsområde: vandret 360°  
 (Montering på væg)  
 Rækkevidde: maks. &Oslash; 40 m på tværs<br>maks. &Oslash; 20 m frontalt  
 Detekteret område bevægelserne detekteres på tværs: 250 m<sup>2</sup> / 2.5 m  
 Monteringshøjde

**lens PD4N, Afdækningsring**

Art.no: 93731

Detektionsområde: vandret 360°  
 (Montering på væg)  
 Rækkevidde: maks. &Oslash; 24 m på tværs<br>maks. &Oslash; 8 m frontalt<br>maks. &Oslash; 6.4 m siddende  
 Detekteret område bevægelserne detekteres på tværs: 450 m<sup>2</sup> / 2.5 m  
 Monteringshøjde

**lens PD4N, Afdækningsring**

Art.no: 93733

Detektionsområde: vandret 360°  
 (Montering på væg)  
 Rækkevidde: maks. &Oslash; 24 m på tværs<br>maks. &Oslash; 8 m frontalt<br>maks. &Oslash; 6.4 m siddende  
 Detekteret område bevægelserne detekteres på tværs: 450 m<sup>2</sup> / 2.5 m  
 Monteringshøjde

**lens PD4N, Afdækningsring**

Art.no: 93732

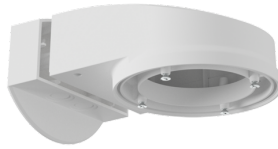
Detektionsområde: vandret 360°  
 (Montering på væg)  
 Rækkevidde: maks. &Oslash; 24 m på tværs<br>maks. &Oslash; 8 m frontalt<br>maks. &Oslash; 6.4 m siddende  
 Detekteret område bevægelserne detekteres på tværs: 450 m<sup>2</sup> / 2.5 m  
 Monteringshøjde



**Bold-beskyttelseskurv BSK (Ø 200 x 90 mm)**

Art.no: 92199

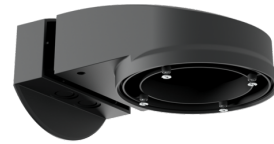
Dimensioner: Ø 200 x 90 mm  
Beskyttelse mod slag: IK09  
Kabinet: Coated stålkurv



**Vægbeslag PD2N/4N Typ A**

Art.no: 93702

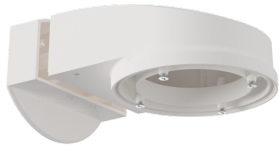
Dimensioner: 133 x 106 x 66 mm  
Beskyttelsesgrad/-klasse: IP54 / Klasse II  
Kabinet: UV-resistent polycarbonat af høj kvalitet



**Vægbeslag PD2N/4N Typ A**

Art.no: 93701

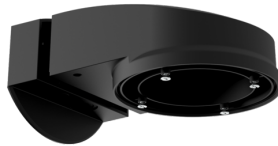
Dimensioner: 133 x 106 x 66 mm  
Beskyttelsesgrad/-klasse: IP54 / Klasse II  
Kabinet: UV-resistent polycarbonat af høj kvalitet



**Vægbeslag PD2N/4N Typ A**

Art.no: 93700

Dimensioner: 133 x 106 x 66 mm  
Beskyttelsesgrad/-klasse: IP54 / Klasse II  
Kabinet: UV-resistent polycarbonat af høj kvalitet



**Vægbeslag PD2N/4N Typ A**

Art.no: 93703

Dimensioner: 133 x 106 x 66 mm  
Beskyttelsesgrad/-klasse: IP54 / Klasse II  
Kabinet: UV-resistent polycarbonat af høj kvalitet



**Vægbeslag PD2N/4N Typ A**

Art.no: 93164

Dimensioner: 133 x 106 x 66 mm  
Beskyttelsesgrad/-klasse: IP54 / Klasse II  
Kabinet: UV-resistent polycarbonat af høj kvalitet