

B.E.G.**LUXOMAT[®]net**

PD4N-KNXs-ST-i Set 93514-93073-92199

- Spænding: fra KNX-BUS
- Dimensioner: **Ø 200 x 90 mm (92199)**
- Typ. Strømindgang: 12 mA

Order data

Designation	Farve	Art.No
PD4N-KNXs-ST-i	hvid	93514
Corridor lens PD4N type A	hvid	93073
Bold-beskyttelseskurv BSK (Ø 200 x 90 mm)	hvid	92199

Technical data

Spænding:	fra KNX-BUS
Dimensioner:	Ø 200 x 90 mm (92199)
Typ. Strømindgang:	12 mA
Detektionsområde:	vandret 360° (Montering på væg) (93073) maks. Ø 40 m på tværs maks. Ø 20 m frontalt (93073)
Rækkevidde:	250 m² / 2.5 m Monteringshøjde (93073)
Detekteret område bevægelserne detekteres på tværs:	2.4 m / 2.6 m / 2.5 m (93073)
Monteringshøjde min./maks./anbefalet:	IP20 / Klasse III
Beskyttelsesgrad/-klasse:	IK09 (92199)
Beskyttelse mod slag:	-25 °C til +55 °C
Omgivelsestemperatur:	UV-resistent polycarbonat af høj kvalitet + Coated stålkurv (92199) hvid, svarende til RAL9010 (93073)
Kabinet:	
Materiale Farve:	
Lysfølere:	2
Antal PIR sensorer:	4
KNX TP 256:	Ja
KNX Secure:	Ja
Orienteringslys:	5 - 100 % / OFF / 1 min - 255 min
Natlys:	5 - 100 %
Luxindstillet værdi:	5 - 2000 Lux

Product information

Set : PD4N-KNXs-ST-i + Corridor lens PD4N type A hvid, svarende til RAL9010 + Bold-beskyttelseskurv BSK (Ø 200 x 90 mm) hvid

KNX-tilstedeværelsessensor med integreret KNX-BUS-tilslutning

KNX Secure klar

Parametrering af ETS 5 til integrering i KNX-BUS-systemer

Individuel følsomheds justering pr. PIR-sensor

Deaktivering af individuelle PIR-sensorer

Retningsbestemt detektering

Blandet lysmåling ved brug af den indvendige og udvendige belysnings sensor

Intelligent semi-automatisk operation, tilstedeværelse uafhængig kontrol operation (Twilight Detector), fuldautomatisk drift

1 x lyskanal (for regulering eller tænd/sluk) 1 x slave udgang, 3 separate HVAC udgange

Regler af tre lysgrupper via offset (ekstern påvirkning mulig)

Kort tilstedeværelse, selvregulering af opkørsels tiden, korridor funktion

Forskellige låse funktioner

Softstart

Opkald lys scener

Deaktiverbare statusindikatorer

Produktdatabasen, som kan importeres til ETS-systemet, medfølger ved leveringen eller kan hentes fra B.E.G.-hjemmesiden.

Master-Slave setup for at udvide detekteringsområdet

Omfattende optimeringsmuligheder for lysmåling

Output af den målte lysværdi til bussen

Tilpasning af dæmpnings kurve

Bi-directional fjernbetjening med IR adapter og B.E.G. smartphone app

PIN-kode

IR fjernbetjening via valgfri IR-fjernbetjening

Programmeringstilstand (fysisk adresse), der betjenes via IR

HVAC-tilstand (1 = komfort, 2 = standby, 3 = økonomi, 4 frost/varmeBeskyttelse)

Manuel påvirkning via eksterne KNX knapper muligt

Overvågning af funktionen (Heartbeat, cyklisk afsendelse)

Zwangsabschaltung

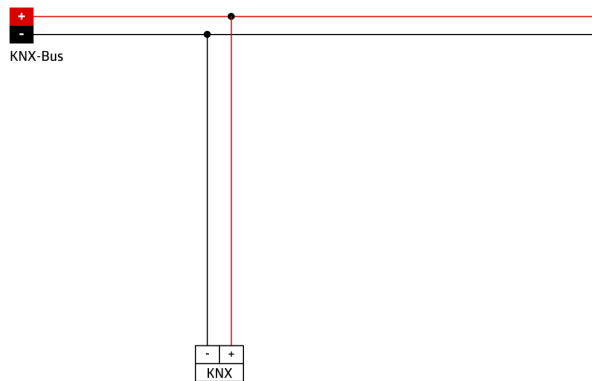
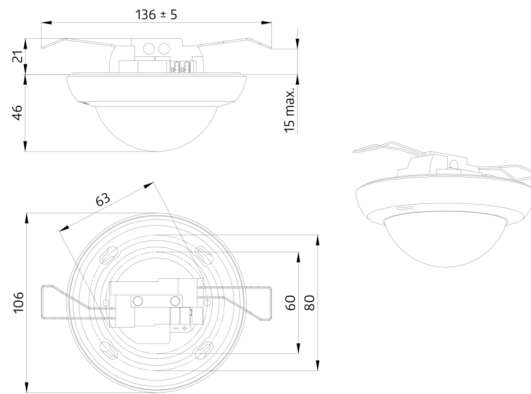
Intelligent central off-funktion

Abschaltvorwarnung

Burn-in-funktion med burn-in-tid mellem 1 - 100 timer, der frit kan indstilles

Adfærd på bussens spændings afkast definerbar på valg

Variierende sikkerhedsbrud efter slukning af armaturerne



Set items

To receive the bundle according to the technical specification, please order the items listed.



PD4N-KNXs-ST-i

Art.No: 93514

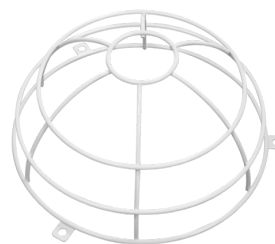
Spænding: fra KNX-BUS
Dimensioner: Ø 106 x 74 mm
Typ. Strømindgang: 12 mA



Corridor lens PD4N type A

Art.No: 93073

Detektionsområde: vandret 360° (Montering på væg)
Rækkevidde: maks. Ø 40 m på tværs
maks. Ø 20 m frontalt
Detekteret område bevægelserne detekteres på tværs: 250 m² / 2.5 m Monteringshøjde



Bold-beskyttelseskurv BSK (Ø 200 x 90 mm)

Art.No: 92199

Dimensioner: Ø 200 x 90 mm
Beskyttelse mod slag: IK09
Kabinet: Coated stålkurv