



PD4N-KNXs-ST-DM Set 93515-92199

KNX PIR-tilstedeværelsessensor (standard) med 360° dækning og en rækkevidde på op til Ø24m (450 m²)

Bestil data

Betegnelse	Farve	Art.no
PD4N-KNXs-ST-DM	hvid	93515
Bold-beskyttelseskurv BSK (Ø 200 x 90 mm)	hvid	92199

Tekniske data

Spænding:	fra KNX-BUS
Dimensioner:	Ø 200 x 90 mm (92199)
Typ. Strømindgang:	12 mA
Detektionsområde:	vandret 360° (Montering på væg)
Rækkevidde:	maks. Ø 24 m på tværs maks. Ø 8 m frontalt maks. Ø 6.4 m siddende
Detekteret område bevægelserne detekteres på tværs:	450 m ² / 2.5 m Monteringshøjde
Monteringshøjde min./maks./anbefalet:	2 m / 10 m / 2.5 m
Beskyttelsesgrad/-klasse:	IP20 / Klasse III
Beskyttelse mod slag:	IK09 (92199)
Omgivelsestemperatur:	-25 °C til +55 °C
Kabinet:	UV-resistent polycarbonat af høj kvalitet + Coated stålkurv (92199) hvid mat, svarende til RAL9010
Materiale Farve:	
Lysfølere:	2
Antal PIR sensorer:	4
KNX TP 256:	Ja
KNX Secure:	Ja
Orienteringslys:	5 - 100 % / OFF / 1 min - 255 min
Natlys:	5 - 100 %
Luxindstillet værdi:	5 - 2000 Lux

Information om produktet

Set : PD4N-KNXs-ST-DM + Bold-beskyttelseskurv BSK (Ø 200 x 90 mm) hvid

KNX-tilstedeværelsessensor med integreret KNX-BUS-tilslutning

KNX Secure klar

Parametrering af ETS 5 til integrering i KNX-BUS-systemer

Individuel følsomheds justering pr. PIR-sensor

Deaktivering af individuelle PIR-sensorer

Retningsbestemt detektering

Blandet lysmåling ved brug af den indvendige og udvendige belysnings sensor

Intelligent semi-automatisk operation, tilstedeværelse uafhængig kontrol operation (Twilight Detector), fuldautomatisk drift

1 x lyskanal (for regulering eller tænd/sluk) 1 x slave udgang, 3 separate HVAC udgange

Regler af tre lysgrupper via offset (ekstern påvirkning mulig)

Kort tilstedeværelse, selvregulering af opkørsels tiden, korridor funktion

Forskellige låse funktioner

Softstart

Opkald lys scener

Deaktiverbare statusindikatorer

Produktdatabasen, som kan importeres til ETS-systemet, medfølger ved leveringen eller kan hentes fra B.E.G.-hjemmesiden.

Master-Slave setup for at udvide detekteringsområdet

Omfattende optimeringsmuligheder for lysmåling

Output af den målte lysværdi til bussen

Tilpasning af dæmpnings kurve

Bi-directional fjernbetjening med IR adapter og B.E.G. smartphone app

PIN-kode

IR fjernbetjening via valgfri IR-fjernbetjening

Programmeringstilstand (fysisk adresse), der betjenes via IR

HVAC-tilstand (1 = komfort, 2 = standby, 3 = økonomi, 4 frost/varmeBeskyttelse)

Manuel påvirkning via eksterne KNX knapper muligt

Overvågning af funktionen (Heartbeat, cyklisk afsendelse)

Zwangsabschaltung

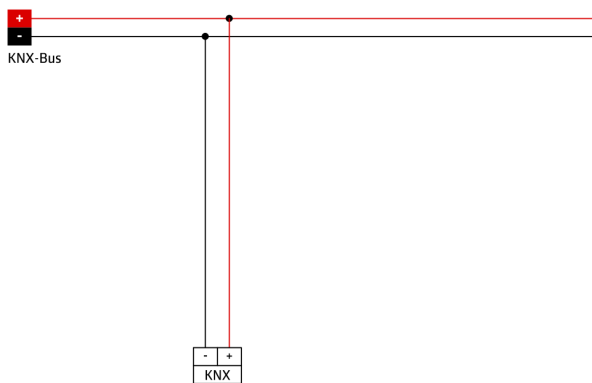
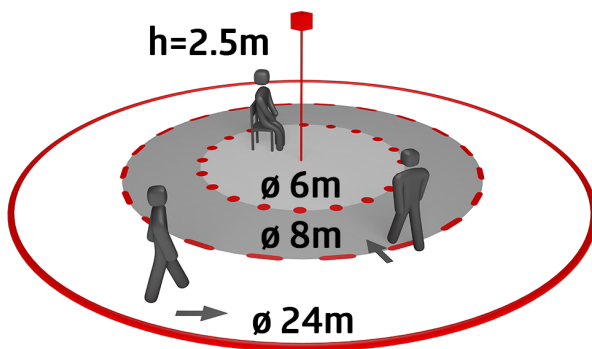
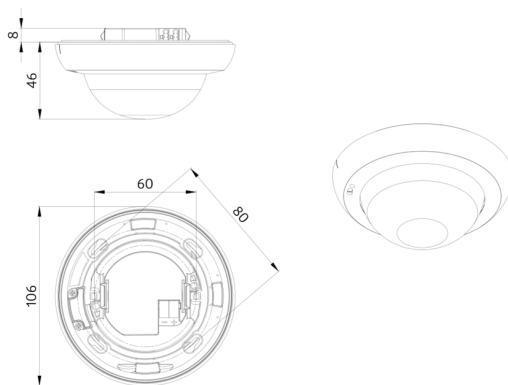
Intelligent central off-funktion

Abschaltvorwarnung

Burn-in-funktion med burn-in-tid mellem 1 - 100 timer, der frit kan indstilles

Adfærd på bussens spændings afkast definerbar på valg

Variierende sikkerhedsbrud efter slukning af armaturene



Sæt artikler

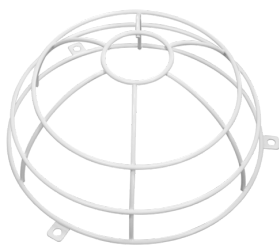
For at få sættet i henhold til den tekniske specifikation skal du bestille de anførte varer.



PD4N-KNXs-ST-DM

Art.no: 93515

Spænding: fra KNX-BUS
Dimensioner: Ø 106 x 55 mm
Typ. Strømindgang: 12 mA



Bold-beskyttelseskurv BSK (Ø 200 x 90 mm)

Art.no: 92199

Dimensioner: Ø 200 x 90 mm
Beskyttelse mod slag: IK09
Kabinet: Coated stålcurv