

**B.E.G.****LUXOMAT<sup>®</sup>net**

## PD4N-KNXs-ST-DM

93515 EAN: 4007529935154

- Spænding: fra KNX-BUS
- Dimensioner: Ø 106 x 55 mm
- Typ. Strømindgang: 12 mA

### Order data

Designation	Farve	Art.No
PD4N-KNXs-ST-DM	hvid	93515

### Accessories

Designation	Farve	Art.No
BLE-IR-Adapter	sort	93067
IR-PD-KNX	-	92123
P Sokkel/underlag IP54 PD2N- / PD4N-DM	hvid	93307
P Sokkel/underlag IP54 PD2N- / PD4N-DM	sort	93753
P Sokkel/underlag IP54 PD2N- / PD4N-DM	trafikhvid	93752
P Sokkel/underlag IP54 PD2N- / PD4N-DM	antracit	93751
P Sokkel/underlag IP65 PD4N	hvid	93314
lens PD4N, Afdækningsring	antracit	93731
lens PD4N, Afdækningsring	sort	93733
lens PD4N, Afdækningsring	trafikhvid	93732
Corridor lens PD4N type A, Afdækningsring	trafikhvid	93742

Corridor lens PD4N type A, Afdækningsring	antracit	93741
Corridor lens PD4N type A, Afdækningsring	sort	93743
Corridor lens PD4N type A	hvid	93073
Bold-beskyttelseskurv BSK (Ø 200 x 90 mm)	hvid	92199
Vægbeslag PD2N/4N Typ A	trafikhvid	93702
Vægbeslag PD2N/4N Typ A	antracit	93701
Vægbeslag PD2N/4N Typ A	hvid	93700
Vægbeslag PD2N/4N Typ A	sort	93703
Vægbeslag PD2N/4N Typ A	hvid	93164

## Technical data

Spænding:	fra KNX-BUS
Dimensioner:	Ø 106 x 55 mm
Typ. Strømindgang:	12 mA
Detektionsområde:	vandret 360° (Montering på væg) maks. Ø 24 m på tværs
Rækkevidde:	maks. Ø 8 m frontalt maks. Ø 6.4 m siddende
Detekteret område bevægelserne detekteres på tværs:	450 m <sup>2</sup> / 2.5 m Monteringshøjde
Monteringshøjde min./maks./anbefalet:	2 m / 10 m / 2.5 m
Beskyttelsesgrad/-klasse:	IP20 / Klasse III
Beskyttelse mod slag:	IK04
Omgivelsestemperatur:	-25 °C til +55 °C
Kabinet:	UV-resistent polycarbonat af høj kvalitet
Materiale Farve:	hvid mat, svarende til RAL9010
Lysfølere:	2
Antal PIR sensorer:	4
KNX TP 256:	Ja
KNX Secure:	Ja
Orienteringslys:	5 - 100 % / OFF / 1 min - 255 min
Natlys:	5 - 100 %
Luxindstillet værdi:	5 - 2000 Lux

## Product information

KNX-tilstedeværelsessensor med integreret KNX-BUS-tilslutning

KNX Secure klar

Parametrering af ETS 5 til integrering i KNX-BUS-systemer

Individuel følsomheds justering pr. PIR-sensor

Deaktivering af individuelle PIR-sensorer

Retningsbestemt detektering

Blandet lysmåling ved brug af den indvendige og udvendige belysnings sensor

Intelligent semi-automatisk operation, tilstedeværelse uafhængig kontrol operation (Twilight Detector), fuldautomatisk drift

1 x lyskanal (for regulering eller tænd/sluk) 1 x slave udgang, 3 separate HVAC udgange

Regler af tre lysgrupper via offset (ekstern påvirkning mulig)

Kort tilstedeværelse, selvregulering af opkørsels tiden, korridor funktion

Forskellige låse funktioner

Softstart

Opkald lys scener

Deaktiverbare statusindikatorer

Produktdatabasen, som kan importeres til ETS-systemet, medfølger ved leveringen eller kan hentes fra B.E.G.-hjemmesiden.

Master-Slave setup for at udvide detekteringsområdet

Omfattende optimeringsmuligheder for lysmåling

Output af den målte lysværdi til bussen

Tilpasning af dæmpnings kurve

Bi-directional fjernbetjening med IR adapter og B.E.G. smartphone app

PIN-kode

IR fjernbetjening via valgfri IR-fjernbetjening

Programmeringstilstand (fysisk adresse), der betjenes via IR

HVAC-tilstand (1 = komfort, 2 = standby, 3 = økonomi, 4 frost/varmeBeskyttelse)

Manuel påvirkning via eksterne KNX knapper muligt

Overvågning af funktionen (Heartbeat, cyklisk afsendelse)

Zwangsabschaltung

Intelligent central off-funktion

Abschaltvorwarnung

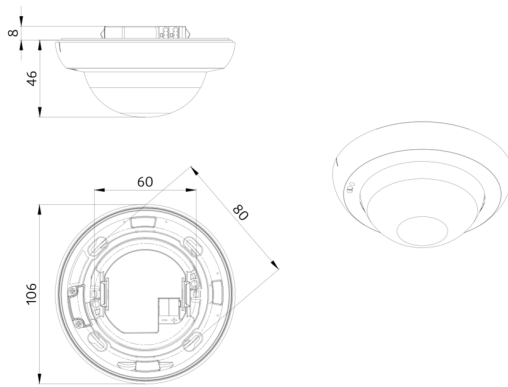
Burn-in-funktion med burn-in-tid mellem 1 - 100 timer, der frit kan indstilles

Adfærd på bussens spændings afkast definerbar på valg

Variierende sikkerhedsbrud efter slukning af armaturerne

**Anvendelseseksempler:**

overvågning af store overflader, som f.eks. parkeringskældre, sportshaller, lagerhaller, læsseramper, sale osv.



## Accessories



**BLE-IR-Adapter**  
Art.No: 93067

Dimensioner: 40 x 55 x 103 mm  
Materiale Farve: sort  
Frekvens: 2.4 GHz ISM band, GFSK  
0.2 dBm + 5.3 dBi = 5.5 dBm



**IR-PD-KNX**  
Art.No: 92123

Batteri: 3.0 V Lithium CR2032 inklusiv  
Dimensioner: 80 x 60 x 8 mm  
Materiale Farve: -



**P Sokkel/underlag IP54 PD2N- / PD4N-DM**  
Art.No: 93307

Dimensioner: Ø 109 x 19 mm  
Beskyttelsesgrad/-klasse: IP54  
Materiale Farve: hvid, svarende til RAL9010



**P Sokkel/underlag IP54 PD2N- / PD4N-DM**  
Art.No: 93753

Dimensioner: Ø 109 x 19 mm  
Beskyttelsesgrad/-klasse: IP54  
Kabinet: UV-resistent polycarbonat af høj kvalitet



**P Sokkel/underlag IP54 PD2N- / PD4N-DM**  
Art.No: 93752

Dimensioner: Ø 109 x 19 mm  
Beskyttelsesgrad/-klasse: IP54  
Kabinet: UV-resistent polycarbonat af høj kvalitet



**P Sokkel/underlag IP54 PD2N- / PD4N-DM**  
Art.No: 93751

Dimensioner: Ø 109 x 19 mm  
Beskyttelsesgrad/-klasse: IP54  
Kabinet: UV-resistent polycarbonat af høj kvalitet



**P Sokkel/underlag IP65 PD4N**  
Art.No: 93314

Dimensioner: 133 x 133 x 69 mm  
Beskyttelsesgrad/-klasse: IP65  
Materiale Farve: hvid



**lens PD4N, Afdækningsring**  
Art.No: 93731

Detektionsområde: vandret 360°  
(Montering på væg)  
Rækkevidde: maks. &Oslash; 24 m på tværs  
&Oslash; 8 m frontalt  
&Oslash; 6.4 m siddende  
Detekteret område bevægelserne detekteres på tværs: 450 m<sup>2</sup> / 2.5 m  
Monteringshøjde



**lens PD4N, Afdækningsring**  
Art.No: 93733

Detektionsområde: vandret 360°  
(Montering på væg)  
Rækkevidde: maks. &Oslash; 24 m på tværs  
&Oslash; 8 m frontalt  
&Oslash; 6.4 m siddende  
Detekteret område bevægelserne detekteres på tværs: 450 m<sup>2</sup> / 2.5 m  
Monteringshøjde

**lens PD4N, Afdækningsring**

Art.No: 93732

Detektionsområde: vandret 360°  
 (Montering på væg)  
 Rækkevidde: maks. &Oslash; 24 m på tværs<br>maks. &Oslash; 8 m frontalt<br>maks. &Oslash; 6.4 m siddende  
 Detekteret område bevægelserne detekteres på tværs: 450 m<sup>2</sup> / 2.5 m  
 Monteringshøjde

**Corridor lens PD4N type A, Afdækningsring**

Art.No: 93742

Detektionsområde: vandret 360°  
 (Montering på væg)  
 Rækkevidde: maks. &Oslash; 40 m på tværs<br>maks. &Oslash; 20 m frontalt  
 Detekteret område bevægelserne detekteres på tværs: 250 m<sup>2</sup> / 2.5 m  
 Monteringshøjde

**Corridor lens PD4N type A, Afdækningsring**

Art.No: 93741

Detektionsområde: vandret 360°  
 (Montering på væg)  
 Rækkevidde: maks. &Oslash; 40 m på tværs<br>maks. &Oslash; 20 m frontalt  
 Detekteret område bevægelserne detekteres på tværs: 250 m<sup>2</sup> / 2.5 m  
 Monteringshøjde

**Corridor lens PD4N type A, Afdækningsring**

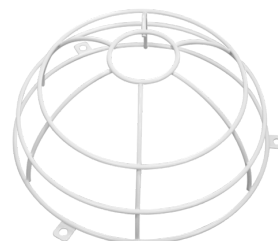
Art.No: 93743

Detektionsområde: vandret 360°  
 (Montering på væg)  
 Rækkevidde: maks. &Oslash; 40 m på tværs<br>maks. &Oslash; 20 m frontalt  
 Detekteret område bevægelserne detekteres på tværs: 250 m<sup>2</sup> / 2.5 m  
 Monteringshøjde

**Corridor lens PD4N type A**

Art.No: 93073

Detektionsområde: vandret 360°  
 (Montering på væg)  
 Rækkevidde: maks. &Oslash; 40 m på tværs<br>maks. &Oslash; 20 m frontalt  
 Detekteret område bevægelserne detekteres på tværs: 250 m<sup>2</sup> / 2.5 m  
 Monteringshøjde

**Bold-beskyttelseskurv BSK (Ø 200 x 90 mm)**

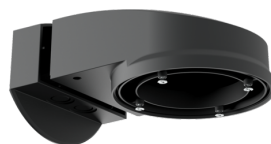
Art.No: 92199

Dimensioner: Ø 200 x 90 mm  
 Beskyttelse mod slag: IK09  
 Kabinet: Coated stålkurv

**Vægbeslag PD2N/4N Typ A**

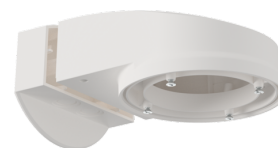
Art.No: 93702

Dimensioner: 133 x 106 x 66 mm  
 Beskyttelsesgrad/-klasse: IP54 / Klasse II  
 Kabinet: UV-resistent polycarbonat af høj kvalitet

**Vægbeslag PD2N/4N Typ A**

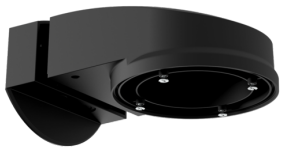
Art.No: 93701

Dimensioner: 133 x 106 x 66 mm  
 Beskyttelsesgrad/-klasse: IP54 / Klasse II  
 Kabinet: UV-resistent polycarbonat af høj kvalitet

**Vægbeslag PD2N/4N Typ A**

Art.No: 93700

Dimensioner: 133 x 106 x 66 mm  
 Beskyttelsesgrad/-klasse: IP54 / Klasse II  
 Kabinet: UV-resistent polycarbonat af høj kvalitet



**Vægbeslag PD2N/4N Typ A**

Art.No: 93703

Dimensioner: 133 x 106 x 66 mm  
Beskyttelsesgrad/-klasse: IP54 / Klasse II  
Kabinet: UV-resistent polycarbonat af høj kvalitet



**Vægbeslag PD2N/4N Typ A**

Art.No: 93164

Dimensioner: 133 x 106 x 66 mm  
Beskyttelsesgrad/-klasse: IP54 /  
Kabinet: UV-resistent polycarbonat af høj kvalitet