



## PD4N-KNXs-DX-DM Set 93517-93753-93733-92 199

- Spænding: fra KNX-BUS
- Dimensioner: **Ø 200 x 90 mm (92199)**
- Typ. Strømindgang: 12 mA

### Order data

Designation	Farve	Art.No
PD4N-KNXs-DX-DM	hvid	93517
P Sokkel/underlag IP54 PD2N- / PD4N-DM	sort	93753
lens PD4N, Afdækningsring	sort	93733
Bold-beskyttelseskurv BSK (Ø 200 x 90 mm)	hvid	92199

## Technical data

Spænding:	fra KNX-BUS
Dimensioner:	<b>Ø 200 x 90 mm (92199)</b>
Typ. Strømindgang:	12 mA
Detektionsområde:	vandret 360° (Montering på væg) maks. Ø 24 m på tværs
Rækkevidde:	maks. Ø 8 m frontalt maks. Ø 6.4 m siddende
Detekteret område bevægelserne detekteres på tværs:	450 m <sup>2</sup> / 2.5 m Monteringshøjde
Monteringshøjde min./maks./anbefalet:	2 m / 10 m / 2.5 m
Beskyttelsesgrad/-klasse:	<b>IP20 / Klasse III + IP54 (93753)</b>
Beskyttelse mod slag:	<b>IK09 (92199)</b>
Måleområde for temperatur:	-5 °C til +45 °C
Omgivelsestemperatur:	-25 °C til +55 °C
Kabinet:	<b>UV-resistent polycarbonat af høj kvalitet + Coated stålkurv (92199)</b>
Materiale Farve:	<b>sort mat, svarende til RAL9005 (93733)</b>
Lysfølere:	2
Antal PIR sensorer:	4
KNX TP 256:	Ja
KNX Secure:	Ja
Orienteringslys:	5 - 100 % / OFF / 1 min - 255 min
Natlys:	5 - 100 %
Luxindstillet værdi:	5 - 2000 Lux

## Product information

Set : PD4N-KNXs-DX-DM + P Sokkel/underlag IP54 PD2N- / PD4N-DM sort mat, svarende til RAL9005 + lens PD4N, Afdækningsring sort mat, svarende til RAL9005 + Bold-beskyttelseskurv BSK (Ø 200 x 90 mm) hvid

KNX-tilstedeværelsessensor med integreret KNX-BUS-tilslutning

KNX Secure klar

HCL / RGB kontrol

Parametrering af ETS 5 til integrering i KNX-BUS-systemer

Individuel følsomheds justering pr. PIR-sensor

Deaktivering af individuelle PIR-sensorer

Retningsbestemt detektering

Blandet lysmåling ved brug af den indvendige og udvendige belysnings sensor

Intelligent semi-automatisk operation, tilstedeværelse uafhængig kontrol operation (Twilight Detector), fuldautomatisk drift

1 x lyskanal (for regulering eller tænd/sluk) 1 x slave udgang, 3 separate HVAC udgange

Regler af tre lysgrupper via offset (ekstern påvirkning mulig)

Kort tilstedeværelse, selvregulering af opkørsels tiden, korridor funktion

Forskellige låse funktioner

Softstart

To logikmoduler

Opkald lys scener

Deaktiverbare statusindikatorer

Temperatur føler og mikrofon

Produktdatabasen, som kan importeres til ETS-systemet, medfølger ved leveringen eller kan hentes fra B.E.G.-hjemmesiden.

Master-Slave setup for at udvide detekteringsområdet

Omfattende optimeringsmuligheder for lysmåling

Output af den målte lysværdi til bussen

Tilpasning af dæmpnings kurve

Bi-directional fjernbetjening med IR adapter og B.E.G. smartphone app

PIN-kode

IR fjernbetjening via valgfri IR-fjernbetjening

Frit programmerbar 5-knap fjernbetjening (tilbehør)

Programmeringstilstand (fysisk adresse), der betjenes via IR

HVAC-tilstand (1 = komfort, 2 = standby, 3 = økonomi, 4 frost/varmeBeskyttelse)

Manuel påvirkning via eksterne KNX knapper muligt

Overvågning af funktionen (Heartbeat, cyklisk afsendelse)

Tilstedeværelsessimulation

Zwangsabschaltung

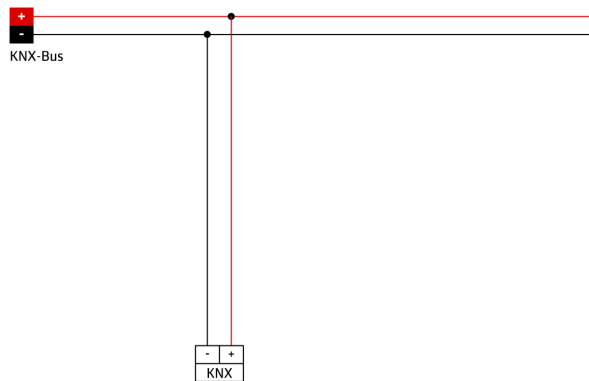
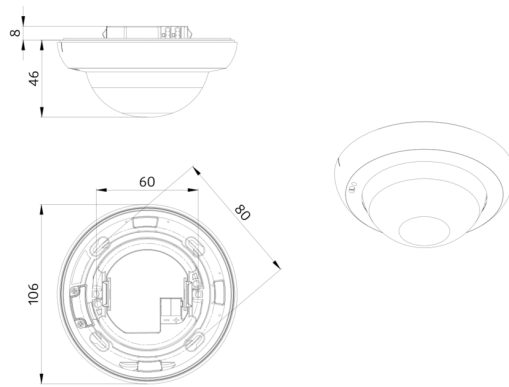
Intelligent central off-funktion

Abschaltvorwarnung

Burn-in-funktion med burn-in-tid mellem 1 - 100 timer, der frit kan indstilles

Adfærd på bussens spændings afkast definerbar på valg

Variierende sikkerhedsbrud efter slukning af armaturerne



## Set items

To receive the bundle according to the technical specification, please order the items listed.



### PD4N-KNXs-DX-DM

Art.No: 93517

Spænding: fra KNX-BUS  
Dimensioner: Ø 106 x 55 mm  
Typ. Strømindgang: 12 mA



### P Sokkel/underlag IP54 PD2N- / PD4N-DM

Art.No: 93753

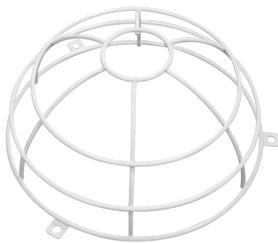
Dimensioner: Ø 109 x 19 mm  
Beskyttelsesgrad/-klasse: IP54  
Kabinet: UV-resistent polycarbonat af høj kvalitet



### lens PD4N, Afdækningsring

Art.No: 93733

Detektionsområde: vandret 360°  
(Montering på væg)  
Rækkevidde: maks. Ø 24 m på tværs  
maks. Ø 8 m frontalt  
maks. Ø 6.4 m siddende  
Detekteret område bevægelserne  
detekteres på tværs: 450 m<sup>2</sup> / 2.5 m  
Monteringshøjde



### Bold-beskyttelseskurv BSK (Ø 200 x 90 mm)

Art.No: 92199

Dimensioner: Ø 200 x 90 mm  
Beskyttelse mod slag: IK09  
Kabinet: Coated stålcurv