

B.E.G.**LUXOMAT[®] net**

PD4N-KNXs-DX-DM Set 93517-93307-92199

KNX PIR-tilstedeværelsessensor (Deluxe) med 360° dækning og en rækkevidde på op til Ø24m (450 m²)

Bestil data

Betegnelse	Farve	Art.no
PD4N-KNXs-DX-DM	hvid	93517
P Sokkel/underlag IP54 PD2N- / PD4N-DM	hvid	93307
Bold-beskyttelseskurv BSK (Ø 200 x 90 mm)	hvid	92199

Tekniske data

Spænding:	fra KNX-BUS
Dimensioner:	Ø 200 x 90 mm (92199)
Typ. Strømindgang:	12 mA
Detektionsområde:	vandret 360° (Montering på væg) maks. Ø 24 m på tværs maks. Ø 8 m frontalt maks. Ø 6.4 m siddende
Rækkevidde:	
Detekteret område bevægelserne detekteres på tværs:	450 m ² / 2.5 m Monteringshøjde
Monteringshøjde min./maks./anbefalet:	2 m / 10 m / 2.5 m
Beskyttelsesgrad/-klasse:	IP20 / Klasse III + IP54 (93307)
Beskyttelse mod slag:	IK09 (92199)
Måleområde for temperatur:	-5 °C til +45 °C
Omgivelsestemperatur:	-25 °C til +55 °C
Kabinet:	UV-resistent polycarbonat af høj kvalitet + Coated stålkurv (92199) hvid, svarende til RAL9010 (93307)
Materiale Farve:	
Lysfølere:	2
Antal PIR sensorer:	4
KNX TP 256:	Ja
KNX Secure:	Ja
Orienteringslys:	5 - 100 % / OFF / 1 min - 255 min
Natlys:	5 - 100 %
Luxindstillet værdi:	5 - 2000 Lux

Information om produktet

Set : PD4N-KNXs-DX-DM + P Sokkel/underlag IP54 PD2N- / PD4N-DM hvid, svarende til RAL9010 + Bold-beskyttelseskurv BSK (Ø 200 x 90 mm) hvid

KNX-tilstedeværelsessensor med integreret KNX-BUS-tilslutning

KNX Secure klar

HCL / RGB kontrol

Parametrering af ETS 5 til integrering i KNX-BUS-systemer

Individuel følsomheds justering pr. PIR-sensor

Deaktivering af individuelle PIR-sensorer

Retningsbestemt detektering

Blandet lysmåling ved brug af den indvendige og udvendige belysnings sensor

Intelligent semi-automatisk operation, tilstedeværelse uafhængig kontrol operation (Twilight Detector), fuldautomatisk drift

1 x lyskanal (for regulering eller tænd/sluk) 1 x slave udgang, 3 separate HVAC udgange

Regler af tre lysgrupper via offset (ekstern påvirkning mulig)

Kort tilstedeværelse, selvregulering af opkørsels tiden, korridor funktion

Forskellige låse funktioner

Softstart

To logikmoduler

Opkald lys scener

Deaktiverbare statusindikatorer

Temperatur føler og mikrofon

Produktdatabasen, som kan importeres til ETS-systemet, medfølger ved leveringen eller kan hentes fra B.E.G.-hjemmesiden.

Master-Slave setup for at udvide detekteringsområdet

Omfattende optimeringsmuligheder for lysmåling

Output af den målte lysværdi til bussen

Tilpasning af dæmpnings kurve

Bi-directional fjernbetjening med IR adapter og B.E.G. smartphone app

PIN-kode

IR fjernbetjening via valgfri IR-fjernbetjening

Frit programmerbar 5-knap fjernbetjening (tilbehør)

Programmeringstilstand (fysisk adresse), der betjenes via IR

HVAC-tilstand (1 = komfort, 2 = standby, 3 = økonomi, 4 frost/varmeBeskyttelse)

Manuel påvirkning via eksterne KNX knapper muligt

Overvågning af funktionen (Heartbeat, cyklisk afsendelse)

Tilstedeværelsessimulation

Zwangsabschaltung

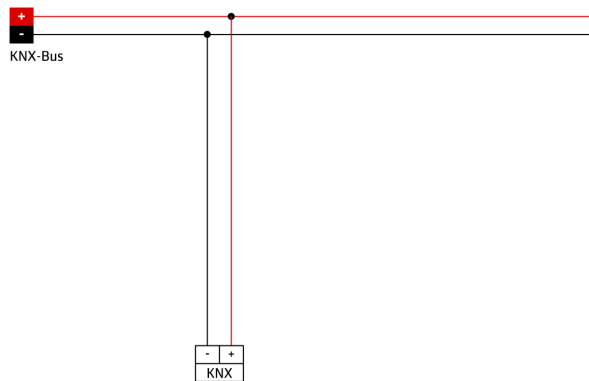
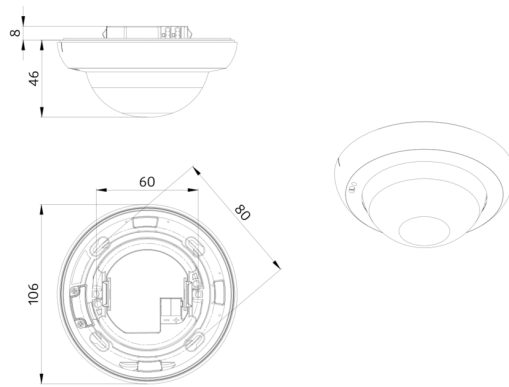
Intelligent central off-funktion

Abschaltvorwarnung

Burn-in-funktion med burn-in-tid mellem 1 - 100 timer, der frit kan indstilles

Adfærd på bussens spændings afkast definerbar på valg

Variierende sikkerhedsbrud efter slukning af armaturerne



Sæt artikler

For at få sættet i henhold til den tekniske specifikation skal du bestille de anførte varer.



PD4N-KNXs-DX-DM

Art.no: 93517

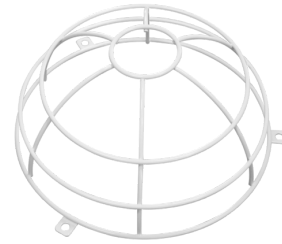
Spænding: fra KNX-BUS
Dimensioner: Ø 106 x 55 mm
Typ. Strømindgang: 12 mA



P Sokkel/underlag IP54 PD2N- / PD4N-DM

Art.no: 93307

Dimensioner: Ø 109 x 19 mm
Beskyttelsesgrad/-klasse: IP54
Materiale Farve: hvid, svarende til RAL9010



Bold-beskyttelseskurv BSK (Ø 200 x 90 mm)

Art.no: 92199

Dimensioner: Ø 200 x 90 mm
Beskyttelse mod slag: IK09
Kabinet: Coated stålcurv