

B.E.G.**LUXOMAT®** net

PD4N-KNXs-BA-i Set

93535-93731-92199

- Spænding: fra KNX-BUS
- Dimensioner: **Ø 200 x 90 mm (92199)**
- Typ. Strømindgang: 12 mA

Order data

| Designation | Farve | Art.No |
|---|----------|--------|
| PD4N-KNXs-BA-i | hvid | 93535 |
| lens PD4N, Afdækningsring | antracit | 93731 |
| Bold-beskyttelseskurv BSK (Ø 200 x 90 mm) | hvid | 92199 |

Technical data

| | |
|---|---|
| Spænding: | fra KNX-BUS |
| Dimensioner: | Ø 200 x 90 mm (92199) |
| Typ. Strømindgang: | 12 mA |
| Detektionsområde: | vandret 360° (Montering på væg) maks. Ø 24 m på tværs maks. Ø 8 m frontalt maks. Ø 6.4 m siddende |
| Rækkevidde: | |
| Detekteret område bevægelserne detekteres på tværs: | 450 m ² / 2.5 m Monteringshøjde |
| Monteringshøjde min./maks./anbefalet: | 2 m / 10 m / 2.5 m |
| Beskyttelsesgrad/-klasse: | IP20 / Klasse III |
| Beskyttelse mod slag: | IK09 (92199) |
| Omgivelsestemperatur: | -25 °C til +55 °C |
| Kabinet: | UV-resistent polycarbonat af høj kvalitet + Coated stålkurv (92199) antracit mat, svarende til RAL7016 (93731) |
| Materiale Farve: | |
| Lysfølere: | 2 |
| Antal PIR sensorer: | 4 |
| KNX TP 256: | Ja |
| KNX Secure: | Ja |
| Luxindstillet værdi: | 5 - 2000 Lux |

Product information

Set : PD4N-KNXs-BA-i + lens PD4N, Afdækningsring antracit mat, svarende til RAL7016 + Bold-beskyttelseskurv BSK (Ø 200 x 90 mm) hvid

KNX-tilstedeværelsessensor med integreret KNX-BUS-tilslutning

KNX Secure klar

Individuel følsomheds justering pr. PIR-sensor

Blandet lysmåling ved brug af den indvendige og udvendige belysnings sensor

Intelligent semi-automatisk operation, tilstedeværelse uafhængig kontrol operation (Twilight Detector), fuldautomatisk drift

1 x lyskanal (for regulering eller tænd/sluk) 1 x slave udgang

Softstart

Deaktiverbare statusindikatorer

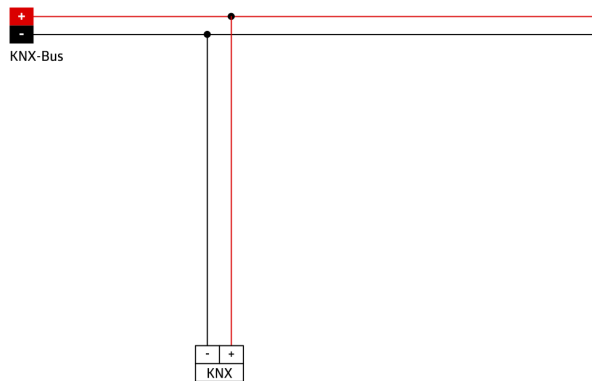
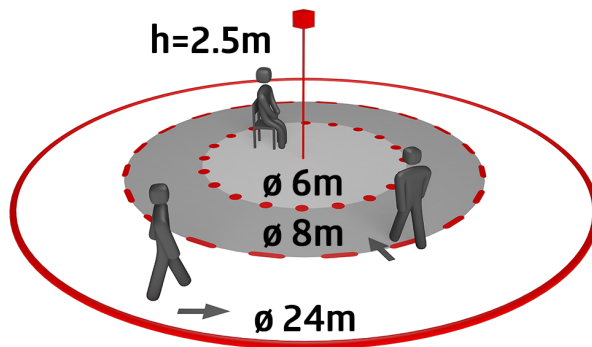
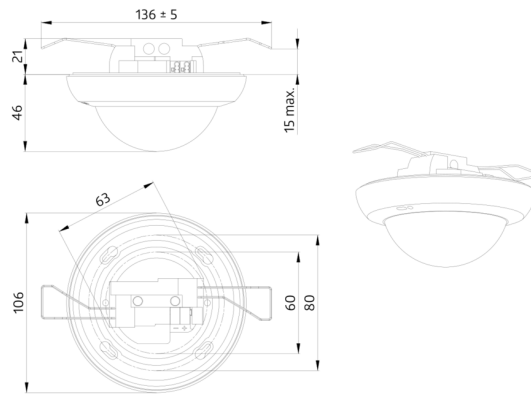
Master-Slave setup for at udvide detekteringsområdet

Omfattende optimeringsmuligheder for lysmåling

Output af den målte lysværdi til bussen

Manuel påvirkning via eksterne KNX knapper muligt

Adfærd på bussens spændings afkast definerbar på valg



Set items

To receive the bundle according to the technical specification, please order the items listed.



PD4N-KNXs-BA-i

Art.No: 93535

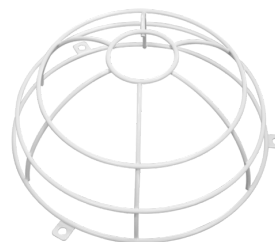
Spænding: fra KNX-BUS
Dimensioner: Ø 106 x 74 mm
Typ. Strømindgang: 12 mA



lens PD4N, Afdækningsring

Art.No: 93731

Detektionsområde: vandret 360° (Montering på væg)
Rækkevidde: maks. Ø 24 m på tværs
maks. Ø 8 m frontalt
maks. Ø 6.4 m siddende
Detekteret område bevægelserne detekteres på tværs: 450 m² / 2.5 m Monteringshøjde



Bold-beskyttelseskurv BSK (Ø 200 x 90 mm)

Art.No: 92199

Dimensioner: Ø 200 x 90 mm
Beskyttelse mod slag: IK09
Kabinet: Coated stålcurv