

**B.E.G.****LUXOMAT® net**

## PD4N-KNXs-BA-i

93535 EAN: 4007529935352

- Spænding: fra KNX-BUS
- Dimensioner: Ø 106 x 74 mm
- Typ. Strømindgang: 12 mA

### Order data

Designation	Farve	Art.No
PD4N-KNXs-BA-i	hvid	93535

### Accessories

Designation	Farve	Art.No
P Sokkel/underlag IP54 PD2N- / PD4N-DM	hvid	93307
P Sokkel/underlag IP65 PD4N	hvid	93314
Corridor lens PD4N type A, Afdækningsring	trafikhvid	93742
Corridor lens PD4N type A, Afdækningsring	antracit	93741
Corridor lens PD4N type A, Afdækningsring	sort	93743
Corridor lens PD4N type A lens PD4N, Afdækningsring	hvid	93073
lens PD4N, Afdækningsring	antracit	93731
lens PD4N, Afdækningsring	sort	93733
lens PD4N, Afdækningsring	trafikhvid	93732
Bold-beskyttelseskurv BSK (Ø 200 x 90 mm)	hvid	92199

## Technical data

Spænding:	fra KNX-BUS
Dimensioner:	Ø 106 x 74 mm
Typ. Strømindgang:	12 mA
Detektionsområde:	vandret 360° (Montering på væg) maks. Ø 24 m på tværs
Rækkevidde:	maks. Ø 8 m frontalt maks. Ø 6.4 m siddende
Detekteret område bevægelserne detekteres på tværs:	450 m <sup>2</sup> / 2.5 m Monteringshøjde
Monteringshøjde min./maks./anbefalet:	2 m / 10 m / 2.5 m
Beskyttelsesgrad/-klasse:	IP20 / Klasse III
Beskyttelse mod slag:	IK04
Omgivelsestemperatur:	-25 °C til +55 °C
Kabinet:	UV-resistent polycarbonat af høj kvalitet
Materiale Farve:	hvid mat, svarende til RAL9010
Lysfølere:	2
Antal PIR sensorer:	4
KNX TP 256:	Ja
KNX Secure:	Ja
Luxindstillet værdi:	5 - 2000 Lux

## Product information

KNX-tilstedeværelsessensor med integreret KNX-BUS-tilslutning

KNX Secure klar

Individuel følsomheds justering pr. PIR-sensor

Blandet lysmåling ved brug af den indvendige og udvendige belysnings sensor

Intelligent semi-automatisk operation, tilstedeværelse uafhængig kontrol operation (Twilight Detector), fuldautomatisk drift

1 x lyskanal (for regulering eller tænd/sluk) 1 x slave udgang

Softstart

Deaktiverbare statusindikatorer

Master-Slave setup for at udvide detekteringsområdet

Omfattende optimeringsmuligheder for lysmåling

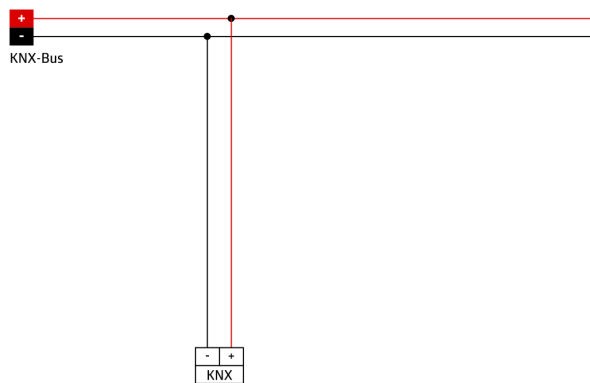
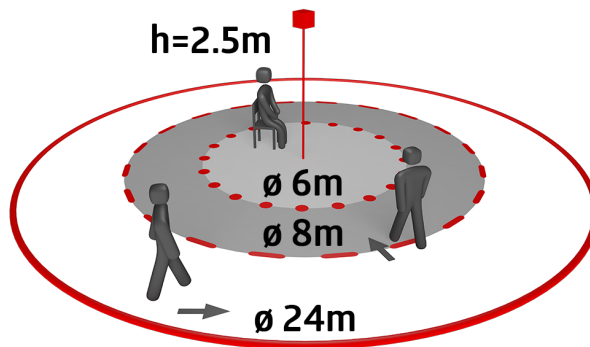
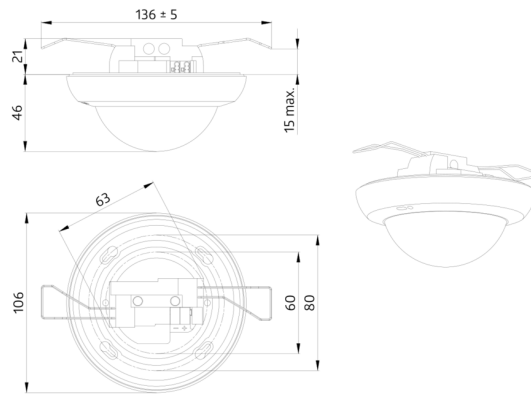
Output af den målte lysværdi til bussen

Manuel påvirkning via eksterne KNX knapper muligt

Adfærd på bussens spændings afkast definerbar på valg

### Anvendelseksemples:

overvågning af store overflader, som f.eks. parkeringskældre, sportshaller, lagerhaller, læsseramper, sale osv.



## Accessories



### **P Sokkel/underlag IP54 PD2N- / PD4N-DM**

Art.No: 93307

Dimensioner: Ø 109 x 19 mm  
Beskyttelsesgrad/-klasse: IP54  
Materiale Farve: hvid, svarende til RAL9010



### **P Sokkel/underlag IP65 PD4N**

Art.No: 93314

Dimensioner: 133 x 133 x 69 mm  
Beskyttelsesgrad/-klasse: IP65  
Materiale Farve: hvid



### **Corridor lens PD4N type A, Afdækningsring**

Art.No: 93742

Detektionsområde: vandret 360°  
(Montering på væg)  
Rækkevidde: maks. &Oslash; 40 m på tværs<br>maks. &Oslash; 20 m frontalt  
Detekteret område bevægelserne detekteres på tværs: 250 m<sup>2</sup> / 2.5 m Monteringshøjde



### **Corridor lens PD4N type A, Afdækningsring**

Art.No: 93741

Detektionsområde: vandret 360°  
(Montering på væg)  
Rækkevidde: maks. &Oslash; 40 m på tværs<br>maks. &Oslash; 20 m frontalt  
Detekteret område bevægelserne detekteres på tværs: 250 m<sup>2</sup> / 2.5 m Monteringshøjde



### **Corridor lens PD4N type A, Afdækningsring**

Art.No: 93743

Detektionsområde: vandret 360°  
(Montering på væg)  
Rækkevidde: maks. &Oslash; 40 m på tværs<br>maks. &Oslash; 20 m frontalt  
Detekteret område bevægelserne detekteres på tværs: 250 m<sup>2</sup> / 2.5 m Monteringshøjde



### **Corridor lens PD4N type A**

Art.No: 93073

Detektionsområde: vandret 360°  
(Montering på væg)  
Rækkevidde: maks. &Oslash; 40 m på tværs<br>maks. &Oslash; 20 m frontalt  
Detekteret område bevægelserne detekteres på tværs: 250 m<sup>2</sup> / 2.5 m Monteringshøjde



### **lens PD4N, Afdækningsring**

Art.No: 93731

Detektionsområde: vandret 360°  
(Montering på væg)  
Rækkevidde: maks. &Oslash; 24 m på tværs<br>maks. &Oslash; 8 m frontalt<br>maks. &Oslash; 6.4 m siddende  
Detekteret område bevægelserne detekteres på tværs: 450 m<sup>2</sup> / 2.5 m  
Monteringshøjde



### **lens PD4N, Afdækningsring**

Art.No: 93733

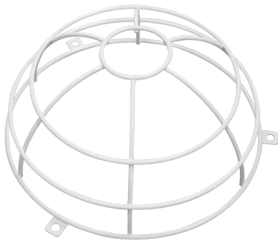
Detektionsområde: vandret 360°  
(Montering på væg)  
Rækkevidde: maks. &Oslash; 24 m på tværs<br>maks. &Oslash; 8 m frontalt<br>maks. &Oslash; 6.4 m siddende  
Detekteret område bevægelserne detekteres på tværs: 450 m<sup>2</sup> / 2.5 m  
Monteringshøjde



### **lens PD4N, Afdækningsring**

Art.No: 93732

Detektionsområde: vandret 360°  
(Montering på væg)  
Rækkevidde: maks. &Oslash; 24 m på tværs<br>maks. &Oslash; 8 m frontalt<br>maks. &Oslash; 6.4 m siddende  
Detekteret område bevægelserne detekteres på tværs: 450 m<sup>2</sup> / 2.5 m  
Monteringshøjde



### **Bold-beskyttelseskurv BSK (Ø 200 x 90 mm)**

Art.No: 92199

Dimensioner: Ø 200 x 90 mm  
Beskyttelse mod slag: IK09  
Kabinet: Coated stålcurv