



PD4N-KNXs-BA-DM Set 93536-93733

KNX PIR-tilstedeværelsessensor (Basic) med 360° dækning og en rækkevidde på op til Ø24m (450 m²)

Bestil data

Betegnelse	Farve	Art.no
PD4N-KNXs-BA-DM	hvid	93536
lens PD4N, Afdækningsring	sort	93733

Tekniske data

Spænding:	fra KNX-BUS
Dimensioner:	Ø 106 x 55 mm
Typ. Strømindgang:	12 mA
Detektionsområde:	vandret 360° (Montering på væg) maks. Ø 24 m på tværs
Rækkevidde:	maks. Ø 8 m frontalt maks. Ø 6.4 m siddende
Detekteret område bevægelserne detekteres på tværs:	450 m ² / 2.5 m Monteringshøjde
Monteringshøjde min./maks./anbefalet:	2 m / 10 m / 2.5 m
Beskyttelsesgrad/-klasse:	IP20 / Klasse III
Beskyttelse mod slag:	IK04
Omgivelsestemperatur:	-25 °C til +55 °C UV-resistent polycarbonat af høj kvalitet
Kabinet:	
Materiale Farve:	sort mat, svarende til RAL9005 (93733)
Lysfølere:	2
Antal PIR sensorer:	4
KNX TP 256:	Ja
KNX Secure:	Ja
Luxindstillet værdi:	5 - 2000 Lux

Information om produktet

Set : PD4N-KNXs-BA-DM + lens PD4N, Afdækningsring sort mat, svarende til RAL9005

KNX-tilstedeværelsessensor med integreret KNX-BUS-tilslutning

KNX Secure klar

Individuel følsomheds justering pr. PIR-sensor

Blandet lysmåling ved brug af den indvendige og udvendige belysnings sensor

Intelligent semi-automatisk operation, tilstedeværelse uafhængig kontrol operation (Twilight Detector), fuldautomatisk drift

1 x lyskanal (for regulering eller tænd/sluk) 1 x slave udgang

Softstart

Deaktiverbare statusindikatorer

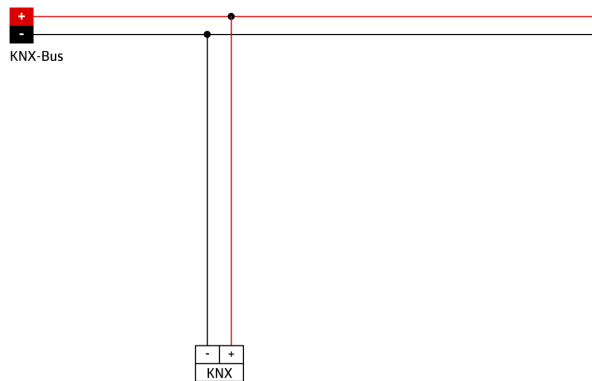
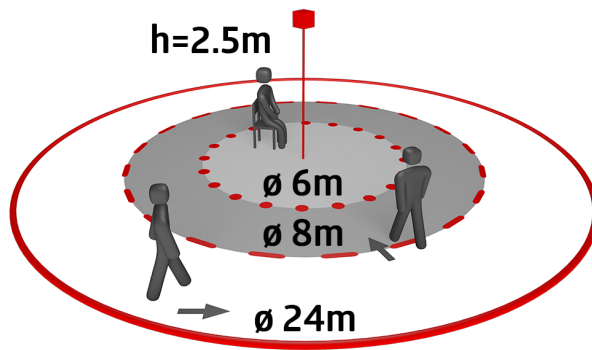
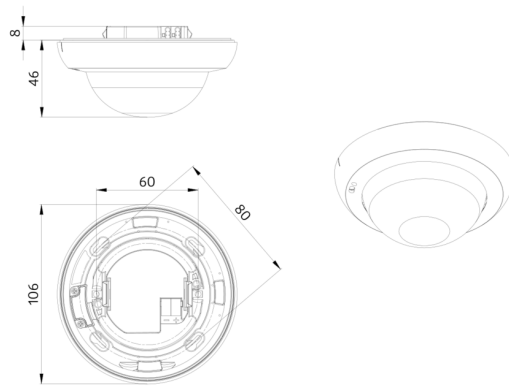
Master-Slave setup for at udvide detekteringsområdet

Omfattende optimeringsmuligheder for lysmåling

Output af den målte lysværdi til bussen

Manuel påvirkning via eksterne KNX knapper muligt

Adfærd på bussens spændings afkast definerbar på valg



Sæt artikler

For at få sættet i henhold til den tekniske specifikation skal du bestille de anførte varer.



PD4N-KNXs-BA-DM

Art.no: 93536

Spænding: fra KNX-BUS

Dimensioner: Ø 106 x 55 mm

Typ. Strømindgang: 12 mA



lens PD4N, Afdækningsring

Art.no: 93733

Detektionsområde: vandret 360° (Montering på væg)

Rækkevidde: maks. Ø 24 m på tværs

maks. Ø 8 m frontalt

maks. Ø 6.4 m siddende

Detekteret område bevægelserne detekteres på tværs: 450 m² / 2.5 m Monteringshøjde