



PD4N-KNXs-BA-DM

93536 EAN: 4007529935369

- Spænding: fra KNX-BUS
- Dimensioner: Ø 106 x 55 mm
- Typ. Strømindgang: 12 mA

Order data

Designation	Farve	Art.No
PD4N-KNXs-BA-DM	hvid	93536

Accessories

Designation	Farve	Art.No
P Sokkel/underlag IP54 PD2N- / PD4N-DM	hvid	93307
P Sokkel/underlag IP65 PD4N	hvid	93314
Corridor lens PD4N type A	hvid	93073
Corridor lens PD4N type A, Afdækningsring	trafikhvid	93742
Corridor lens PD4N type A, Afdækningsring	antracit	93741
Corridor lens PD4N type A, Afdækningsring	sort	93743
lens PD4N, Afdækningsring	antracit	93731
lens PD4N, Afdækningsring	sort	93733
lens PD4N, Afdækningsring	trafikhvid	93732
Bold-beskyttelseskurv BSK (Ø 200 x 90 mm)	hvid	92199

Technical data

Spænding:	fra KNX-BUS
Dimensioner:	Ø 106 x 55 mm
Typ. Strømindgang:	12 mA
Detektionsområde:	vandret 360° (Montering på væg) maks. Ø 24 m på tværs maks. Ø 8 m frontalt maks. Ø 6.4 m siddende
Rækkevidde:	
Detekteret område bevægelserne detekteres på tværs:	450 m ² / 2.5 m Monteringshøjde
Monteringshøjde min./maks./anbefalet:	2 m / 10 m / 2.5 m
Beskyttelsesgrad/-klasse:	IP20 / Klasse III
Beskyttelse mod slag:	IK04
Omgivelsestemperatur:	-25 °C til +55 °C
Kabinet:	UV-resistent polycarbonat af høj kvalitet
Materiale Farve:	hvid mat, svarende til RAL9010
Lysfølere:	2
Antal PIR sensorer:	4
KNX TP 256:	Ja
KNX Secure:	Ja
Luxindstillet værdi:	5 - 2000 Lux

Product information

KNX-tilstedeværelsessensor med integreret KNX-BUS-tilslutning

KNX Secure klar

Individuel følsomheds justering pr. PIR-sensor

Blandet lysmåling ved brug af den indvendige og udvendige belysnings sensor

Intelligent semi-automatisk operation, tilstedeværelse uafhængig kontrol operation (Twilight Detector), fuldautomatisk drift

1 x lyskanal (for regulering eller tænd/sluk) 1 x slave udgang

Softstart

Deaktiverbare statusindikatorer

Master-Slave setup for at udvide detekteringsområdet

Omfattende optimeringsmuligheder for lysmåling

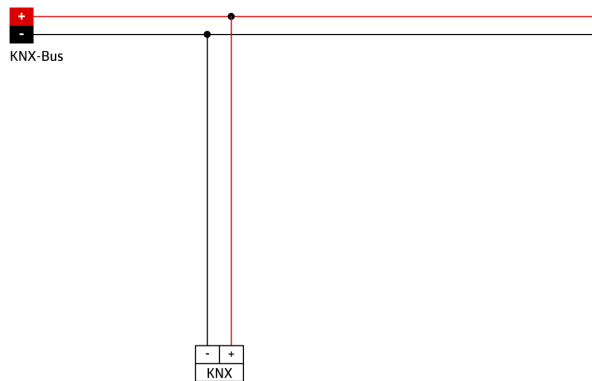
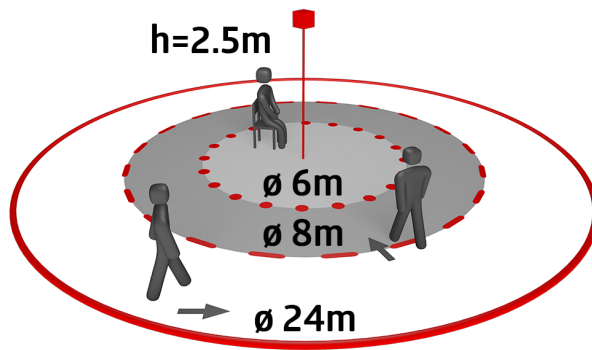
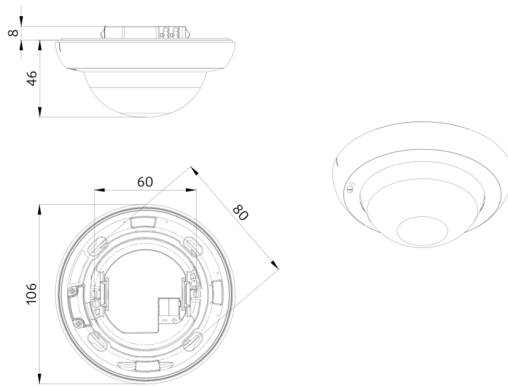
Output af den målte lysværdi til bussen

Manuel påvirkning via eksterne KNX knapper muligt

Adfærd på bussens spændings afkast definerbar på valg

Anvendelseksemples:

overvågning af store overflader, som f.eks. parkeringskældre, sportshaller, lagerhaller, læsseramper, sale osv.



Accessories



P Sokkel/underlag IP54 PD2N- / PD4N-DM

Art.No: 93307

Dimensioner: Ø 109 x 19 mm
Beskyttelsesgrad/-klasse: IP54
Materiale Farve: hvid, svarende til RAL9010



P Sokkel/underlag IP65 PD4N

Art.No: 93314

Dimensioner: 133 x 133 x 69 mm
Beskyttelsesgrad/-klasse: IP65
Materiale Farve: hvid



Corridor lens PD4N type A

Art.No: 93073

Detektionsområde: vandret 360°
(Montering på væg)
Rækkevidde: maks. Ø 40 m på tværs
maks. Ø 20 m frontalt
Detekteret område bevægelserne detekteres på tværs: 250 m² / 2.5 m Monteringshøjde



Corridor lens PD4N type A, Afdækningsring

Art.No: 93742

Detektionsområde: vandret 360°
(Montering på væg)
Rækkevidde: maks. Ø 40 m på tværs
maks. Ø 20 m frontalt
Detekteret område bevægelserne detekteres på tværs: 250 m² / 2.5 m Monteringshøjde



Corridor lens PD4N type A, Afdækningsring

Art.No: 93741

Detektionsområde: vandret 360°
(Montering på væg)
Rækkevidde: maks. Ø 40 m på tværs
maks. Ø 20 m frontalt
Detekteret område bevægelserne detekteres på tværs: 250 m² / 2.5 m Monteringshøjde



Corridor lens PD4N type A, Afdækningsring

Art.No: 93743

Detektionsområde: vandret 360°
(Montering på væg)
Rækkevidde: maks. Ø 40 m på tværs
maks. Ø 20 m frontalt
Detekteret område bevægelserne detekteres på tværs: 250 m² / 2.5 m Monteringshøjde



lens PD4N, Afdækningsring

Art.No: 93731

Detektionsområde: vandret 360°
(Montering på væg)
Rækkevidde: maks. Ø 24 m på tværs
maks. Ø 8 m frontalt
maks. Ø 6.4 m siddende
Detekteret område bevægelserne detekteres på tværs: 450 m² / 2.5 m
Monteringshøjde



lens PD4N, Afdækningsring

Art.No: 93733

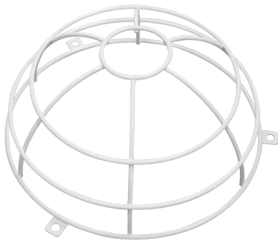
Detektionsområde: vandret 360°
(Montering på væg)
Rækkevidde: maks. Ø 24 m på tværs
maks. Ø 8 m frontalt
maks. Ø 6.4 m siddende
Detekteret område bevægelserne detekteres på tværs: 450 m² / 2.5 m
Monteringshøjde



lens PD4N, Afdækningsring

Art.No: 93732

Detektionsområde: vandret 360°
(Montering på væg)
Rækkevidde: maks. Ø 24 m på tværs
maks. Ø 8 m frontalt
maks. Ø 6.4 m siddende
Detekteret område bevægelserne detekteres på tværs: 450 m² / 2.5 m
Monteringshøjde



Bold-beskyttelseskurv BSK (Ø 200 x 90 mm)

Art.No: 92199

Dimensioner: Ø 200 x 90 mm
Beskyttelse mod slag: IK09
Kabinet: Coated stålcurv