

**B.E.G.****LUXOMAT<sup>®</sup> net**

## PD4N-DALI-LINK Set 93377-93751-93741

- Spænding: fra DALI Bus, maks. 22.5 V DC
- Dimensioner: **Ø 106 x 68 mm + Ø 109 x 19 mm (93751)**
- Parametrisering: PBM-DALI-LINK-4W-BLE + Smartphone med DALI-LINK App (iOS / Android)

### Order data

Designation	Farve	Art.No
PD4N-DALI-LINK	hvid	93377
P Sokkel/underlag IP54 PD2N- / PD4N-DM	antracit	93751
Corridor lens PD4N type A, Afdækningsring	antracit	93741

## Technical data

Spænding:	fra DALI Bus, maks. 22.5 V DC
Dimensioner:	<b>Ø 106 x 68 mm + Ø 109 x 19 mm (93751)</b>
Parametrisering:	PBM-DALI-LINK-4W-BLE + Smartphone med DALI-LINK App (iOS / Android)
Typ. Strømindgang:	7 mA
Detektionsområde:	<b>vandret 360° (Montering på væg) (93741)</b> <b>maks. Ø 40 m på tværs maks. Ø 20 m frontalt (93741)</b>
Rækkevidde:	<b>250 m<sup>2</sup> / 2.5 m Monteringshøjde (93741)</b>
Detekteret område bevægelserne detekteres på tværs:	<b>2.4 m / 2.6 m / 2.5 m (93741)</b>
Monteringshøjde min./maks./anbefalet:	<b>IP20 / Klasse II + IP54 (93751)</b>
Beskyttelsesgrad/-klasse:	IK04
Beskyttelse mod slag:	-25 °C til +55 °C
Omgivelsestemperatur:	UV-resistent polycarbonat af høj kvalitet
Kabinet:	<b>antracit mat, svarende til RAL7016 (93741)</b>
Materiale Farve:	1 sek. - 120 min
Tidsindstillinger:	5 - 100 % / 1 min - 120 min / ∞
Orienteringslys:	10 - 2500 Lux
Luxindstillet værdi:	

## Product information

Set : PD4N-DALI-LINK + P Sokkel/underlag IP54  
PD2N- / PD4N-DM antracit mat, svarende til RAL7016  
+ Corridor lens PD4N type A, Afdækningsring  
antracit mat, svarende til RAL7016

Særligt højt rangeret Dali Multi sensor

Forsyningsspænding via Dali-bussen

Problemfri integration i B.E.G. Dali-enkeltværelse løsning  
LUXOMAT® net DALI-LINK som et modulært Multimaster  
koncept til belykningskontrol

Master-Slave setup for at udvide detekteringsområdet

Blandet lysmåling ved brug af den indvendige og udvendige  
belyknings sensor

Semi automatisk, fuldautomatisk eller skumrings kontakt  
betjening

Omgivende lys-afhængig kontrol eller skifte udgang

Guidet lys, Soft-start plus, Orientierungslicht plus

Factory program til nem installation test

Fuld funktionalitet aktiveres kun med tilbehør fra B.E.G.  
LUXOMAT® net DALI-LINK-produktsortimentet

Detekteringsområdet kan begrænses ved hjælp af  
afdækningslameller

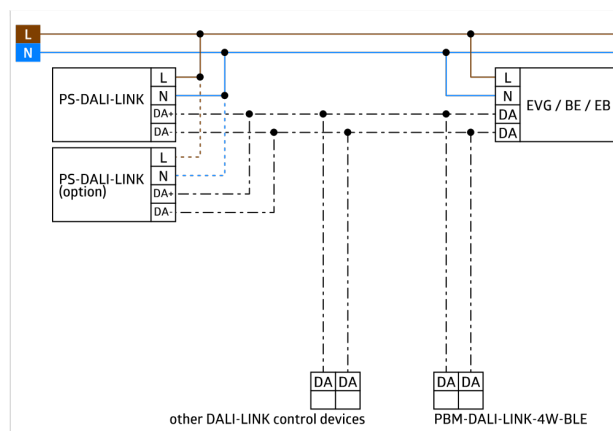
Denne artikel er en del af et lysstyringsystem fra B.E.G., som  
understøtter brugen af DALI-kontroludstyr (armaturer, relæer)  
fra andre producenter

Brug af DALI-applikationskontrollere fra andre producenter  
understøttes ikke

Brug af DALI-input-enheder (sensorer, trykknapper) fra andre  
producenter understøttes ikke

Yderligere systemkomponenter (hardware) fra B.E.G. er  
påkrævet

Yderligere gratis software fra B.E.G. er påkrævet



## Set items

To receive the bundle according to the technical specification, please order the items listed.



### PD4N-DALI-LINK

Art.No: 93377

Spænding: fra DALI Bus, maks. 22.5 V  
DC

Dimensioner: Ø 106 x 68 mm

Parametrisering: PBM-DALI-LINK-4W-BLE  
+ Smartphone med DALI-LINK App (iOS  
/ Android)



### P Sokkel/underlag IP54 PD2N- / PD4N-DM

Art.No: 93751

Dimensioner: Ø 109 x 19 mm  
Beskyttelsesgrad/-klasse: IP54  
Kabinet: UV-resistent  
polycarbonat af høj kvalitet



### Corridor lens PD4N type A, Afdækningsring

Art.No: 93741

Detektionsområde: vandret 360°  
(Montering på væg)

Rækkevidde: maks. Ø 40 m på tværs  
maks. Ø 20 m frontalt

Detekterer område bevægelserne  
detekteres på tværs: 250 m<sup>2</sup> / 2.5 m  
Monteringshøjde