

B.E.G.**LUXOMAT® net**

PD4N-BMS DALI-2

93546 EAN: 4007529935468

- Spænding: fra DALI Bus, maks. 22.5 V DC
- Dimensioner: Ø 106 x 68 mm
- Parametrisering: via DALI-Bus og applikation, der understøtter DALI multisensorer i henhold til IEC62386, del 101, 103, 303 og 304

Order data

Designation	Farve	Art.No
PD4N-BMS DALI-2	hvid	93546

Accessories

Designation	Farve	Art.No
P Sokkel/underlag IP54 PD2N- / PD4N-DM	hvid	93307
P Sokkel/underlag IP54 PD2N- / PD4N-DM	sort	93753
P Sokkel/underlag IP54 PD2N- / PD4N-DM	trafikhvid	93752
P Sokkel/underlag IP54 PD2N- / PD4N-DM	antracit	93751
P Sokkel/underlag IP65 PD4N lens PD4N, Afdækningsring	hvid	93314
lens PD4N, Afdækningsring	antracit	93731
lens PD4N, Afdækningsring	sort	93733
lens PD4N, Afdækningsring	trafikhvid	93732
Corridor lens PD4N type A, Afdækningsring	trafikhvid	93742
Corridor lens PD4N type A, Afdækningsring	antracit	93741

Corridor lens PD4N type A, Afdækningsring	sort	93743
Corridor lens PD4N type A	hvid	93073
Bold-beskyttelseskurv BSK (Ø 200 x 90 mm)	hvid	92199
Sæt til montering af pendul PD2/3/4 P	hvid	93179

Technical data

Spænding:	fra DALI Bus, maks. 22.5 V DC
Dimensioner:	Ø 106 x 68 mm via DALI-Bus og applikation, der understøtter DALI
Parametrisering:	multisensorer i henhold til IEC62386, del 101, 103, 303 og 304
Typ. Strømindgang:	7 mA
Afviklingstid:	200 ms
Detektionsområde:	vandret 360° (Montering på væg) maks. Ø 24 m på tværs
Rækkevidde:	maks. Ø 8 m frontalt maks. Ø 6.4 m siddende
Detekteret område bevægelserne detekteres på tværs:	450 m ² / 2.5 m Monteringshøjde
Monteringshøjde min./maks./anbefalet:	2 m / 10 m / 2.5 m
Beskyttelsesgrad/-klasse:	IP20 / Klasse II
Beskyttelse mod slag:	IK04
Lysmåling:	0 - 4095 Lux, Måling af blandingslys
Omgivelsestemperatur:	-25 °C til +55 °C
Kabinet:	UV-resistent polycarbonat af høj kvalitet
Materiale Farve:	hvid mat, svarende til RAL9010

Product information

DALI-2 Multi sensor (input device)

DALI-2-certificeret produkt

Forsyningsspænding via Dali-bussen

Separat og kraftfuld lokaliserings-led til hurtig og sikker opstart

DALI Multimaster teknologi i henhold til IEC 62386 del 103

Eksempel 0 indeholder oplysninger om pladsudnyttelse og bevægelsesdetektering i henhold til IEC 62386 del 303 på Dali-bussen

Eksempel 1 giver LUX-værdier i henhold til IEC 62386 del 304 på Dali-bussen

Parameter indstilling er mulig via en påkrævet Multimaster program controller fra enhver producent. Denne controller skal understøtte IEC 62386 dele 101/103/303/304.

Blandet lysmåling ved brug af den indvendige og udvendige belysnings sensor

Velegnet til montage i falske lofter og flush-montering

Tilbehør er tilgængeligt til montering som påbygning og indbygning

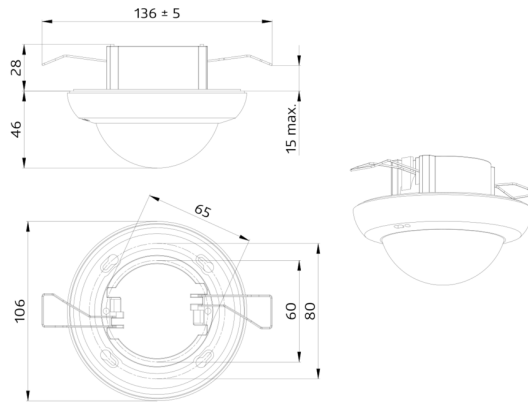
Detekteringsområdet kan begrænses ved hjælp af afdækningslameller

Individuel følsomheds justering pr. PIR-sensor

Status lysdioder Aktiver/Deaktiver

Anvendelseseksempler:

trapper, cellekontorer, Storrums-kontor, Mødelokale, classrooms/seminar Rooms, sportshaller / lagerrum



Accessories



P Sokkel/underlag IP54 PD2N- / PD4N-DM

Art.No: 93307

Dimensioner: Ø 109 x 19 mm
Beskyttelsesgrad/-klasse: IP54
Materiale Farve: hvid, svarende til RAL9010



P Sokkel/underlag IP54 PD2N- / PD4N-DM

Art.No: 93753

Dimensioner: Ø 109 x 19 mm
Beskyttelsesgrad/-klasse: IP54
Kabinet: UV-resistent polycarbonat af høj kvalitet



P Sokkel/underlag IP54 PD2N- / PD4N-DM

Art.No: 93752

Dimensioner: Ø 109 x 19 mm
Beskyttelsesgrad/-klasse: IP54
Kabinet: UV-resistent polycarbonat af høj kvalitet



P Sokkel/underlag IP54 PD2N- / PD4N-DM

Art.No: 93751

Dimensioner: Ø 109 x 19 mm
Beskyttelsesgrad/-klasse: IP54
Kabinet: UV-resistent polycarbonat af høj kvalitet



P Sokkel/underlag IP65 PD4N

Art.No: 93314

Dimensioner: 133 x 133 x 69 mm
Beskyttelsesgrad/-klasse: IP65
Materiale Farve: hvid



lens PD4N, Afdækningsring

Art.No: 93731

Detektionsområde: vandret 360°
(Montering på væg)
Rækkevidde: maks. Ø 24 m
på tværs
maks. Ø 8 m
frontalt
maks. Ø 6.4 m
siddende
Detekteret område bevægelserne
detekteres på tværs: 450 m² / 2.5 m
Monteringshøjde



lens PD4N, Afdækningsring
Art.No: 93733

Detektionsområde: vandret 360°
(Montering på væg)
Rækkevidde: maks. Ø 24 m
på tværs
maks. Ø 8 m
frontalt
maks. Ø 6.4 m
siddende
Detekteret område bevægelserne
detekteres på tværs: 450 m² / 2.5 m
Monteringshøjde



lens PD4N, Afdækningsring
Art.No: 93732

Detektionsområde: vandret 360°
(Montering på væg)
Rækkevidde: maks. Ø 24 m
på tværs
maks. Ø 8 m
frontalt
maks. Ø 6.4 m
siddende
Detekteret område bevægelserne
detekteres på tværs: 450 m² / 2.5 m
Monteringshøjde



**Corridor lens PD4N type A,
Afdækningsring**
Art.No: 93742

Detektionsområde: vandret 360°
(Montering på væg)
Rækkevidde: maks. Ø 40 m
på tværs
maks. Ø 20 m
frontalt
Detekteret område bevægelserne
detekteres på tværs: 250 m² / 2.5 m
Monteringshøjde



**Corridor lens PD4N type A,
Afdækningsring**
Art.No: 93741

Detektionsområde: vandret 360°
(Montering på væg)
Rækkevidde: maks. Ø 40 m på
tværs
maks. Ø 20 m
frontalt
Detekteret område bevægelserne
detekteres på tværs: 250 m² / 2.5 m
Monteringshøjde



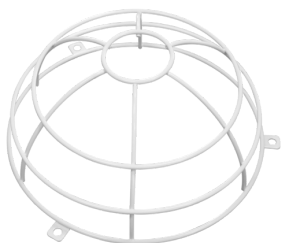
**Corridor lens PD4N type A,
Afdækningsring**
Art.No: 93743

Detektionsområde: vandret 360°
(Montering på væg)
Rækkevidde: maks. Ø 40 m på
tværs
maks. Ø 20 m
frontalt
Detekteret område bevægelserne
detekteres på tværs: 250 m² / 2.5 m
Monteringshøjde



Corridor lens PD4N type A
Art.No: 93073

Detektionsområde: vandret 360°
(Montering på væg)
Rækkevidde: maks. Ø 40 m på
tværs
maks. Ø 20 m
frontalt
Detekteret område bevægelserne
detekteres på tværs: 250 m² / 2.5 m
Monteringshøjde



**Bold-beskyttelseskurv BSK (Ø 200
x 90 mm)**
Art.No: 92199

Dimensioner: Ø 200 x 90 mm
Beskyttelse mod slag: IK09
Kabinet: Coated stålkurv



**Sæt til montering af pendul
PD2/3/4 P**
Art.No: 93179

Dimensioner: 1 : Ø 113 x 79 mm, 2 : Ø
113 x 34 mm
Kabinet: UV-resistent polycarbonat af
høj kvalitet
Materiale Farve: hvid, svarende til
RAL9010