

**B.E.G.****LUXOMAT®**

## PD4-S-DAA4G-i

92721 EAN: 4007529927210

- Spænding: 22 V DC fra DALI Bus
- Dimensioner: Ø 98 x 96 mm
- Detektionsområde: vandret 360°  
(Montering på væg)

### Order data

Designation	Farve	Art.No
PD4-S-DAA4G-i	hvid	92721

### Accessories

Designation	Farve	Art.No
Bold-beskyttelseskurv BSK (Ø 200 x 90 mm)	hvid	92199
Bold-beskyttelseskurv BSK (Ø 164 x 143 mm)	hvid	92467
Aafdækningslameller PD4	transparent	92313

## Technical data

Spænding:	22 V DC fra DALI Bus
Dimensioner:	Ø 98 x 96 mm vandret 360° (Montering på væg)
Detektionsområde:	maks. Ø 24 m på tværs maks. Ø 8 m frontalt maks. Ø 6.4 m siddende
Rækkevidde:	
Detekteret område bevægelserne detekteres på tværs:	450 m <sup>2</sup> / 2.5 m Monteringshøjde
Monteringshøjde min./maks./anbefalet:	2 m / 10 m / 2.5 m
Beskyttelsesgrad/-klasse:	IP20 / Klasse II
Beskyttelse mod slag:	IK04
Omgivelsestemperatur:	-25 °C til +50 °C
Kabinet:	UV-resistent polycarbonat af høj kvalitet
Materiale Farve:	hvid mat, svarende til RAL9010

maksimum 4 slaver i kombination med en PD4-M-DAA4G

## Product information

Slave enhed - særligt velegnet til DALI-kompaktsystemet PD4-M-DAA4G

Til udvidelse af en masterenheds detekteringsområde PD4-M-DAA4G / PD4-M-HCL

Impuls signal til Master ved detekteret bevægelse uafhængig af omgivelses-lysstyrke

Automatisk test via masterenheden

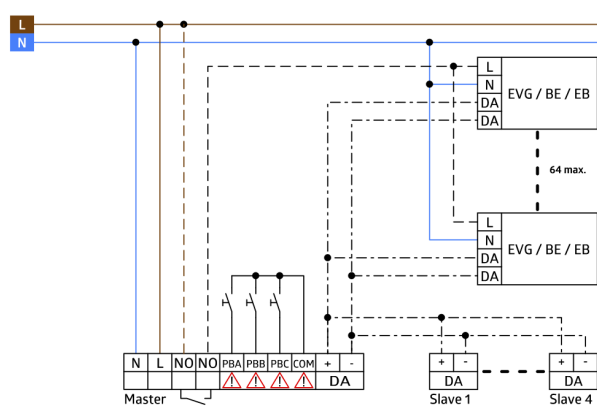
Plug & Play - ingen parametring påkrævet

Nem montage

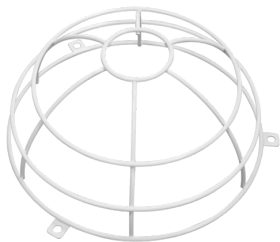
Nem og enkel montering

### Anvendelseseksempler:

Mødelokale, classrooms/seminar Rooms



## Accessories



### **Bold-beskyttelseskurv BSK (Ø 200 x 90 mm)**

Art.No: 92199

Dimensioner: Ø 200 x 90 mm  
Beskyttelse mod slag: IK09  
Kabinet: Coated stålkurv



### **Bold-beskyttelseskurv BSK (Ø 164 x 143 mm)**

Art.No: 92467

Dimensioner: Ø 164 x 143 mm  
Beskyttelse mod slag: IK09  
Kabinet: Coated stålkurv



### **Aafdækningslameller PD4**

Art.No: 92313

Kabinet: UV-resistent polycarbonat af høj kvalitet  
Materiale Farve: transparent