

B.E.G.**LUXOMAT®**

PD4-S-DAA4G-P Set 92759-92199

DAA4G Slave PIR-tilstedeværelsessensor med 360° dækning og en rækkevidde på op til Ø24m (450 m²)

Bestil data

Betegnelse	Farve	Art.no
PD4-S-DAA4G-P	hvid	92759
Bold-beskyttelseskurv BSK (Ø 200 x 90 mm)	hvid	92199

Tekniske data

Spænding:	22 V DC fra DALI Bus
Dimensioner:	Ø 200 x 90 mm (92199)
Detektionsområde:	vandret 360° (Montering på væg) maks. Ø 24 m på tværs maks. Ø 8 m frontalt maks. Ø 6.4 m siddende
Rækkevidde:	
Detekteret område bevægelserne detekteres på tværs:	450 m ² / 2.5 m Monteringshøjde
Monteringshøjde min./maks./anbefalet:	2 m / 10 m / 2.5 m
Beskyttelsesgrad/-klasse:	IP54 / Klasse II
Beskyttelse mod slag:	IK09 (92199)
Omgivelsestemperatur:	-25 °C til +50 °C
Kabinet:	UV-resistent polycarbonat af høj kvalitet + Coated stålkurv (92199)
Materiale Farve:	hvid mat, svarende til RAL9010
maksimum 4 slaver i kombination med en PD4-M-DAA4G	

Information om produktet

Set : PD4-S-DAA4G-P + Bold-beskyttelseskurv BSK (Ø 200 x 90 mm) hvid

Slave enhed - særligt velegnet til DALI-kompaktsystemet PD4-M-DAA4G

Til udvidelse af en masterenheds detekteringsområde PD4-M-DAA4G / PD4-M-HCL

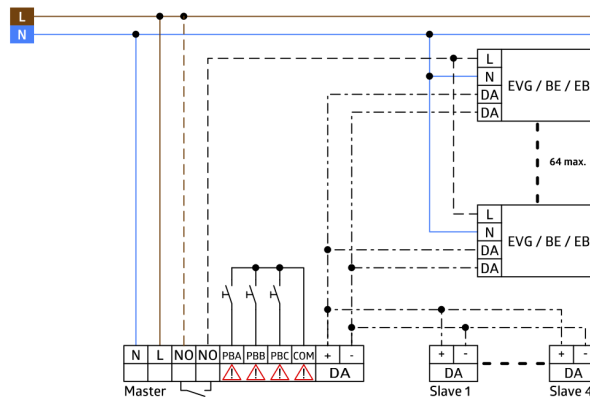
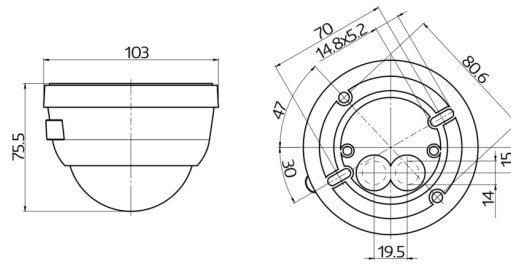
Impuls signal til Master ved detekteret bevægelse uafhængig af omgivelses-lysstyrke

Automatisk test via masterenheden

Plug & Play - ingen parametring påkrævet

Nem montage

Nem og enkel montering



Sæt artikler

For at få sættet i henhold til den tekniske specifikation skal du bestille de anførte varer.



PD4-S-DAA4G-P

Art.no: 92759

Spænding: 22 V DC fra DALI Bus
Dimensioner: Ø 103 x 76 mm
Detektionsområde: vandret 360° (Montering på væg)



Bold-beskyttelseskurv BSK (Ø 200 x 90 mm)

Art.no: 92199

Dimensioner: Ø 200 x 90 mm
Beskyttelse mod slag: IK09
Kabinet: Coated stålkurv