

B.E.G.**LUXOMAT®**

PD4-M-TRIO-K-3P-i Set 92746-92199

230 V PIR-tilstedeværelsessensor med 360° dækning og et detekteringsområde på op til 40 x 5 m (250 m²), til gangarealer, fjernbetjent og til net med nødstrømsforsyning

Anvendelsesområder

- Korridor/gangareal

Bestil data

Betegnelse	Farve	Art.no
PD4-M-TRIO-K-3P-i	hvid	92746
Bold-beskyttelseskurv BSK (Ø 200 x 90 mm)	hvid	92199

Tekniske data

Spænding:	110 - 240 V AC 50 / 60 Hz
Dimensioner:	Ø 200 x 90 mm (92199)
Strømforbrug:	ca. 0.5 W
Detektionsområde:	vandret 360° (Montering på væg) maks. Ø 40 m på tværs maks. Ø 20 m frontalt
Rækkevidde:	
Detekteret område bevægelserne detekteres på tværs:	250 m ² / 2.5 m Monteringshøjde
Monteringshøjde min./maks./anbefalet:	2.4 m / 2.6 m / 2.5 m
Beskyttelsesgrad/-klasse:	IP20 / Klasse II
Beskyttelse mod slag:	IK09 (92199)
Omgivelsestemperatur:	-25 °C til +50 °C UV-resistent polycarbonat af høj kvalitet + Coated stålkurv (92199)
Kabinet:	
Materiale Farve:	hvid mat, svarende til RAL9010
Kanal 1 (lysstyring potentialefri)	
Afbryderstyrke:	2300 W, $\cos \varphi = 1$ 1150 VA, $\cos \varphi = 0.5$ 300 W LED
Kontakt-type:	2x μ -kontakt, potentialfri Kontakt NC med Wolfram-kontakt
Tidsindstillinger:	15 sek. - 30 min, Impuls
Lux grænseværdi for tænd og sluk:	10 - 2000 Lux
Måling af blandingslys:	Måling af blandingslys

Information om produktet

Set : PD4-M-TRIO-K-3P-i + Bold-beskyttelseskurv BSK (Ø 200 x 90 mm) hvid

1-kanals tilstedeværelse detektor med to samtidige relæudgange, der tillader opdeling i forskellige faser

Styringskanaler lukker ned, når driftsspændingen afbrydes, belysningen forbliver aktiveret, så længe de to faser forsynes med strøm

Anordningen kræver en driftsspænding. Den tredje fase kan anvendes til dette formål.

Specielt til korridorer

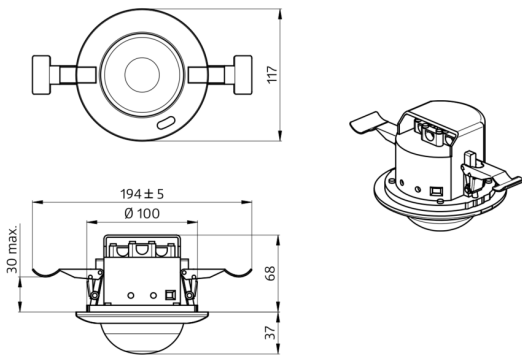
Master enhed udførelse

Detekteringsområde kan udvides med slavesensorer

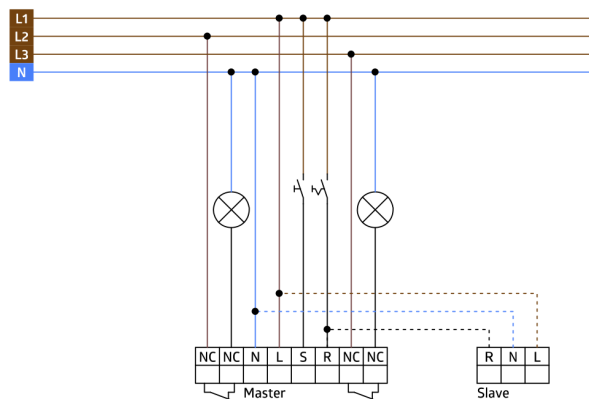
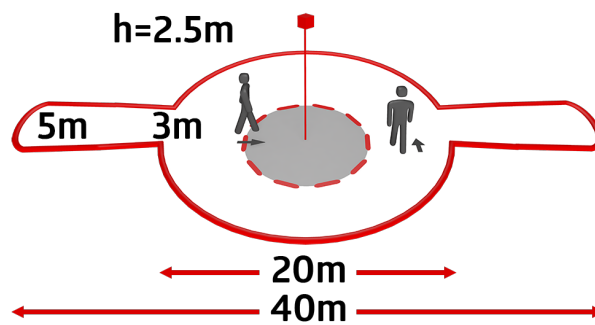
Mulighed for manuel tænding via tryk

Yderligere funktioner kan indstilles via fjernbetjeningen, der fås som tilbehør

Der findes markører til orientering af detektoren



92746 PD4-M-TRIO-K-3P-DE



Sæt artikler

For at få sættet i henhold til den tekniske specifikation skal du bestille de anførte varer.



PD4-M-TRIO-K-3P-i

Art.no: 92746

Spænding: 110 - 240 V AC 50 / 60 Hz

Dimensioner: Ø 117 x 100 mm

Strømforbrug: ca. 0.5 W



Bold-beskyttelseskurv BSK (Ø 200 x 90 mm)

Art.no: 92199

Dimensioner: Ø 200 x 90 mm

Beskyttelse mod slag: IK09

Kabinet: Coated stålcurv