

**B.E.G.****LUXOMAT®**

## PD4-M-TRIO-K-3P-i

92746 EAN: 4007529927463

- Spænding: 110 – 240 V AC 50 / 60 Hz
- Dimensioner: Ø 117 x 100 mm
- Strømforbrug: ca. 0.5 W

### Areas of application

- Korridor/gangareal

### Order data

Designation	Farve	Art.No
PD4-M-TRIO-K-3P-i	hvid	92746

### Accessories

Designation	Farve	Art.No
BLE-IR-Adapter	sort	93067
IR-PD-1C	-	92520
IR-PD-1C-E	-	92077
IR-PD-Mini	-	92159
Bold-beskyttelseskurv BSK (Ø 200 x 90 mm)	hvid	92199
Aafdækningslameller PD4	transparent	92313

## Technical data

Spænding:	110 - 240 V AC 50 / 60 Hz
Dimensioner:	Ø 117 x 100 mm
Strømforbrug:	ca. 0.5 W
Detektionsområde:	vandret 360° (Montering på væg) maks. Ø 40 m på tværs
Rækkevidde:	maks. Ø 20 m frontalt
Detekteret område bevægelserne detekteres på tværs:	250 m <sup>2</sup> / 2.5 m Monteringshøjde
Monteringshøjde min./maks./anbefalet:	2.4 m / 2.6 m / 2.5 m
Beskyttelsesgrad/-klasse:	IP20 / Klasse II
Beskyttelse mod slag:	IK04
Omgivelsestemperatur:	-25 °C til +50 °C
Kabinet:	UV-resistent polycarbonat af høj kvalitet
Materiale Farve:	hvid mat, svarende til RAL9010

### Kanal 1 (lysstyring potentialefri)

Afbryderstyrke:	2300 W, $\cos \varphi = 1$ 1150 VA, $\cos \varphi = 0.5$ 300 W LED
Kontakt-type:	2x $\mu$ -kontakt, potentialfri Kontakt NC med Wolfram-kontakt
Tidsindstillinger:	15 sek. - 30 min, Impuls
Lux grænseværdi for tænd og sluk:	10 - 2000 Lux
Måling af blandingslys:	Måling af blandingslys

## Product information

1-kanals tilstedeværelse detektor med to samtidige relæudgange, der tillader opdeling i forskellige faser

Styringskanaler lukker ned, når driftsspændingen afbrydes, belysningen forbliver aktiveret, så længe de to faser forsynes med strøm

Anordningen kræver en driftsspænding. Den tredje fase kan anvendes til dette formål.

Specielt til korridorer

Master enhed udførelse

Detekteringsområde kan udvides med slavesensorer

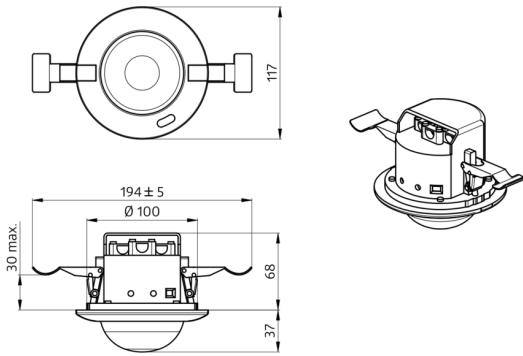
Mulighed for manuel tænding via tryk

Yderligere funktioner kan indstilles via fjernbetjeningen, der fås som tilbehør

Der findes markører til orientering af detektoren

### Anvendelseseksempler:

Korridor/gangareal



92746 PD4-M-TRIO-K-3P-DE



## Accessories



### BLE-IR-Adapter

Art.No: 93067

Dimensioner: 40 x 55 x 103 mm  
Materiale Farve: sort  
Frekvens: 2.4 GHz ISM band, GFSK 0.2 dBm + 5.3 dBi = 5.5 dBm



### IR-PD-Mini

Art.No: 92159

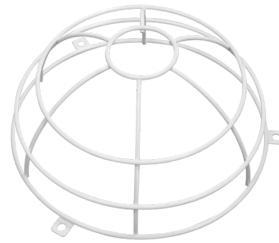
Batteri: 3.0 V Lithium CR2032 inklusiv  
Dimensioner: 57 x 35 x 7 mm  
Materiale Farve: -



### IR-PD-1C

Art.No: 92520

Batteri: 3.0 V Lithium CR2032 inklusiv  
Dimensioner: 80 x 60 x 8 mm  
Materiale Farve: -



### Bold-beskyttelseskurv BSK (Ø 200 x 90 mm)

Art.No: 92199

Dimensioner: Ø 200 x 90 mm  
Beskyttelse mod slag: IK09  
Kabinet: Coated stålkurv



### IR-PD-1C-E

Art.No: 92077

Batteri: 3.0 V Lithium CR2032 inklusiv  
Dimensioner: 80 x 60 x 8 mm  
Materiale Farve: -



### Aafdækningslameller PD4

Art.No: 92313

Kabinet: UV-resistent polycarbonat af høj kvalitet  
Materiale Farve: transparent