

B.E.G.**LUXOMAT®**

PD4-M- TRIO-2DALI/DSI-1C-i

92756 EAN: 4007529927562

- Spænding: 110 – 240 V AC 50 / 60 Hz
- Dimensioner: Ø 117 x 100 mm
- Strømforbrug: ca. 2 W

Areas of application

- Storrums-kontor
- Mødelokale
- classrooms/seminar Rooms

Order data

Designation	Farve	Art.No
PD4-M-TRIO-2DALI/DSI-1C-i	hvid	92756

Accessories

Designation	Farve	Art.No
RC-dæmperled	hvid	10880
Mini-RC-dæmperled		10882
BLE-IR-Adapter	sort	93067
IR-PD4-TRIO-DALI	-	92104
Bold-beskyttelseskurv BSK (Ø 200 x 90 mm)	hvid	92199
Bold-beskyttelseskurv BSK (Ø 164 x 143 mm)	hvid	92467

Technical data

Spænding:	110 - 240 V AC 50 / 60 Hz
Dimensioner:	Ø 117 x 100 mm
Strømforbrug:	ca. 2 W
Detektionsområde:	vandret 360° (Montering på væg) maks. Ø 24 m på tværs maks. Ø 8 m frontalt maks. Ø 6.4 m siddende
Rækkevidde:	
Detekteret område bevægelserne detekteres på tværs:	450 m ² / 2.5 m Monteringshøjde
Monteringshøjde min./maks./anbefalet:	2 m / 10 m / 2.5 m
Beskyttelsesgrad/-klasse:	IP20 / Klasse II
Beskyttelse mod slag:	IK04
Omgivelsestemperatur:	-25 °C til +50 °C
Kabinet:	UV-resistent polycarbonat af høj kvalitet hvid mat,
Materiale Farve:	svarende til RAL9010

Kanal 1 og Kanal 2 (lysstyring)

DALI-udgang:	Op til 25 DALI/DSI EVG'er hver kanal
Orienteringslys:	10 - 30 % / OFF / 1 min - 60 min / ∞

Kanal 3 (apparatstyring og lysstyring potentialefri)

Afbryderstyrke:	3000 W, $\cos \varphi = 1$ 1500 VA, $\cos \varphi = 0.5$ 800 W LED Max startstrøm (20ms) = 165 A, (200 μs) = 800 A
Kontakt-type:	1x μ-kontakt, potentialfri lukker/NO med forberedende Wolfram-kontakt

Kanal 1 til Kanal 3

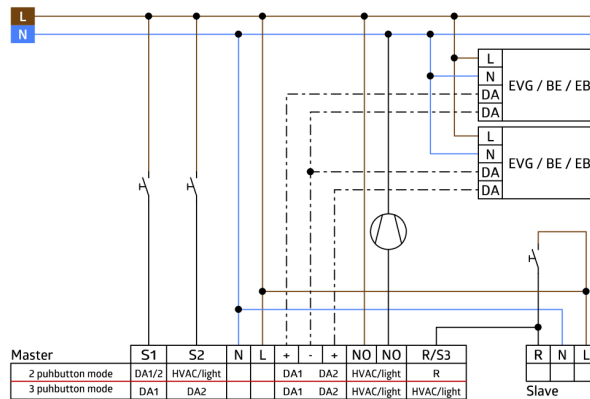
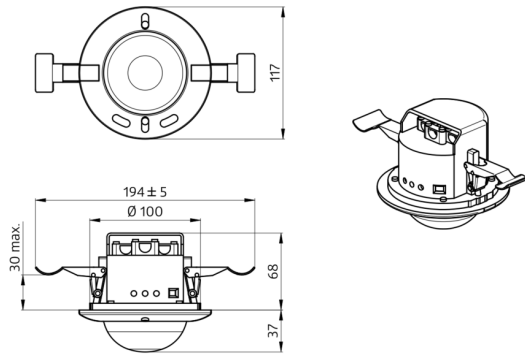
Tidsindstillinger:	1 min - 60 min
Luxindstillet værdi:	10 - 2000 Lux
Måling af blandingslys:	Måling af blandingslys

Product information

Tilstedeværelsessensor til to separate lysgrupper til dagslysafhængig belysningsregulering
En potentialefri kanal til styring HVAC eller til lysstyring
To uafhængige, bevægelige lysfølere
Et fælles detekteringsområde
DALI-interface til aktivering af digital, dæmpningsbar EVG som gruppe
Mulighed for omskiftning mellem DALI- og DSI-program ved hjælp af fjernbetjening
Orienteringslysfunktion
Relæ med wolfram bly-kontakt, optimeret til LED belastninger
Master enhed udførelse
Detekteringsområde kan udvides med slavesensorer
Mulighed for manuel tænding og dæmpning med tryk
Semi automatisk, fuldautomatisk eller skumrings kontakt betjening
Yderligere funktioner kan indstilles via fjernbetjeningen, der fås som tilbehør

Anvendelseseksempler:

Storrums-kontor, Mødelokale, classrooms/seminar Rooms



Accessories



RC-dæmperled
Art.No: 10880

Spænding: 230 V AC ±10%
Dimensioner: 38 x 12 x 26 mm
Beskyttelsesgrad/-klasse: IP20 / Klasse II



Mini-RC-dæmperled
Art.No: 10882

Spænding: 230 V AC ±10%
Dimensioner: 50 x 23 x 8 mm
Beskyttelsesgrad/-klasse: IP20 / Klasse II



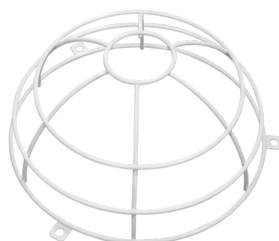
BLE-IR-Adapter
Art.No: 93067

Dimensioner: 40 x 55 x 103 mm
Materiale Farve: sort
Frekvens: 2.4 GHz ISM band, GFSK 0.2 dBm + 5.3 dBi = 5.5 dBm



IR-PD4-TRIO-DALI
Art.No: 92104

Batteri: 3.0 V Lithium CR2032 inklusiv
Dimensioner: 80 x 60 x 8 mm
Materiale Farve: -



Bold-beskyttelseskurv BSK (Ø 200 x 90 mm)
Art.No: 92199

Dimensioner: Ø 200 x 90 mm
Beskyttelse mod slag: IK09
Kabinet: Coated stålcurv



Bold-beskyttelseskurv BSK (Ø 164 x 143 mm)
Art.No: 92467

Dimensioner: Ø 164 x 143 mm
Beskyttelse mod slag: IK09
Kabinet: Coated stålcurv