

**B.E.G.****LUXOMAT®**

## PD4-M- TRIO-2DALI/DSI-1C-P Set 92751-92386

Tilstedeværelsessensor til to separate lysgrupper til dagslysafhængig belysningsregulering

En potentialefri kanal til styring HVAC eller til lysstyring

To uafhængige, bevægelige lysfølere

### Bestil data

Betegnelse	Farve	Art.no
PD4-M-TRIO-2DALI/DSI-1C-P	hvid	92751
Sokkel/underlag IP54 PD4-TRIO-P	hvid	92386

### Anvendelsesområder

- Storrums-kontor
- Mødelokale
- classrooms/seminar Rooms

## Tekniske data

Spænding:	110 - 240 V AC 50 / 60 Hz
Dimensioner:	Ø 124 x 85 mm
Strømforbrug:	ca. 2 W
Detektionsområde:	vandret 360° (Montering på væg) maks. Ø 24 m på tværs
Rækkevidde:	maks. Ø 8 m frontalt maks. Ø 6.4 m siddende
Detekteret område bevægelserne detekteres på tværs:	450 m <sup>2</sup> / 2.5 m Monteringshøjde
Monteringshøjde min./maks./anbefalet:	2 m / 10 m / 2.5 m
Beskyttelsesgrad/-klasse:	<b>IP54 (92386)</b>
Beskyttelse mod slag:	IK04
Omgivelsestemperatur:	-25 °C til +50 °C
Kabinet:	UV-resistent polycarbonat af høj kvalitet hvid mat, svarende til RAL9010
Materiale Farve:	

### Kanal 1 og Kanal 2 (lysstyring)

DALI-udgang:	Op til 25 DALI/DSI EVG'er hver kanal
Orienteringslys:	10 - 30 % / OFF / 1 min - 60 min / ∞

### Kanal 3 (apparatstyring og lysstyring potentialefri)

Afbryderstyrke:	3000 W, $\cos \varphi = 1$ 1500 VA, $\cos \varphi = 0.5$ 800 W LED Max startstrøm (20ms) = 165 A, (200 μs) = 800 A
Kontakt-type:	1x μ-kontakt, potentialfri lukker/NO med forberedende Wolfram-kontakt

### Kanal 1 til Kanal 3

Tidsindstillinger:	1 min - 60 min
Luxindstillet værdi:	10 - 2000 Lux
Måling af blandingslys:	Måling af blandingslys

## Information om produktet

Set : PD4-M-TRIO-2DALI/DSI-1C-P + Sokkel/underlag IP54 PD4-TRIO-P hvid

Tilstedeværelsessensor til to separate lysgrupper til dagslysafhængig belysningsregulering

En potentialefri kanal til styring HVAC eller til lysstyring

To uafhængige, bevægelige lysfølere

Et fælles detekteringsområde

DALI-interface til aktivering af digital, dæmpningsbar EVG som gruppe

Mulighed for omskiftning mellem DALI- og DSI-program ved hjælp af fjernbetjening

Orienteringslysfunktion

Relæ med wolfram bly-kontakt, optimeret til LED belastninger

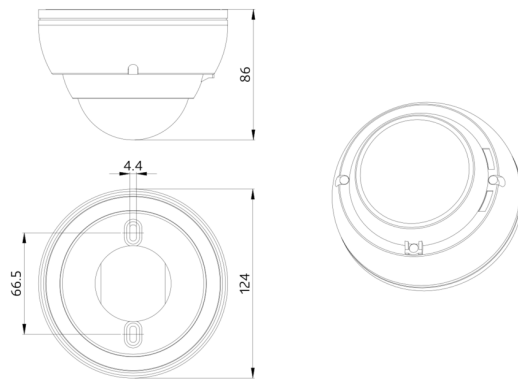
Master enhed udførelse

Detekteringsområde kan udvides med slavesensorer

Mulighed for manuel tænding og dæmpning med tryk

Semi automatisk, fuldautomatisk eller skumrings kontakt betjening

Yderligere funktioner kan indstilles via fjernbetjeningen, der fås som tilbehør



## Sæt artikler

For at få sættet i henhold til den tekniske specifikation skal du bestille de anførte varer.



### **PD4-M-TRIO-2DALI/DSI-1C-P**

Art.no: 92751

Spænding: 110 - 240 V AC 50 / 60 Hz  
Dimensioner: Ø 124 x 85 mm  
Strømforbrug: ca. 2 W



### **Sokkel/underlag IP54 PD4-TRIO-P**

Art.no: 92386

Beskyttelsesgrad/-klasse: IP54  
Kabinet: UV-resistent polycarbonat af høj kvalitet  
Materiale Farve: hvid