

B.E.G.**LUXOMAT®**

PD4-M-HCL2-FC DALI-2

93484 EAN: 4007529934843

- Spænding: 230 V AC ±10% 50 Hz
- Dimensioner: Ø 117 x 100 mm
- Strømforbrug: ca. 2 W

Order data

Designation	Farve	Art.No
PD4-M-HCL2-FC DALI-2	hvid	93484

Accessories

Designation	Farve	Art.No
BLE-IR-Adapter	sort	93067
IR-HCL2-Mini	-	93374
PS-DALI-LINK-i	hvid	92846
CTS HCL2	hvid	93177
Bold-beskyttelseskurv BSK (Ø 200 x 90 mm)	hvid	92199
Bold-beskyttelseskurv BSK (Ø 164 x 143 mm)	hvid	92467
Aafdækningslameller PD4	transparent	92313

Technical data

Spænding:	230 V AC \pm 10% 50 Hz
Dimensioner:	Ø 117 x 100 mm
Strømforbrug:	ca. 2 W
Detektionsområde:	vandret 360° (Montering på væg) maks. Ø 24 m på tværs
Rækkevidde:	maks. Ø 8 m frontalt maks. Ø 6.4 m siddende
Detekteret område bevægelserne detekteres på tværs:	450 m ² / 2.5 m Monteringshøjde
Monteringshøjde min./maks./anbefalet:	2 m / 10 m / 2.5 m
Beskyttelsesgrad/-klasse:	IP20 / Klasse II
Beskyttelse mod slag:	IK04
Omgivelsestemperatur:	-25 °C til +50 °C
Kabinet:	UV-resistent polycarbonat af høj kvalitet
Materiale Farve:	hvid, svarende til RAL9010

DALI styring

DALI-udgang:	100 mA (garanteret), 120 mA (maks.) DT5, DT6, DT7, DT8-Tc (HCL)
Undersøttet udstyr:	only possible with DT8-Tc, 2700 - 6500 K)
Understøttede enheder:	B.E.G. BMS (Bevægelse detektering)
Tidsindstillinger:	1 min - 150 min 5 - 100 % / OFF /
Orienteringslys:	1 min - 255 min / ∞
Luxindstillet værdi:	10 - 2500 Lux

Kontaktsæt (potentialefri NO)

Afbryderstyrke:	2300 W, $\cos \varphi = 1$ 1150 VA, $\cos \varphi = 0.5$ 800 W LED maks. startstrøm $I_p (20 \text{ ms}) = 165 \text{ A}$, $I_p (200 \mu\text{s}) = 800 \text{ A}$
Kontakt-type:	1x μ -kontakt, lukke/NO
Tidsindstillinger:	5 sek. - 120 min (HVAC)

Product information

Bi-directional tilstedeværelsessensor med integreret Dali controller til energieffektiv og biologisk effektiv lyskontrol (Human Centric belysning)

Integreret DALI strømforsyning og 3 trykknop-indgange

Preset og frit indstillelige HCL kurver (12 ankerpunkter pr 24h)

Justerbar kommunikationstilstand "Broadcast" (1 let zone, uden adressering) eller "Multicast" (flere lys zoner, HVAC, med adressering)

Dim-2-Varm: lysstyrke og farvetemperatur kan justeres trinløst samtidigt med en lang tastetryk

Opkald lys scener

Blandet lysmåling ved brug af den indvendige og udvendige belysnings sensor

Ekstern lyssensor kan svinges med 45

Omskiftningsrelæ med høj ydelse og flere betjeningsmåder, f.eks. DALI -afbryderfunktion, HVAC, tavlebelysning.

Hurtige ibrugtagnings- og vedligeholdelsesprocesser med smartphone-/tablet-app (Android, iOS) - pc'er er ikke nødvendig

Udvidelse af registreringsområdet er mulig med maks fire B.E.G. BMS slaveanordninger

Op til 64 DT8 driver armaturer (Farve Type Tc), fordoble DALI udgangsstrøm med tilbehør kan være nødvendigt

Samtlige funktioner kan kun aktiveres med B.E.G. IR-adapter og en smartphone eller tablet (Android, iOS).

Integreret real-time ur automatisk regulerer farvetemperaturen og lysstyrke sæt punkt med det formål at støtte menneskets biorhythmer

til måling/transmission af den aktuelle dagsværdi kan der bruges en ekstern lyssensor til farvetemperatur som tilbehør.

A for primær belysning med segmenteret HCL kontrol via 3 grupper og offset kontrol

Belysning zone B for skrivebord eller accent belysning via separate DALI gruppe eller via integreret relæ

Belysning zone B - Output typen justeres til koblingsudgang (fabriksindstilling) eller regulering output (samme som gruppe 1)

Manuel omskiftning og dæmpning med almindelige omskiftere

Farvetemperaturen kan indstilles separat og kontinuerligt via separat trykknop input

Justerbare dynamik (minimum og maksimumværdier) for lysstyrke og farvetemperatur

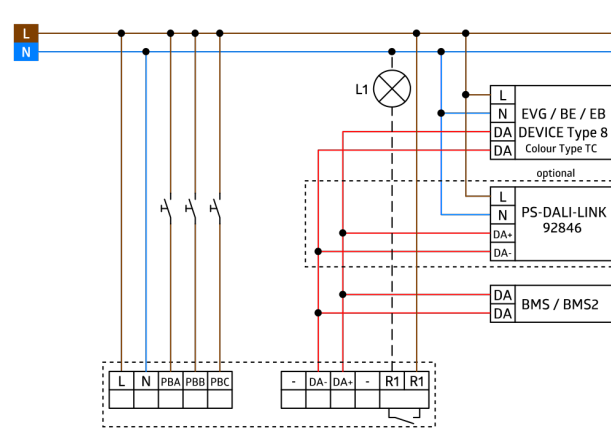
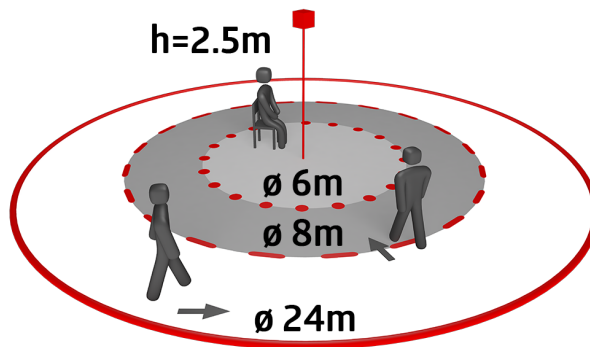
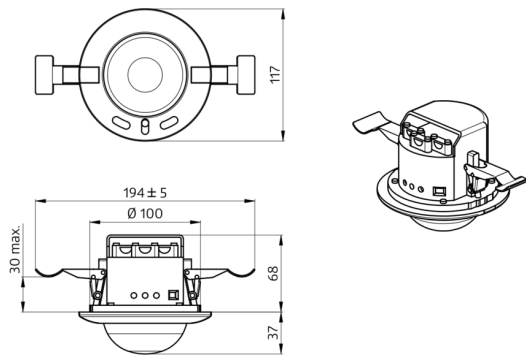
Status lysdioder Aktiver/Deaktiver

PIN-kode

Orienteringslysfunktion

Antal DALI deltagere kan bestemmes hurtigt og pålideligt via
B.E.G. Online DALI Linje Planner

Undgåelse af standby tab af lysanlægget i overensstemmelse
med EnEV DIN V 18.599-4



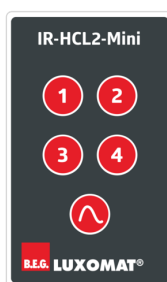
Accessories



BLE-IR-Adapter

Art.No: 93067

Dimensioner: 40 x 55 x 103 mm
Materiale Farve: sort
Frekvens: 2.4 GHz ISM band, GFSK 0.2 dBm + 5.3 dBi = 5.5 dBm



IR-HCL2-Mini

Art.No: 93374

Batteri: 3.0 V Lithium CR2032 inklusiv
Dimensioner: 57 x 35 x 7 mm
Materiale Farve: -



PS-DALI-LINK-i

Art.No: 92846

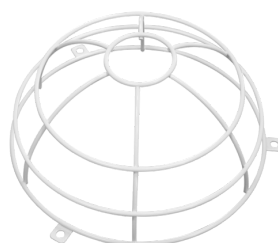
Spænding: 110 - 277 V AC 50 / 60 Hz
Dimensioner: 240 x 26 x 26 mm
Udgangsspænding: 16 V DC (DALI, typisk)



CTS HCL2

Art.No: 93177

Spænding: fra DALI Bus, maks. 22.5 V DC
Dimensioner: 69 x 63 x 55 mm
Typ. Strømindgang: 7 mA



Bold-beskyttelseskurv BSK (Ø 200 x 90 mm)

Art.No: 92199

Dimensioner: Ø 200 x 90 mm
Beskyttelse mod slag: IK09
Kabinet: Coated stålcurv



Bold-beskyttelseskurv BSK (Ø 164 x 143 mm)

Art.No: 92467

Dimensioner: Ø 164 x 143 mm
Beskyttelse mod slag: IK09
Kabinet: Coated stålcurv



Aafdækningslameller PD4

Art.No: 92313

Kabinet: UV-resistent polycarbonat af høj kvalitet
Materiale Farve: transparent