

**B.E.G.****LUXOMAT®**

## PD4-M-DIM-K-P

92218 EAN: 4007529922185

Tilstedeværelsessensor specielt til korridorer til dagslysafhængig belysningsregulering

1 - 10 V Interface til styring af analoge, dæmpbare forkoblinger

Orienteringslysfunktion

### Anvendelsesområder

- Korridor/gangareal

### Bestil data

Betegnelse	Farve	Art.no
PD4-M-DIM-K-P	hvid	92218

### Tilbehør

Betegnelse	Farve	Art.no
RC-dæmperled	hvid	10880
Mini-RC-dæmperled		10882
BLE-IR-Adapter	sort	93067
IR-PDim	-	92200
IR-PD-DIM-Mini	-	92098
Bold-beskyttelseskurv BSK (Ø 200 x 90 mm)	hvid	92199
Vægbeslag PD4-P	hvid	92441
Sæt til montering af pendul PD2/3/4 P	hvid	93179

## Tekniske data

Spænding:	110 - 240 V AC 50 / 60 Hz
Dimensioner:	Ø 101 x 76 mm
Strømforbrug:	ca. 0.5 W
Detektionsområde:	vandret 360° (Montering på væg)
Rækkevidde:	maks. Ø 40 m på tværs maks. Ø 20 m frontalt
Detekteret område bevægelserne detekteres på tværs:	250 m <sup>2</sup> / 2.5 m Monteringshøjde
Monteringshøjde min./maks./anbefalet:	2.4 m / 2.6 m / 2.5 m
Beskyttelsesgrad/-klasse:	IP54 / Klasse II
Beskyttelse mod slag:	IK04
Omgivelsestemperatur:	-25 °C til +50 °C
Kabinet:	UV-resistent polycarbonat af høj kvalitet
Materiale Farve:	hvid mat, svarende til RAL9010

### Kanal 1 (lysstyring)

	2300 W, $\cos \varphi = 1$
	1150 VA, $\cos \varphi = 0.5$
	300 W LED
Afbryderstyrke:	maks. startstrøm $I_p (20 \text{ ms}) = 165 \text{ A}$ maks. startstrøm $I_p (200 \mu\text{s}) = 800 \text{ A}$
Kontakt-type:	1x $\mu$ -kontakt, lukke/NO med Wolfram-kontakt
Lysdæmperudgang:	1-10 V DC, Op til 50 spoler
Tidsindstillinger:	1 min - 30 min
Luxindstillet værdi:	10 - 2000 Lux
Måling af blandingslys:	Måling af blandingslys

## Information om produktet

Tilstedeværelsessensor specielt til korridorer til dagslysafhængig belysningsregulering

1 - 10 V Interface til styring af analoge, dæmpbare forkoblinger

Orienteringslysfunktion

Kanal til dæmpning og til- og frakobling af lys

Mulighed for manuel tænding og dæmpning med tryk

Master enhed udførelse

Detekteringsområde kan udvides med slavesensorer

Yderligere funktioner kan indstilles via fjernbetjeningen, der fås som tilbehør

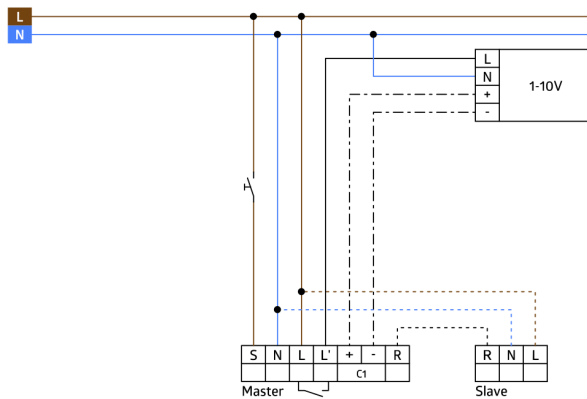
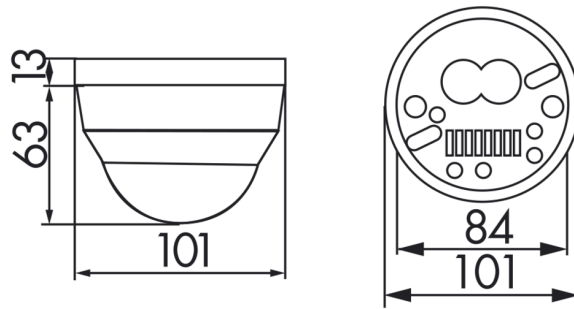
Relæ med wolfram bly-kontakt, optimeret til LED belastninger

Undgåelse af standby tab af lysanlægget i overensstemmelse med EnEV DIN V 18.599-4

Der findes markører til orientering af detektoren

### Anvendelseksempel:

Korridor/gangareal



## Tilbehør



### RC-dæmperled

Art.no: 10880

Spænding: 230 V AC  $\pm 10\%$   
Dimensioner: 38 x 12 x 26 mm  
Beskyttelsesgrad/-klasse: IP20 / Klasse II



### Mini-RC-dæmperled

Art.no: 10882

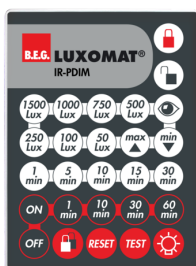
Spænding: 230 V AC  $\pm 10\%$   
Dimensioner: 50 x 23 x 8 mm  
Beskyttelsesgrad/-klasse: IP20 / Klasse II



### BLE-IR-Adapter

Art.no: 93067

Dimensioner: 40 x 55 x 103 mm  
Materiale Farve: sort  
Frekvens: 2.4 GHz ISM band, GFSK  
0.2 dBm + 5.3 dBi = 5.5 dBm



### IR-PDIM

Art.no: 92200

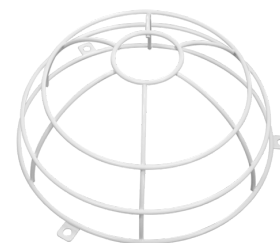
Batteri: 3.0 V Lithium CR2032 inklusiv  
Dimensioner: 80 x 60 x 8 mm  
Materiale Farve: -



### IR-PD-DIM-Mini

Art.no: 92098

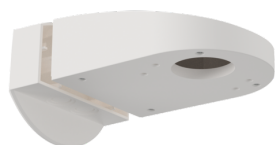
Batteri: 3.0 V Lithium CR2032 inklusiv  
Dimensioner: 57 x 35 x 7 mm  
Materiale Farve: -



### Bold-beskyttelseskurv BSK (Ø 200 x 90 mm)

Art.no: 92199

Dimensioner: Ø 200 x 90 mm  
Beskyttelse mod slag: IK09  
Kabinet: Coated stålkurv



### Vægbeslag PD4-P

Art.no: 92441

Dimensioner: 130 x 100 x 53 mm  
Kabinet: UV-resistent polycarbonat af høj kvalitet  
Materiale Farve: hvid



### Sæt til montering af pendul PD2/3/4 P

Art.no: 93179

Dimensioner: 1 : Ø 113 x 79 mm, 2 : Ø 113 x 34 mm  
Kabinet: UV-resistent polycarbonat af høj kvalitet  
Materiale Farve: hvid, svarende til RAL9010