

**B.E.G.****LUXOMAT®**

## PD4-M-DACO-GH-P DALI-2 Set 93469-92199

- Spænding: 230 V AC  $\pm 10\%$  50 Hz
- Dimensioner:  $\varnothing$  200 x 90 mm (92199)
- Strømforbrug: ca. 2 W

### Areas of application

- Højlager
- sportshaller / lagerrum

### Order data

Designation	Farve	Art.No
PD4-M-DACO-GH-P DALI-2	hvid	93469
Bold-beskyttelseskurv BSK ( $\varnothing$ 200 x 90 mm)	hvid	92199

## Technical data

Spænding:	230 V AC ±10% 50 Hz
Dimensioner:	<b>Ø 200 x 90 mm (92199)</b>
Strømforsyning:	ca. 2 W
Slave enheder:	Op til 8
Detektionsområde:	vandret 360° oval (Montering på væg)
Rækkevidde:	30 m x 19 m
Detekteret område bevægelserne detekteres på tværs:	440 m <sup>2</sup> / 14 m Monteringshøjde
Monteringshøjde min./maks./anbefalet:	5 m / 16 m / 14 m
Beskyttelsesgrad/-klasse:	IP54 / Klasse II
Beskyttelse mod slag:	<b>IK09 (92199)</b>
Omgivelsestemperatur:	-25 °C til +50 °C

Kabinet:

**UV-resistent polycarbonat af høj kvalitet + Coated stålkurv (92199)**

Materiale Farve:

hvid mat, svarende til RAL9010

### Kanal 1 (lysstyring)

DALI-udgang:	80 mA (garanteret), 125 mA (maks.), Nedlukningsmekanisme
Undersøttet udstyr:	DT0, DT5, DT6, DT7
Understøttede enheder:	- (single master)
Tidsindstillinger:	1 min - 150 min
Orienteringslys:	10 - 30 % / OFF / 5 min - 60 min / ∞
Luxindstillet værdi:	10 - 2500 Lux
Måling af blandingslys:	Måling af blandingslys

## Product information

Set : PD4-M-DACO-GH-P DALI-2 + Bold-beskyttelseskurv BSK (Ø 200 x 90 mm) hvid

Tovejs tilstedeværelsessensor med integreret DALI applikations ansøgning controller til energieffektiv lysstyring

ekstern, mekanisk justerbar til en monteringshøjde mellem 5 og 16 m teleskopiske lyssensor for en ansøgning-passende lys måling

DALI-2-certificeret produkt

Integreret DALI strømforsyning

DALI-grænseflade til styring af digitale, dæmpbare EKG'er i broadcast-tilstand

Manuel omskiftning og dæmpning med almindelige omskiftere

Bidirectional IR -kommunikation muliggør hurtig integration i projektstyringsfunktionen af B.E.G. En app

Samtlige funktioner kan kun aktiveres med B.E.G. IR-adapter og en smartphone eller tablet (Android, iOS).

Halvautomatiske, fuldautomatisk, lysstyring eller nærvær tilstand justerbar

Justerbar reguleringsdynamik (minimum og maksimale værdier)

Justerbar hastighed og forsinkelse af forordningen

Single mester-version, ikke skalerbar

Detekteringsområde kan udvides med slavesensorer

Blandet lysmåling ved brug af den indvendige og udvendige belynings sensor

DALI udgangseffekt kan forøges med tilbehør

Omgivende lys-afhængig kontrol eller skifte udgang

Justerbar switch-on-værdi

Sidste værdi - Påmindelsesfunktion for tændte værdi

Justerbar lysstyrke Sæt værdi og reflektionsfaktor

Indikation af den aktuelle lyssensorværdi i B.E.G. En app

Selvkontrol og visning af enhedsfejl i B.E.G. En app

Status lysdioder Aktiver/Deaktiver

PIN-kode

Korridorfunktion - Deaktiverer muligheden for at slukke for lyset via trykknappen

Antal DALI deltagere kan bestemmes hurtigt og pålideligt via B.E.G. Online DALI Linje Planner

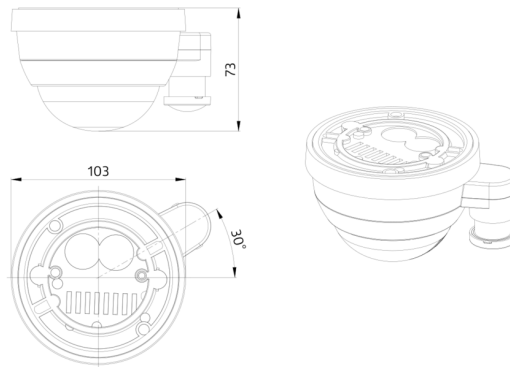
Software er bagudkompatibel med den første generation (undtagen DSI, dobbeltlås og korridorfunktion)

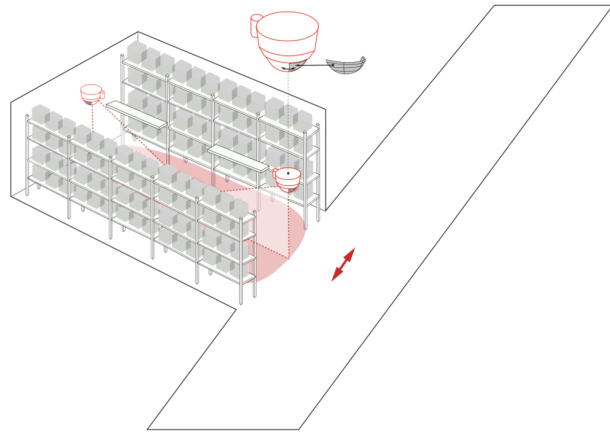
Fabriksindstilling 10 min efterløbstid og 500 lux lysstyrke indstillede værdi

Der findes markører til orientering af detektoren

**Ved brug af sensorer i højlagre, skal man være opmærksom på, at der i de tværliggende gangområder i lageret, er installeret sensorer som kan detektere bevægelser i kun de ønskede gange, ved hjælp af afdækningslameller (blinds).**

Til montering på loft





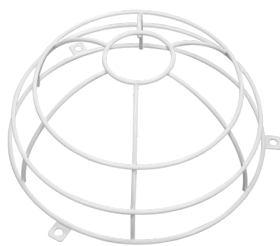
## Set items

To receive the bundle according to the technical specification, please order the items listed.



**PD4-M-DACO-GH-P DALI-2**  
Art.No: 93469

Spænding: 230 V AC  $\pm$ 10% 50 Hz  
Dimensioner:  $\varnothing$  101 x 76 mm  
Strømforbrug: ca. 2 W



**Bold-beskyttelseskurv BSK ( $\varnothing$  200 x 90 mm)**  
Art.No: 92199

Dimensioner:  $\varnothing$  200 x 90 mm  
Beskyttelse mod slag: IK09  
Kabinet: Coated stålkurv