

**B.E.G.****LUXOMAT®**

## PD4-M-DACO-GH-P DALI-2

93469 EAN: 4007529934690

- Spænding: 230 V AC  $\pm 10\%$  50 Hz
- Dimensioner:  $\varnothing$  101 x 76 mm
- Strømforbrug: ca. 2 W

### Areas of application

- Højlager
- sportshaller / lagerrum

### Order data

Designation	Farve	Art.No
PD4-M-DACO-GH-P DALI-2	hvid	93469

### Accessories

Designation	Farve	Art.No
BLE-IR-Adapter	sort	93067
IR-Adapter til Smartphones	sort	92726
IR-PD-DALI	-	92094
IR-PD-DALI-LD	-	92652
IR-PD-DALI-E	-	92122
IR-PD-DALI-Mini	-	92112
Bold-beskyttelseskurv BSK ( $\varnothing$ 200 x 90 mm)	hvid	92199
Aafdækningslameller PD4	transparent	92313
Sæt til montering af pendul PD2/3/4 P	hvid	93179

## Technical data

Spænding:	230 V AC ±10% 50 Hz
Dimensioner:	Ø 101 x 76 mm
Strømforbrug:	ca. 2 W
Slave enheder:	Op til 8
Detektionsområde:	vandret 360° oval (Montering på væg)
Rækkevidde:	30 m x 19 m
Detekteret område bevægelserne detekteres på tværs:	440 m <sup>2</sup> / 14 m Monteringshøjde
Monteringshøjde min./maks./anbefalet:	5 m / 16 m / 14 m
Beskyttelsesgrad/-klasse:	IP54 / Klasse II
Beskyttelse mod slag:	IK04
Omgivelsestemperatur:	-25 °C til +50 °C
Kabinet:	UV-resistent polycarbonat af høj kvalitet
Materiale Farve:	hvid mat, svarende til RAL9010
<b>Kanal 1 (lysstyring)</b>	
DALI-udgang:	80 mA (garanteret), 125 mA (maks.), Nedlukningsmekanisme
Undersøttet udstyr:	DT0, DT5, DT6, DT7
Understøttede enheder:	- (single master)
Tidsindstillinger:	1 min - 150 min
Orienteringslys:	10 - 30 % / OFF / 5 min - 60 min / ∞
Luxindstillet værdi:	10 - 2500 Lux
Måling af blandingslys:	Måling af blandingslys

## Product information

Tovejs tilstedeværelsessensor med integreret DALI applikations ansøgning controller til energieffektiv lysstyring

ekstern, mekanisk justerbar til en monteringshøjde mellem 5 og 16 m teleskopiske lyssensor for en ansøgning-passende lys måling

DALI-2-certificeret produkt

Integreret DALI strømforsyning

DALI-grænseflade til styring af digitale, dæmpbare EKG'er i broadcast-tilstand

Manuel omskiftning og dæmpning med almindelige omskiftere

Bidirectional IR -kommunikation muliggør hurtig integration i projektstyringsfunktionen af B.E.G. En app

Samtlige funktioner kan kun aktiveres med B.E.G. IR-adapter og en smartphone eller tablet (Android, iOS).

Halvautomatiske, fuldautomatisk, lysstyring eller nærvær tilstand justerbar

Justerbar reguleringsdynamik (minimum og maksimale værdier)

Justerbar hastighed og forsinkelse af forordningen

Single mester-version, ikke skalerbar

Detekteringsområde kan udvides med slavesensorer

Blandet lysmåling ved brug af den indvendige og udvendige belysnings sensor

DALI udgangseffekt kan forøges med tilbehør

Omgivende lys-afhængig kontrol eller skifte udgang

Justerbar switch-on-værdi

Sidste værdi - Påmindelsesfunktion for tændte værdi

Justerbar lysstyrke Sæt værdi og reflektionsfaktor

Indikation af den aktuelle lyssensord værdi i B.E.G. En app

Selvkontrol og visning af enhedsfejl i B.E.G. En app

Status lysdioder Aktiver/Deaktiver

PIN-kode

Korridorfunktion - Deaktiverer muligheden for at slukke for lyset via trykknappen

Antal DALI deltagere kan bestemmes hurtigt og pålideligt via B.E.G. Online DALI Linje Planner

Software er bagudkompatibel med den første generation (undtagen DSI, dobbeltlås og korridorfunktion)

Fabriksindstilling 10 min efterløbstid og 500 lux lysstyrke indstillede værdi

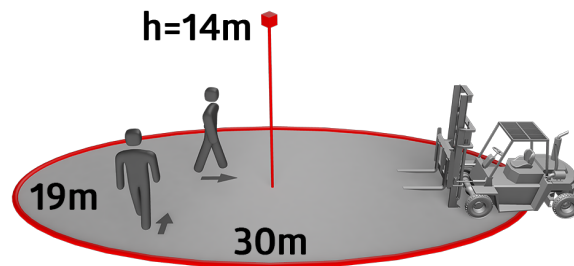
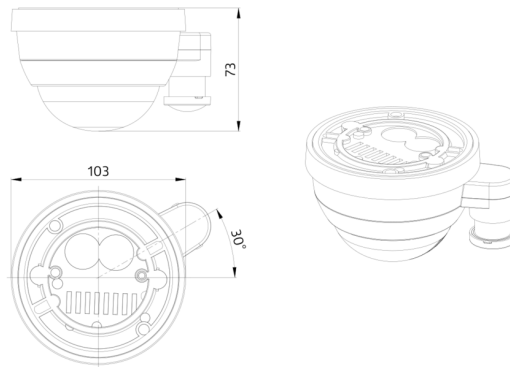
Der findes markører til orientering af detektoren

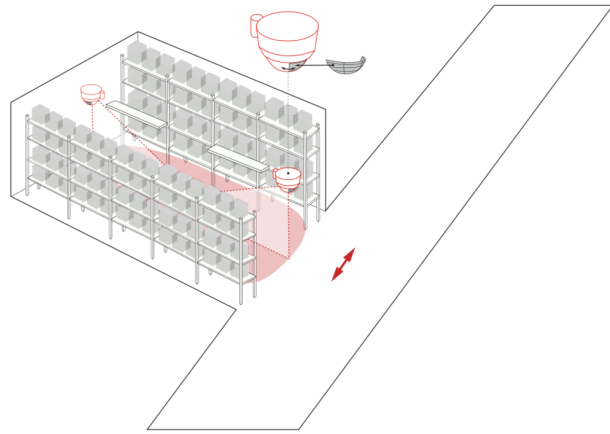
**Ved brug af sensorer i højlagre, skal man være opmærksom på, at der i de tværliggende gangområder i lageret, er installeret sensorer som kan detektere bevægelser i kun de ønskede gange, ved hjælp af afdækningslameller (blinds).**

Til montering på loft

**Anvendelseseksempler:**

Højlager, sportshaller / lagerrum





## Accessories



**BLE-IR-Adapter**  
Art.No: 93067

Dimensioner: 40 x 55 x 103 mm  
Materiale Farve: sort  
Frekvens: 2.4 GHz ISM band, GFSK 0.2 dBm + 5.3 dBi = 5.5 dBm



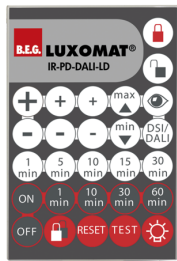
**IR-Adapter til Smartphones**  
Art.No: 92726

Dimensioner: 47 x 19 x 10 mm  
Beskyttelsesgrad/-klasse: IP20  
Omgivelsestemperatur: -20 °C til +40 °C



**IR-PD-DALI**  
Art.No: 92094

Batteri: 3.0 V Lithium CR2032 inklusiv  
Dimensioner: 80 x 60 x 8 mm  
Materiale Farve: -



**IR-PD-DALI-LD**  
Art.No: 92652

Batteri: 3 x 1.5 V Micro AAA (medfølger ikke)  
Dimensioner: 83 x 53 x 17 mm  
Materiale Farve: -



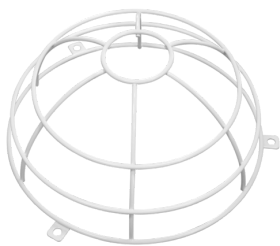
**IR-PD-DALI-E**  
Art.No: 92122

Batteri: 3.0 V Lithium CR2032 inklusiv  
Dimensioner: 80 x 60 x 8 mm  
Materiale Farve: -



**IR-PD-DALI-Mini**  
Art.No: 92112

Batteri: 3.0 V Lithium CR2032 inklusiv  
Dimensioner: 57 x 35 x 7 mm  
Materiale Farve: -



**Bold-beskyttelseskurv BSK (Ø 200 x 90 mm)**  
Art.No: 92199

Dimensioner: Ø 200 x 90 mm  
Beskyttelse mod slag: IK09  
Kabinet: Coated stålkurv



**Aafdækningslameller PD4**  
Art.No: 92313

Kabinet: UV-resistent polycarbonat af høj kvalitet  
Materiale Farve: transparent



**Sæt til montering af pendul PD2/3/4 P**  
Art.No: 93179

Dimensioner: 1 : Ø 113 x 79 mm, 2 : Ø 113 x 34 mm  
Kabinet: UV-resistent polycarbonat af høj kvalitet  
Materiale Farve: hvid, svarende til RAL9010