

**B.E.G.****LUXOMAT®**

## PD4-M-DAA4G-i

92591 EAN: 4007529925919

DALI PIR-tilstedeværelsessensor med integreret DALI-applikationscontroller, 360° dækning og en rækkevidde på op til Ø24m (450 m<sup>2</sup>), Multimaster, med koblingsrelæ

### Anvendelsesområder

- Mødelokale
- classrooms/seminar Rooms

### Bestil data

Betegnelse	Farve	Art.no
PD4-M-DAA4G-i	hvid	92591

### Tilbehør

Betegnelse	Farve	Art.no
BLE-IR-Adapter	sort	93067
Bold-beskyttelseskurv BSK (Ø 164 x 143 mm)	hvid	92467
Bold-beskyttelseskurv BSK (Ø 200 x 90 mm)	hvid	92199
Aafdækningslameller PD4	transparent	92313

## Tekniske data

Spænding:	110 - 240 V AC 50 / 60 Hz
Dimensioner:	Ø 117 x 100 mm
Strømforbrug:	ca. 0.4 W
Detektionsområde:	vandret 360° (Montering på væg) maks. Ø 24 m på tværs maks. Ø 8 m frontalt maks. Ø 6.4 m siddende
Rækkevidde:	
Detekteret område bevægelserne detekteres på tværs:	450 m <sup>2</sup> / 2.5 m Monteringshøjde
Monteringshøjde min./maks./anbefalet:	2 m / 10 m / 2.5 m
Beskyttelsesgrad/-klasse:	IP20 / Klasse II
Beskyttelse mod slag:	IK04
Omgivelsestemperatur:	-25 °C til +50 °C
Kabinet:	UV-resistent polycarbonat af høj kvalitet hvid mat,
Materiale Farve:	svarende til RAL9010

## DALI styring

DALI-udgang:	Op til 64 DALI spoler kan opdeles i 3 grupper og tavlelys eller ventilation
Tidsindstillinger:	1 min - 150 min (lyszoner)
Orienteringslys:	10 - 30 % / OFF / 5 min - 60 min / ∞
Luxindstillet værdi:	10 - 2000 Lux

## Kontaktsæt (potentialefri NO)

Afbryderstyrke:	2300 W, cos φ = 1 1150 VA, cos φ = 0.5 300 W LED
Tidsindstillinger:	5 sek. - 120 min (HVAC)
Måling af blandingslys:	Måling af blandingslys

## Information om produktet

Fleksibel, kompakt DALI-løsning designet til konference- og undervisningslokaler samt klasseværelser.

Tilstedeværelsessensorer med høj følsomhed, som kan adressere op til 64 elektroniske DALI-forkoblingsenheder automatisk med segmenteret kontrol via fire grupper

Hurtige ibrugtagings- og vedligeholdelsesprocesser med smartphone-/tablet-app (Android, iOS) - pc'er er ikke nødvendig

Tre lysområder:

A for hovedbelysning med konstant segmenteret lysregulering via 3 DALI-grupper og offset-kontrol,

B for talerstolsbelysning eller tavlebelysning via separate DALI-grupper,

C for talerstolsbelysning eller tavlebelysning via integreret omskiftningsrelæ

Omskiftningsrelæ med høj ydelse og flere betjeningsmåder, f.eks. DALI -afbryderfunktion, HVAC, tavlebelysning.

Manuel omskiftning og dæmpning med almindelige omskiftere

Udvidelse af registreringsområdet er mulig med maks fire PD4-S-DAA4G slaveanordninger

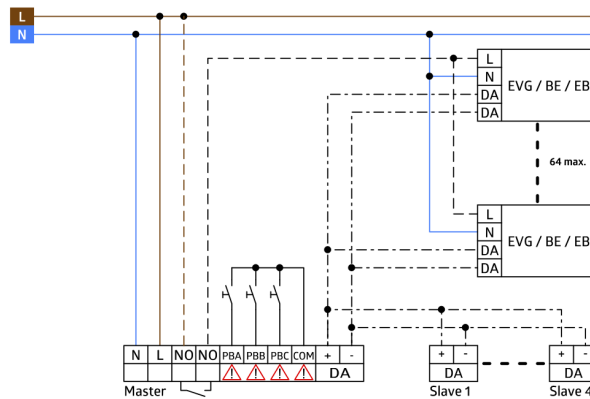
Samtlige funktioner kan kun aktiveres med B.E.G. IR-adapter og en smartphone eller tablet (Android, iOS).

Ekstern lyssensor kan svinges med 45

Undgåelse af standby tab af lysanlægget i overensstemmelse med EnEV DIN V 18.599-4

## Anvendelseseksempler:

Mødelokale, classrooms/seminar Rooms



## Tilbehør



### BLE-IR-Adapter

Art.no: 93067

Dimensioner: 40 x 55 x 103 mm

Materiale Farve: sort

Frekvens: 2.4 GHz ISM band, GFSK 0.2 dBm  
+ 5.3 dBi = 5.5 dBm



### Aafdækningslameller PD4

Art.no: 92313

Kabinet: UV-resistent polycarbonat af høj  
kvalitet

Materiale Farve: transparent



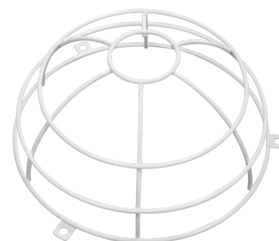
### Bold-beskyttelseskurv BSK (Ø 164 x 143 mm)

Art.no: 92467

Dimensioner: Ø 164 x 143 mm

Beskyttelse mod slag: IK09

Kabinet: Coated stålkurv



### Bold-beskyttelseskurv BSK (Ø 200 x 90 mm)

Art.no: 92199

Dimensioner: Ø 200 x 90 mm

Beskyttelse mod slag: IK09

Kabinet: Coated stålkurv