

B.E.G.**LUXOMAT®**

PD4-M-2C-K-P Set 92440-92199

230 V 2-kanals PIR-tilstedeværelsessensor med 360° dækning og et detekteringsområde på op til 40 x 5 m (250 m²), til gangarealer og med fjernbetjening

Bestil data

| Betegnelse | Farve | Art.no |
|---|-------|--------|
| PD4-M-2C-K-P | hvid | 92440 |
| Bold-beskyttelseskurv BSK (Ø 200 x 90 mm) | hvid | 92199 |

Anvendelsesområder

- Korridor/gangareal

Tekniske data

| | |
|---|--|
| Spænding: | 110 - 240 V AC 50 / 60 Hz |
| Dimensioner: | Ø 200 x 90 mm (92199) |
| Strømforbrug: | < 0.5 W |
| Detektionsområde: | vandret 360° (Montering på væg) maks. Ø 40 m på tværs maks. Ø 20 m frontalt |
| Rækkevidde: | |
| Detekteret område bevægelserne detekteres på tværs: | 250 m ² / 2.5 m Monteringshøjde |
| Monteringshøjde min./maks./anbefalet: | 2.4 m / 2.6 m / 2.5 m |
| Beskyttelsesgrad/-klasse: | IP54 / Klasse II |
| Beskyttelse mod slag: | IK09 (92199) |
| Omgivelsestemperatur: | -25 °C til +50 °C |
| Kabinet: | UV-resistent polycarbonat af høj kvalitet + Coated stålcurv (92199) |
| Materiale Farve: | hvid mat, svarende til RAL9010 |

Kanal 1 (lysstyring)

| | |
|-----------------------------------|--|
| Afbryderstyrke: | 2300 W, $\cos \varphi = 1$ 1150 VA, $\cos \varphi = 0.5$ 800 W LED maks. startstrøm I_p (20 ms) = 165 A maks. startstrøm I_p (200 μ s) = 800 A |
| Kontakt-type: | 1x μ -kontakt, lukke/NO med Wolfram-kontakt |
| Tidsindstillinger: | 15 sek. - 30 min, Impuls |
| Lux grænseværdi for tænd og sluk: | 10 - 2000 Lux |

Kanal 2 (HVAC potentialefri)

| | |
|-------------------------|--|
| Afbryderstyrke: | 3 A (230 V), $\cos \varphi = 1$ |
| Kontakt-type: | 1x μ -kontakt, potentialfri lukke/NO |
| Tidsindstillinger: | 5 min - 120 min, Alarmimpuls, Impuls |
| Måling af blandingslys: | Måling af blandingslys |

Information om produktet

Set : PD4-M-2C-K-P + Bold-beskyttelseskurv BSK (Ø 200 x 90 mm) hvid

Tilstedeværelsessensor specielt til korridorer

En kanal til frakobling af lys

En potentialfri kontakt til HVAC

Master enhed udførelse

Detekteringsområde kan udvides med slavesensorer

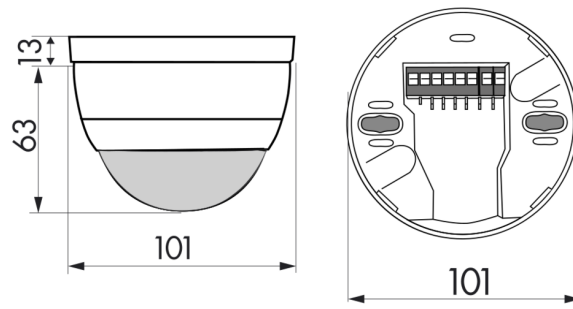
Mulighed for manuel tænding via tryk

Alarmpuls: Sensoren pulser kun, når der registreres tre bevægelser inden for 9 sekunder

Yderligere funktioner kan indstilles via fjernbetjeningen, der fås som tilbehør

Der findes markører til orientering af detektoren

Fabriksindstilling: 10 min og 500 Lux (15 min HVAC)



Sæt artikler

For at få sættet i henhold til den tekniske specifikation skal du bestille de anførte varer.



PD4-M-2C-K-P

Art.no: 92440

Spænding: 110 - 240 V AC 50 / 60 Hz
Dimensioner: Ø 101 x 76 mm
Strømforbrug: < 0.5 W



Bold-beskyttelseskurv BSK (Ø 200 x 90 mm)

Art.no: 92199

Dimensioner: Ø 200 x 90 mm
Beskyttelse mod slag: IK09
Kabinet: Coated stålkurv