

B.E.G.**LUXOMAT®**

PD4-M-1C-P Set 92580-92199

- Spænding: 110 – 240 V AC 50 / 60 Hz
- Dimensioner: **Ø 200 x 90 mm (92199)**
- Strømforbrug: ca. 0.4 W

Areas of application

- Storrums-kontor
- Mødelokale
- classrooms/seminar Rooms
- Korridor/gangareal

Order data

Designation	Farve	Art.No
PD4-M-1C-P	hvid	92580
Bold-beskyttelseskurv BSK (Ø 200 x 90 mm)	hvid	92199

Technical data

Spænding:	110 - 240 V AC 50 / 60 Hz
Dimensioner:	Ø 200 x 90 mm (92199)
Strømforbrug:	ca. 0.4 W vandret 360°
Detektionsområde:	(Montering på væg) maks. Ø 24 m på tværs
Rækkevidde:	maks. Ø 8 m frontalt maks. Ø 6.4 m siddende
Detekteret område bevægelserne detekteres på tværs:	450 m ² / 2.5 m Monteringshøjde
Monteringshøjde min./maks./anbefalet:	2 m / 10 m / 2.5 m
Beskyttelsesgrad/-klasse:	IP20 / Klasse II
Beskyttelse mod slag:	IK09 (92199)
Omgivelsestemperatur:	-25 °C til +50 °C
Kabinet:	UV-resistent polycarbonat af høj kvalitet + Coated stålkurv (92199)
Materiale Farve:	hvid mat, svarende til RAL9010

Kanal 1 (lysstyring potentialefri)

Afbryderstyrke:	2300 W, $\cos \varphi = 1$ 1150 VA, $\cos \varphi = 0.5$ 800 W LED maks. startstrøm I_p (20 ms) = 165 A maks. startstrøm I_p (200 μ s) = 800 A
Kontakt-type:	1x μ -kontakt, potentialfri lukke/NO med Wolfram-kontakt
Tidsindstillinger:	15 sek. - 30 min, Impuls
Lux grænseværdi for tænd og sluk:	10 - 2000 Lux
Måling af blandingslys:	Måling af blandingslys

Product information

Set : PD4-M-1C-P + Bold-beskyttelseskurv BSK (Ø 200 x 90 mm) hvid

Tilstedeværelsessensor med stort detekteringsområde

En potentialfri kontakt

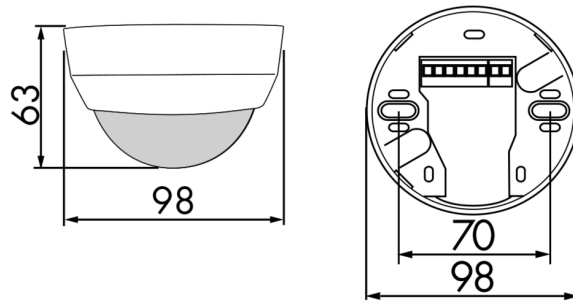
Master enhed udførelse

Detekteringsområde kan udvides med slavesensorer

Mulighed for manuel tænding via tryk

Yderligere funktioner kan indstilles via fjernbetjeningen, der fås som tilbehør

Fabriksindstilling: 10 min og 500 lux



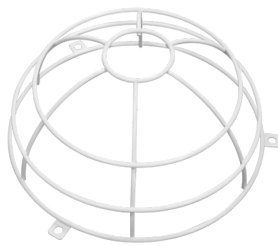
Set items

To receive the bundle according to the technical specification, please order the items listed.



PD4-M-1C-P
Art.No: 92580

Spænding: 110 - 240 V AC 50 / 60 Hz
Dimensioner: Ø 98 x 63 mm
Strømforbrug: ca. 0.4 W



Bold-beskyttelseskurv BSK (Ø 200 x 90 mm)
Art.No: 92199

Dimensioner: Ø 200 x 90 mm
Beskyttelse mod slag: IK09
Kabinet: Coated stålkurv