

**B.E.G.****LUXOMAT®**

## PD4-M-1C-P Set 92580-92161

- Spænding: 110 – 240 V AC 50 / 60 Hz
- Dimensioner: Ø 98 x 63 mm
- Strømforsbrug: ca. 0.4 W

### Areas of application

- Storrums-kontor
- Mødelokale
- classrooms/seminar Rooms
- Korridor/gangareal

### Order data

Designation	Farve	Art.No
PD4-M-1C-P	hvid	92580
P sokkel IP54 til PD2- / PD4-P	hvid	92161

## Technical data

Spænding:	110 - 240 V AC 50 / 60 Hz
Dimensioner:	Ø 98 x 63 mm
Strømforbrug:	ca. 0.4 W
Detektionsområde:	vandret 360° (Montering på væg) maks. Ø 24 m på tværs
Rækkevidde:	maks. Ø 8 m frontalt maks. Ø 6.4 m siddende
Detekteret område bevægelserne detekteres på tværs:	450 m <sup>2</sup> / 2.5 m Monteringshøjde
Monteringshøjde min./maks./anbefalet:	2 m / 10 m / 2.5 m
Beskyttelsesgrad/-klasse:	IP20 / Klasse II
Beskyttelse mod slag:	IK04
Omgivelsestemperatur:	-25 °C til +50 °C
Kabinet:	UV-resistent polycarbonat af høj kvalitet
Materiale Farve:	hvid mat, svarende til RAL9010

### Kanal 1 (lysstyring potentialefri)

Afbryderstyrke:	2300 W, $\cos \varphi = 1$ 1150 VA, $\cos \varphi = 0.5$ 800 W LED maks. startstrøm $I_p(20 \text{ ms}) = 165 \text{ A}$ maks. startstrøm $I_p(200 \mu\text{s}) = 800 \text{ A}$
Kontakt-type:	1x $\mu$ -kontakt, potentialfri lukke/NO med Wolfram-kontakt
Tidsindstillinger:	15 sek. - 30 min, Impuls
Lux grænseværdi for tænd og sluk:	10 - 2000 Lux
Måling af blandingslys:	Måling af blandingslys

## Product information

Set : PD4-M-1C-P + P sokkel IP54 til PD2- / PD4-P hvid, svarende til RAL9010

Tilstedeværelsessensor med stort detekteringsområde

En potentialfri kontakt

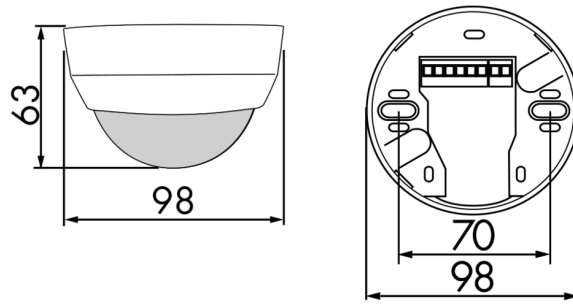
Master enhed udførelse

Detekteringsområde kan udvides med slavesensorer

Mulighed for manuel tænding via tryk

Yderligere funktioner kan indstilles via fjernbetjeningen, der fås som tilbehør

Fabriksindstilling: 10 min og 500 lux



## Set items

To receive the bundle according to the technical specification, please order the items listed.



**PD4-M-1C-P**  
Art.No: 92580

Spænding: 110 - 240 V AC 50 / 60 Hz  
Dimensioner: Ø 98 x 63 mm  
Strømforbrug: ca. 0.4 W



**P sokkel IP54 til PD2- / PD4-P**  
Art.No: 92161

Dimensioner: Ø 100 x 15 mm  
Beskyttelsesgrad/-klasse: IP54  
Kabinet: UV-resistent polycarbonat af høj kvalitet