

B.E.G.**LUXOMAT®**

PD4-M-1C-DM

92575 EAN: 4007529925759

230 V PIR-tilstedeværelsessensor med 360° dækning og en rækkevidde på op til Ø24m (450 m²), kan fjernbetjenes

Anvendelsesområder

- Korridor/gangareal
- toiletter
- Teknikrum

Bestil data

Betegnelse	Farve	Art.no
PD4-M-1C-DM	hvid	92575

Tilbehør

Betegnelse	Farve	Art.no
RC-dæmperled	hvid	10880
Mini-RC-dæmperled		10882
BLE-IR-Adapter	sort	93067
IR-PD-1C	-	92520
IR-PD-1C-E	-	92077
IR-PD-Mini	-	92159
Bold-beskyttelseskurv BSK (Ø 200 x 90 mm)	hvid	92199
Aafdækningslameller PD4	transparent	92313

Tekniske data

Spænding:	110 - 240 V AC 50 / 60 Hz
Dimensioner:	Ø 104 x 70 mm
Strømforbrug:	ca. 0.4 W
Detektionsområde:	vandret 360° (Montering på væg) maks. Ø 24 m på tværs
Rækkevidde:	maks. Ø 8 m frontalt maks. Ø 6.4 m siddende
Detekteret område bevægelserne detekteres på tværs:	450 m ² / 2.5 m Monteringshøjde
Monteringshøjde min./maks./anbefalet:	2 m / 10 m / 2.5 m
Beskyttelsesgrad/-klasse:	IP20 / Klasse II
Beskyttelse mod slag:	IK04
Omgivelsestemperatur:	-25 °C til +50 °C
Kabinet:	UV-resistent polycarbonat af høj kvalitet
Materiale Farve:	hvid mat, svarende til RAL9010

Kanal 1 (lysstyring potentialefri)

Afbryderstyrke:	2300 W, $\cos \varphi = 1$ 1150 VA, $\cos \varphi = 0.5$ 800 W LED maks. startstrøm I_p (20 ms) = 165 A maks. startstrøm I_p (200 μ s) = 800 A
Kontakt-type:	1x μ -kontakt, potentialfri lukke/NO med Wolfram-kontakt
Tidsindstillinger:	15 sek. - 30 min, Impuls
Lux grænseværdi for tænd og sluk:	10 - 2000 Lux
Måling af blandingslys:	Måling af blandingslys

Information om produktet

Tilstedeværelsessensor med stort detekteringsområde

En potentialfri kontakt

Master enhed udførelse

Detekteringsområde kan udvides med slavesensorer

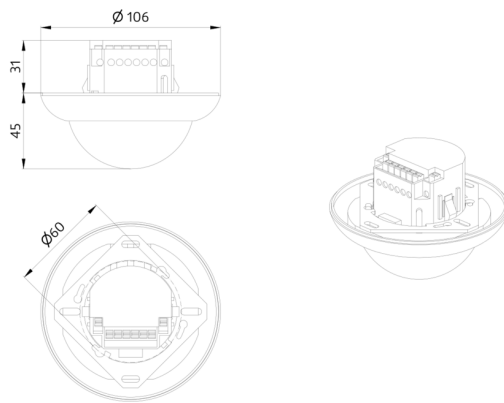
Mulighed for manuel tænding via tryk

Yderligere funktioner kan indstilles via fjernbetjeningen, der fås som tilbehør

Fabriksindstilling: 10 min og 500 lux

Anvendelseksemples:

Korridor/gangareal, toiletter, Teknikrum



Tilbehør



RC-dæmperled
Art.no: 10880

Spænding: 230 V AC $\pm 10\%$
Dimensioner: 38 x 12 x 26 mm
Beskyttelsesgrad/-klasse: IP20 / Klasse II



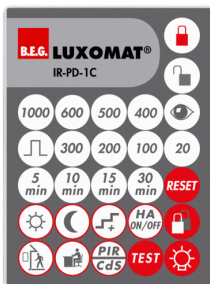
Mini-RC-dæmperled
Art.no: 10882

Spænding: 230 V AC $\pm 10\%$
Dimensioner: 50 x 23 x 8 mm
Beskyttelsesgrad/-klasse: IP20 / Klasse II



BLE-IR-Adapter
Art.no: 93067

Dimensioner: 40 x 55 x 103 mm
Materiale Farve: sort
Frekvens: 2.4 GHz ISM band, GFSK
0.2 dBm + 5.3 dBi = 5.5 dBm



IR-PD-1C
Art.no: 92520

Batteri: 3.0 V Lithium CR2032 inklusiv
Dimensioner: 80 x 60 x 8 mm
Materiale Farve: -



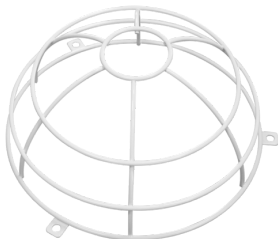
IR-PD-1C-E
Art.no: 92077

Batteri: 3.0 V Lithium CR2032 inklusiv
Dimensioner: 80 x 60 x 8 mm
Materiale Farve: -



IR-PD-Mini
Art.no: 92159

Batteri: 3.0 V Lithium CR2032 inklusiv
Dimensioner: 57 x 35 x 7 mm
Materiale Farve: -



Bold-beskyttelseskurv BSK (Ø 200 x 90 mm)
Art.no: 92199

Dimensioner: Ø 200 x 90 mm
Beskyttelse mod slag: IK09
Kabinet: Coated stålkurv



Aafdækningslameller PD4
Art.no: 92313

Kabinet: UV-resistent polycarbonat af høj kvalitet
Materiale Farve: transparent