



PD4-KNXs-GH-DX-P Set 93518-92199

KNX PIR-tilstedeværelsessensor (Deluxe) med 360° dækning og et detekteringsfelt på op til 30 x 19 m (440 m²) ved en monteringshøjde på 16 m, til højlager

Bestil data

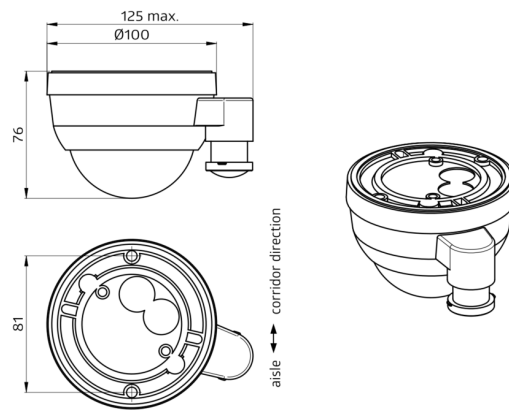
Betegnelse	Farve	Art.no
PD4-KNXs-GH-DX-P	hvid	93518
Bold-beskyttelseskurv BSK (Ø 200 x 90 mm)	hvid	92199

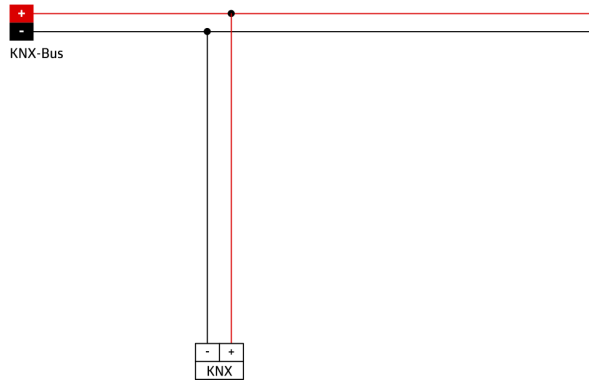
Tekniske data

Spænding:	fra KNX-BUS
Dimensioner:	Ø 200 x 90 mm (92199)
Typ. Strømindgang:	12 mA
Detektionsområde:	vandret 360° oval (Montering på væg)
Rækkevidde:	30 m x 19 m
Detekteret område bevægelserne detekteres på tværs:	440 m ² / 14 m Monteringshøjde
Monteringshøjde min./maks./anbefalet:	5 m / 16 m / 14 m
Beskyttelsesgrad/-klasse:	IP54 / Klasse III
Beskyttelse mod slag:	IK09 (92199)
Måleområde for temperatur:	-5 °C til +45 °C
Omgivelsestemperatur:	-25 °C til +55 °C
Kabinet:	UV-resistent polycarbonat af høj kvalitet + Coated stålkurv (92199)
Materiale Farve:	hvid mat, svarende til RAL9010
Lysfølere:	1
Antal PIR sensorer:	3
KNX TP 256:	Ja
KNX Secure:	Ja
Orienteringslys:	5 - 100 % / OFF / 1 min - 255 min
Natlys:	5 - 100 %
Luxindstillet værdi:	5 - 2000 Lux

Information om produktet

Set : PD4-KNXs-GH-DX-P + Bold-beskyttelseskurv
BSK (Ø 200 x 90 mm) hvid





Sæt artikler

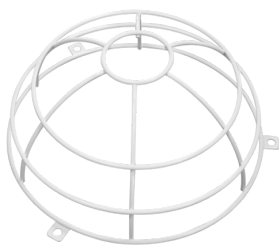
For at få sættet i henhold til den tekniske specifikation skal du bestille de anførte varer.



PD4-KNXs-GH-DX-P

Art.no: 93518

Spænding: fra KNX-BUS
Dimensioner: Ø 101 x 76 mm
Typ. Strømindgang: 12 mA



Bold-beskyttelseskurv BSK (Ø 200 x 90 mm)

Art.no: 92199

Dimensioner: Ø 200 x 90 mm
Beskyttelse mod slag: IK09
Kabinet: Coated stålcurv