



## PD4-KNXs-GH-DX-P

93518 EAN: 4007529935185

KNX PIR-tilstedeværelsessensor (Deluxe) med 360° dækning og et detekteringsfelt på op til 30 x 19 m (440 m<sup>2</sup>) ved en monteringshøjde på 16 m, til højlagere

### Bestil data

Betegnelse	Farve	Art.no
PD4-KNXs-GH-DX-P	hvid	93518

### Tilbehør

Betegnelse	Farve	Art.no
BLE-IR-Adapter	sort	93067
IR-Adapter til Smartphones	sort	92726
IR-PD-KNX	-	92123
IR-PD-KNX-Mini	-	93398
Bold-beskyttelseskurv BSK (Ø 200 x 90 mm)	hvid	92199
Aafdækningslameller PD4	transparent	92313
Sæt til montering af pendul PD2/3/4 P	hvid	93179

## Tekniske data

Spænding:	fra KNX-BUS
Dimensioner:	Ø 101 x 76 mm
Typ. Strømindgang:	12 mA
Detektionsområde:	vandret 360° oval (Montering på væg)
Rækkevidde:	30 m x 19 m
Detekteret område bevægelserne detekteres på tværs:	440 m <sup>2</sup> / 14 m Monteringshøjde
Monteringshøjde min./maks./anbefalet:	5 m / 16 m / 14 m
Beskyttelsesgrad/-klasse:	IP54 / Klasse III
Beskyttelse mod slag:	IK04
Måleområde for temperatur:	-5 °C til +45 °C
Omgivelsestemperatur:	-25 °C til +55 °C
Kabinet:	UV-resistent polycarbonat af høj kvalitet
Materiale Farve:	hvid mat, svarende til RAL9010
Lysfølere:	1
Antal PIR sensorer:	3
KNX TP 256:	Ja
KNX Secure:	Ja
Orienteringslys:	5 - 100 % / OFF / 1 min - 255 min
Natlys:	5 - 100 %
Luxindstillet værdi:	5 - 2000 Lux

## Information om produktet

KNX-tilstedeværelsessensor specielt til højlagre, med integreret KNX-BUS-tilslutning

KNX Secure klar

HCL / RGB kontrol

Parametrering af ETS 5 til integrering i KNX-BUS-systemer

Individuel følsomheds justering pr. PIR-sensor

Deaktivering af individuelle PIR-sensorer

Retningsbestemt detektering

ekstern, mekanisk justerbar til en monteringshøjde mellem 5 og 16 m teleskopiske lyssensor for en ansøgning-passende lys måling

Blandet lysmåling ved brug af den indvendige og udvendige belysnings sensor

Intelligent semi-automatisk operation, tilstedeværelse uafhængig kontrol operation (Twilight Detector), fuldautomatisk drift

1 x lyskanal (for regulering eller tænd/sluk) 1 x slave udgang, 3 separate HVAC udgange

Regler af tre lysgrupper via offset (ekstern påvirkning mulig)

Kort tilstedeværelse, selvregulering af opkørsels tiden, korridor funktion

Forskellige låse funktioner

Softstart

To logikmoduler

Opkald lys scener

Deaktiverbare statusindikatorer

Produktdatabasen, som kan importeres til ETS-systemet, medfølger ved leveringen eller kan hentes fra B.E.G.-hjemmesiden.

Master-Slave setup for at udvide detekteringsområdet

Omfattende optimeringsmuligheder for lysmåling

Output af den målte lysværdi til bussen

Tilpasning af dæmpnings kurve

Bi-directional fjernbetjening med IR adapter og B.E.G. smartphone app

PIN-kode

IR fjernbetjening via valgfri IR-fjernbetjening

Frit programmerbar 5-knap fjernbetjening (tilbehør)

Programmeringstilstand (fysisk adresse), der betjenes via IR

HVAC-tilstand (1 = komfort, 2 = standby, 3 = økonomi, 4 frost/varmeBeskyttelse)

Manuel påvirkning via eksterne KNX knapper muligt

Overvågning af funktionen (Heartbeat, cyklisk afsendelse)

Tilstedeværelsessimulation

Zwangsabschaltung

Intelligent central off-funktion

Abschaltvorwarnung

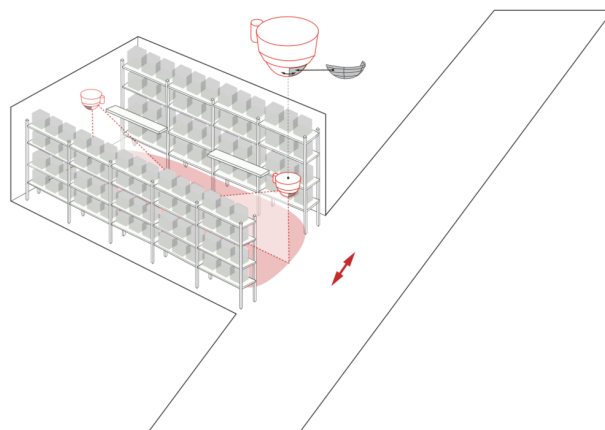
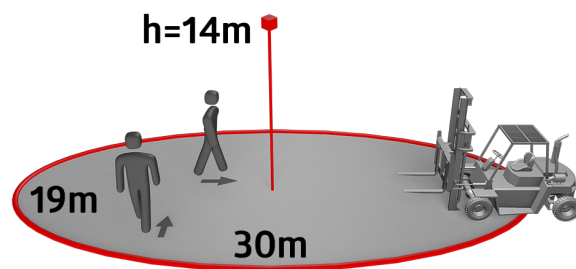
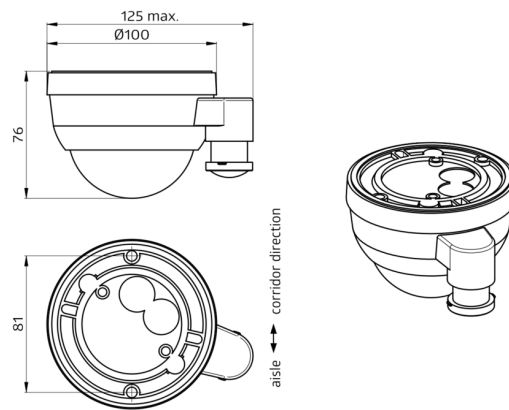
Burn-in-funktion med burn-in-tid mellem 1 - 100 timer, der frit kan indstilles

Adfærd på bussens spændings afkast definerbar på valg

Variierende sikkerhedsbrud efter slukning af armaturerne

For mere information

**<https://www.beg-luxomat.com/dk/optimale-monterings-hojder/>**





## Tilbehør



### BLE-IR-Adapter

Art.no: 93067

Dimensioner: 40 x 55 x 103 mm  
Materiale Farve: sort  
Frekvens: 2.4 GHz ISM band, GFSK 0.2 dBm + 5.3 dBi = 5.5 dBm



### IR-Adapter til Smartphones

Art.no: 92726

Dimensioner: 47 x 19 x 10 mm  
Beskyttelsesgrad/-klasse: IP20  
Omgivelsestemperatur: -20 °C til +40 °C



### IR-PD-KNX

Art.no: 92123

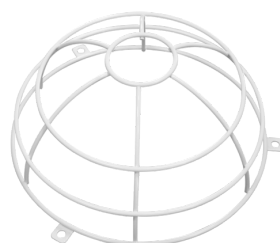
Batteri: 3.0 V Lithium CR2032 inklusiv  
Dimensioner: 80 x 60 x 8 mm  
Materiale Farve: -



### IR-PD-KNX-Mini

Art.no: 93398

Batteri: 3.0 V Lithium CR2032 inklusiv  
Dimensioner: 57 x 35 x 7 mm  
Materiale Farve: -



### Bold-beskyttelseskurv BSK (Ø 200 x 90 mm)

Art.no: 92199

Dimensioner: Ø 200 x 90 mm  
Beskyttelse mod slag: IK09  
Kabinet: Coated stålkurv



### Aafdækningslameller PD4

Art.no: 92313

Kabinet: UV-resistent polycarbonat af høj kvalitet  
Materiale Farve: transparent



### Sæt til montering af pendul PD2/3/4 P

Art.no: 93179

Dimensioner: 1 : Ø 113 x 79 mm, 2 : Ø 113 x 34 mm  
Kabinet: UV-resistent polycarbonat af høj kvalitet  
Materiale Farve: hvid, svarende til RAL9010