



## PD4-DALI-LINK-GH-P

93845 EAN: 4007529938452

DALI-LINK PIR-tilstedeværelsessensor med 360° dækning og et detekteringsfelt på op til 30 x 19 m (440 m<sup>2</sup>) ved en monteringshøjde på 16 m, til højreolag til integration i DALI-LINK-belysningsstyringsystemer

### Bestil data

Betegnelse	Farve	Art.no
PD4-DALI-LINK-GH-P	hvid	93845

### Tilbehør

Betegnelse	Farve	Art.no
Bold-beskyttelseskurv BSK (Ø 200 x 90 mm)	hvid	92199
PS-DALI-LINK-i	hvid	92846
PS-DALI-LINK-USB-REG	hvid	93189
PBM-DALI-LINK-4W-BLE	-	92732
IR-PD-DALI-Mini	-	92112
Aafdækningslameller PD4	transparent	92313
Sæt til montering af pendul PD2/3/4 P	hvid	93179

## Tekniske data

Spænding:	fra DALI Bus, maks. 22.5 V DC
Dimensioner:	Ø 101 x 76 mm
Typ. Strømindgang:	7 mA
Detektionsområde:	vandret 360° oval (Montering på væg)
Rækkevidde:	30 m x 19 m
Detekteret område bevægelserne detekteres på tværs:	440 m <sup>2</sup> / 14 m Monteringshøjde
Monteringshøjde min./maks./anbefalet:	5 m / 16 m / 14 m
Beskyttelsesgrad/-klasse:	IP54 / Klasse II
Beskyttelse mod slag:	IK04
Omgivelsestemperatur:	-25 °C til +50 °C
Kabinet:	UV-resistent polycarbonat af høj kvalitet
Materiale Farve:	hvid mat, svarende til RAL9010
Tidsindstillinger:	1 sek. - 120 min 5 - 100 % / 1 min - 120 min / ∞
Orienteringslys:	
Luxindstillet værdi:	10 - 2500 Lux

## Information om produktet

DALI Multi-sensor for påbygning i høje monterings højder

Forsyningsspænding via Dali-bussen

ekstern, mekanisk justerbar til en monteringshøjde mellem 5 og 16 m teleskopiske lyssensor for en ansøgning-passende lys måling

Separat og kraftfuld lokaliserings-led til hurtig og sikker opstart

Designet som en multimaster-enhed

Logisk Skift eller kontrol output

Guidet lys, Soft-start plus, Orientierungslicht plus

Factory program til nem installation test

Problemfri integration i B.E.G. Dali-enkeltværelse løsning LUXOMAT® net DALI-LINK som et modulært Multimaster koncept til belysningskontrol

Fuld funktionalitet aktiveres kun med tilbehør fra B.E.G. LUXOMAT® net DALI-LINK-produktsortimentet

**Ved brug af sensorer i højlagre, skal man være opmærksom på, at der i de tværliggende gangområder i lageret, er installeret sensorer som kan detektere bevægelser i kun de ønskede gange, ved hjælp af afdækningslameller (blinds).**

For mere information

**<https://www.beg-luxomat.com/dk/optimale-monterings-hojder/>**

Denne artikel er en del af et lysstyringssystem fra B.E.G., som understøtter brugen af DALI-kontroludstyr (armaturer, relæer) fra andre producenter

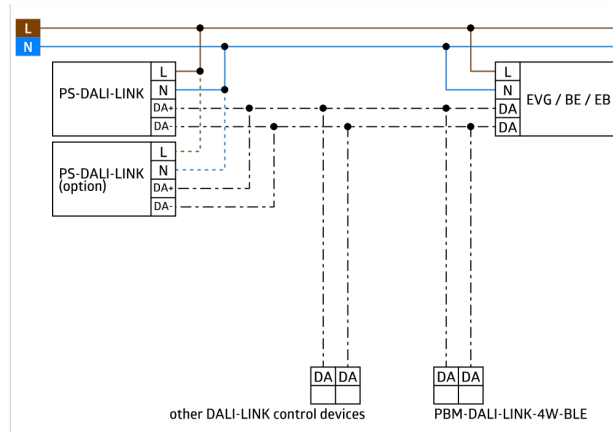
Brug af DALI-applikationskontrollere fra andre producenter understøttes ikke

Brug af DALI-input-enheder (sensorer, trykknapper) fra andre producenter understøttes ikke

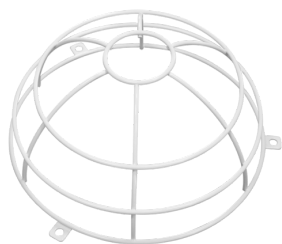
Yderligere systemkomponenter (hardware) fra B.E.G. er påkrævet

Yderligere gratis software fra B.E.G. er påkrævet





## Tilbehør



### Bold-beskyttelseskurv BSK (Ø 200 x 90 mm)

Art.no: 92199

Dimensioner: Ø 200 x 90 mm  
Beskyttelse mod slag: IK09  
Kabinet: Coated stålcurv



### PS-DALI-LINK-i

Art.no: 92846

Spænding: 110 – 277 V AC 50 / 60 Hz  
Dimensioner: 240 x 26 x 26 mm  
Udgangsspænding: 16 V DC (DALI, typisk)



### PS-DALI-LINK-USB-REG

Art.no: 93189

Spænding: 230 V AC -15/+10% 50 / 60 Hz  
Dimensioner: 90 x 72 x 64 mm (4 TE)  
Parametrisering: med Firmware Update funktionsknop, B.E.G. PC Tools



### PBM-DALI-LINK-4W-BLE

Art.no: 92732

Spænding: fra DALI Bus, maks. 22.5 V DC  
Dimensioner: 38 x 38 x 14 mm  
Parametrisering: Smartphone med DALI-LINK App (iOS / Android)



### IR-PD-DALI-Mini

Art.no: 92112

Batteri: 3.0 V Lithium CR2032 inklusiv  
Dimensioner: 57 x 35 x 7 mm  
Materiale Farve: -



### Aafdækningslameller PD4

Art.no: 92313

Kabinet: UV-resistent polycarbonat af høj kvalitet  
Materiale Farve: transparent



### Sæt til montering af pendul PD2/3/4 P

Art.no: 93179

Dimensioner: 1 : Ø 113 x 79 mm, 2 : Ø 113 x 34 mm  
Kabinet: UV-resistent polycarbonat af høj kvalitet  
Materiale Farve: hvid, svarende til RAL9010